

防水CDプレーヤー用 充電セット  
形名 AV-R48

## 取扱説明書

- お買い上げありがとうございました。
- ご使用前に、この取扱説明書を必ずお読みのうえ正しくお使いください。
- この取扱説明書は必ず保管してください。

### もくじ

安全上のご注意	1-2
各部の名称とはたらき	3
使いかた	3-4
お手入れ	4
こんなときは/専用ニカド電池について	5
アフターサービス/仕様	6

## 安全上のご注意

- お使いになる方や他の方への危害、財産への損害を未然に防止するため、ご使用前に、この「安全上のご注意」をよくお読みの上、正しくお使いください。
- AV-R48はニカド電池を使用していますので、製品及びニカド電池をお取扱いになる際は十分ご注意ください。

### 専用ニカド電池 (AV-BA13SC) について

#### ⚠ 危険



禁止

火の中に投入したり加熱しないでください。  
電解液が吹き出したりして破裂の原因になります。



分解禁止

ニカド電池自体の分解や改造をしないでください。  
液漏れ、発熱、破裂の原因になります。



禁止

⊕ ⊖ 端子を針金などの金属でショートさせたり、金属製のネックレスやヘアピンなどと一緒を持ち運んだり、保管しないでください。  
ショートして液漏れ、発熱、破裂の原因になります。



禁止

指定以外の機器に接続したり使用したりしないでください。  
液漏れ、発熱、破裂の原因になります。



禁止

ニカド電池単独で充電しないでください。  
液漏れ、発熱、破裂の原因になります。



強制

ニカド電池が液漏れしたときは素手で液をさわらないでください。  
液が目に入ったときは、すぐに水道水などのきれいな水で十分に洗い、ただちに医師に相談してください。液が身体や衣服についたときも、すぐにきれいな水で洗い流し、必要なときは医師に相談してください。

#### ⚠ 警告



水ぬれ禁止

水や海水につけたり、ぬらしたりしないでください。  
電池端子がさびたり発熱の原因になります。



禁止

外装チューブをはがしたりキズを付けたりしないでください。  
電池がショートして液漏れ、発熱、破裂の原因になります。

#### ⚠ 注意



禁止

強い衝撃を与えたり、投げつけたりしないでください。  
液漏れ、発熱の原因になります。



禁止

火のそばや直射日光にあたる場所、炎天下の車中など、高温の場所で使用、保管、放置をしないでください。

## 充電台および専用ACアダプター (AV-CH36) について

### ⚠ 警告



禁止

充電台は水のかかるところや、湿度の高いところでは使用しないでください。  
充電台は防水構造ではありません。  
感電・故障の原因になります。



強制

CDプレーヤーがぬれているときは、水をよくふき取ってから充電台にのせてください。  
充電台は防水構造ではありません。  
感電・故障の原因になります。



禁止

充電台の充電端子どうしを金属のピンなどでショートさせないでください。  
感電・故障や火災の原因になります。



禁止

ACアダプターは日本国内専用です。  
交流100V以外の電圧で使用しないでください。  
火災・感電・故障の原因になります。



強制

充電台の充電端子およびACアダプターの電源プラグは定期的に清掃してください。  
火災や感電の原因になります。



禁止

雷が鳴り出したら、ACアダプター及び電源端子、充電端子に触れないでください。  
感電の原因になります。

### ⚠ 注意



ぬれ手禁止

濡れた手でACアダプターを抜き差ししないでください。  
感電の原因になります。



禁止

ACアダプター使用中は、布や布団でおおったり、包んだりしないでください。  
熱がこもり、火災やケースの変形の原因になります。  
風通しの良い状態でご使用ください。



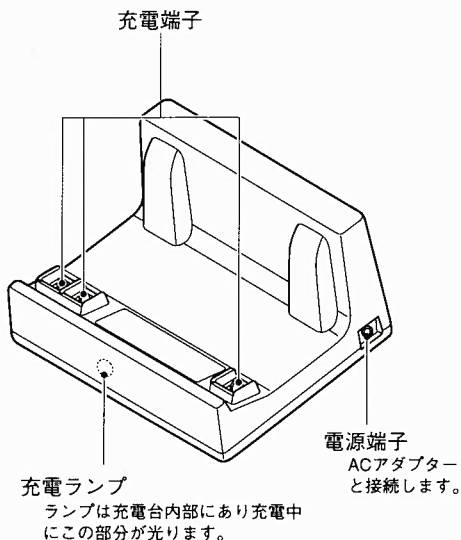
強制

専用のACアダプターを使用してください。  
指定以外のものを使用すると、火災や故障の原因になります。

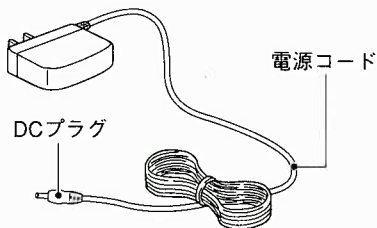
# 各部の名称とはたらき

## 充電セットAV-R48

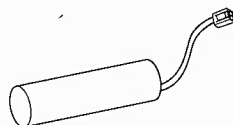
### 充電台



### 専用ACアダプター (AV-CH36)



### 専用ニカド電池 (AV-BA13SC)



## 使いかた

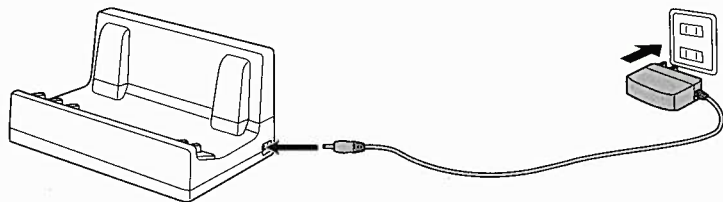
### 専用ニカド電池を使う

ご購入後、初めてご使用になるときや、長時間放置したときは専用ニカド電池が自己放電していますので、必ず8時間充電してからお使いください。

#### 1 CDプレーヤー本体に専用ニカド電池を入れます。

くわしくは、防水CDプレーヤー (AV-R069) の取扱説明書をご覧ください。

#### 2 付属のACアダプターを、充電台とコンセントに接続します。

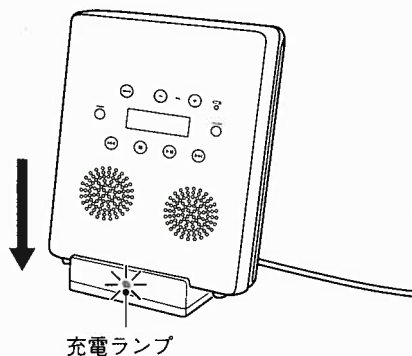


#### お願い

- ぬれた手で、ACアダプターを抜き差ししないでください。
- 長時間、お使いにならないときは、ACアダプターをコンセントから抜いてください。

### 3 CDプレーヤー本体を充電台にのせます。

充電台内部の充電ランプが点灯（透けて見えます）し、充電が開始されます。



#### お願い

- 充電台は水のかかるところや湿気の多いところでは使用しないでください。
- CDプレーヤーが水でぬれているときは、水をよくふき取ってから充電台にのせてください。

### 4 約8時間後、充電が終了し、充電ランプが消灯します。

充電中や充電終了後も、充電台にCDプレーヤー本体をのせたまま、CDを聞くことができます。（CDを聞きながら充電できます。）

#### △注意とお願い

- 充電時間は、室温等により多少変化します。
- CDプレーヤー本体を充電台から降ろしても、10秒までは充電タイマーのカウントは継続されます。10秒以上充電台から降ろすと充電タイマーは初めから再スタートします。
- 充電中に本体や充電台、ACアダプターから煙が出たり変なおいや音がするときは、すぐにACアダプターをコンセントから抜き、「お客様サービス係」にご相談ください。

## お手入れ

お手入れは、ACアダプターをコンセントから抜いて行ってください。

- 本体の汚れは、乾いたやわらかい布でふいてください。
- 汚れがひどいときは、水で薄めた中性洗剤少量をやわらかい布に浸して、よくしぼってふき、そのあと乾いた布でふき取るときれいになります。
- シンナーやベンジン、スプレー式クリーナー類は絶対使用しないでください。
- 充電端子をときどき乾いた綿棒などで掃除してください。

## こんなときは

ご使用中に異常が生じたときは、修理を依頼される前にまず次の点をお調べください。

こんなときは？	原因	処置
充電ランプが点灯しない。	専用ニカド電池が入っていない。	専用ニカド電池を入れてください。
	ACアダプターのDCプラグが充電台から抜けている。	ACアダプターのDCプラグを充電台に差し込んでください。
	ACアダプターがコンセントから抜けている。	ACアダプターをコンセントに差し込んでください。
使用時間が短くなった。充電してもすぐに電池切れランプが点灯する。充電しても電源が入らない。	専用ニカド電池の寿命	充放電を繰り返しても症状が改善されない場合は、専用ニカド電池の寿命と考えられます。専用ニカド電池の交換については、6ページの「お客様サービス係」までご相談ください。 (ニカド電池は消耗品のため、保証適用外です。)

## 専用ニカド電池について

- 専用ニカド電池は消耗品ですので保証適用外となります。
- 専用ニカド電池は、約500回の充放電ができます。ただし、周囲温度や使用時間などで変わります。

### 製品廃棄のときは



Ni-Cd

この製品に使用しているニカド電池は、リサイクル可能な貴重な資源です。製品が古くなりお使いにならない場合はニカド電池を取り出して協力店にお持ちになり、リサイクルにご協力ください。

### ニカド電池の交換について

- 充電をしても、すぐに電池切れランプが点灯し使用時間が短くなったり、電源が入らないときは、専用ニカド電池の寿命と考えられます。専用ニカド電池の交換については、6ページの「お客様サービス係」までご相談ください。

専用ニカド電池（品番：AV-BA13SC）2,100円(本体価格 2,000円)  
(2005年10月現在の価格です。変更することもあります。)

消費税法の改正により、消費税相当額を含んだ支払総額で価格を表示しています。消費税は平成16年4月現在の税率に基づいて計算されています。

# アフターサービス

## 1 保証書

- ・取扱説明書の裏表紙に添付しています。
- ・保証書に「お買い上げ日と販売店名」が記入されているかお確かめください。
- ・保証書をよくお読みになり大切に保管してください。

## 2 保証期間

- ・お買い上げ日から1年間です。

## 3 修理を依頼されるとき

- ・取扱説明書「こんなときは」の内容をお確かめいただき、直らないときは電源プラグを抜いてからお買い上げの販売店または「お客様サービス係」に修理をご相談ください。

### 保証期間中の修理

- ・保証書の規定により無料修理します。商品に保証書を添えてお買い上げの販売店か、「お客様サービス係」までお申し出ください。

### 保証期間が過ぎている修理

- ・修理により使用できる製品は、お客様のご要望により有料修理させていただきます。お買い上げの販売店か「お客様サービス係」にご相談ください。

## 4 補修用性能部品の最低保有期間

- ・この充電セットの補修用性能部品の保有期間は製造打切り後6年です。
- ・性能部品とはその商品の機能を維持するために必要な部品です。

## 5 アフターサービスについてご不明の場合

- ・下記「お客様サービス係」にお問い合わせください。

### 〈修理料金のしくみ〉

修理料金は、技術料・部品代などで構成されています。

技術料	故障した商品の修理および部品交換などの作業にかかる料金です。
部品代	修理に使用した部品代金です。

製造元 ツインバード工業株式会社

お客様サービス係 ☎0120-337-455（土・日・祝日を除く9:00～17:00）

〒959-0292 新潟県西蒲原郡吉田町大字西太田2084-2

### 注意

お客様ご自身の修理は大変危険です。分解したり手を加えたりしないでください。

# 仕様

電 源	入力：AC100V（50/60Hz）、22VA 出力：DC7.5V/1.2A
消 費 電 力	動作時：約5W（CDプレーヤーを充電台に乗せ、充電と再生を行った状態） 充電時：約3W（CDプレーヤーを充電台に乗せ、充電を行った状態） 待機時：約1W（CDプレーヤーを充電台に乗せ、充電終了後CDプレーヤーが停止した状態）
動 作 温 度	5℃～40℃
保 存 温 度	-10℃～50℃
充 電 時 間	約8時間（専用ニカド電池への充電）
ACアダプターコード長(約)	1.8m
製 品 外 形 寸 法(約)	幅120×奥行95×高さ62mm（充電台）
製 品 質 量(約)	135g（充電台）
セ ッ ト 内 容	充電台×1、専用ACアダプター×1、専用ニカド充電電池×1、 取扱説明書（本書・保証書付）×1

## 無料修理規定

本書は、本書記載内容で、無料修理をさせていただくことをお約束するものです。

- お客様の取扱説明書、本体添付ラベルなどの注意書による正常なご使用状態で、保証期間中に故障した場合には、商品と本書をご持参、ご提示のうえ、お買い上げの販売店に修理をご依頼ください。無料修理をさせていただきます。
- なお、保証期間中の修理など、アフターサービスについてご不明の場合は、お買い上げの販売店または直接「お客様サービス係」へご相談ください。
- 次のような場合は、保証期間内でも有料修理になります。
  - ご使用上の誤り、および不当な修理や改造による故障および損傷。
  - お買い上げ後の落下や輸送上の故障および損傷。
  - 火災、塩害、ガス害、地震、風水害、落雷、異常電圧、およびその他の天災地変による故障および損傷。
  - 本書のご提示がない場合。
  - 本書に、お客様名、お買い上げ日、販売店名の記入のない場合、あるいは字句を書きかえられた場合。
  - 一般家庭用以外(たとえば業務用など)にご使用の場合の故障および損傷。
  - ご使用後のキズ、変色、汚れ、および保管上の不備による損傷。
  - 消耗部品の交換。

4 本書は、日本国内においてのみ有効です。This warranty is valid only in Japan.

5 ご転居の場合は、事前にお買い上げの販売店にご相談ください。

6 ご贈答品などで本保証書に記入してあるお買い上げ販売店に修理をご依頼できない場合には、直接「お客様サービス係」へ、ご相談ください。

7 出張修理をご依頼の場合は、出張に要する実費を申し受けます。

製造元 お客様サービス係 ☎ 0120-337-455 (土・日・祝日を除く9:00~17:00)

無印良品 防水CDプレーヤー用 充電セット		持込修理
形名	AV-R48	
お客様	ふりがな お名前	電話
	ご住所 〒	
保証期間	お買いあげ日 年 月 日より	本体は1年間 ただし消耗品は除く
取扱販売店名・住所・電話番号		

本書は、記載内容の範囲で無料修理をさせていただくことをお約束するものです。  
保証期間中に故障が発生した場合は、お買いあげの販売店に修理をご依頼のうえ、本書をご提示ください。  
お買いあげ年月日、販売店名など記入もれがありますと無効です。記入のない場合は、お買いあげの販売店にお申し出ください。  
ご転居・ご贈答品などでお買いあげの販売店に修理をご依頼できない場合は、販売元お客様室、または製造元「お客様サービス係」にお問い合わせください。  
本書は再発行いたしません。たいせつに保管してください。

- お客様にご記入いただいた保証書(個人情報)は、修理・サービスに利用させていただく場合がございますのでご了承ください。
- この保証書は、本書によって明示した期間・条件のもとにおいて、無料修理をお約束するものです。したがってこの保証書によって保証書を発行している者(保証責任者)、およびそれ以外の事業者に対するお客様の法律上の権利を制限するものではありません。なお、ご不明の場合は、直接、製造元「お客様サービス係」へ、お問い合わせください。

販売元

株式会社 良品計画

〒170-8424 東京都豊島区東池袋4-26-3  
お客様室でんわ 03-3989-5200  
土・日を除く 10:00~17:00

製造元

ツインバード工業株式会社

〒959-0292 新潟県西蒲原郡吉田町大字西太田2084-2  
tel. 0120-337-455 fax. 0256-93-1077

RX0508A