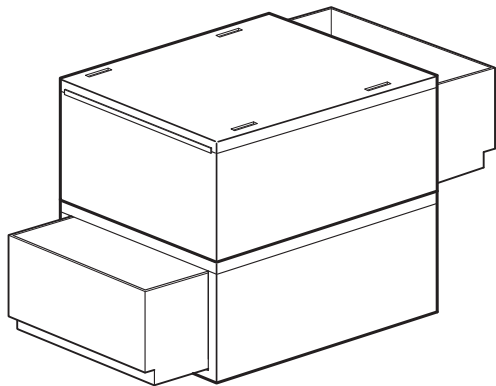


どちら側を正面に向けても積み重ね出来るようになりました。



【ご注意】 新型、旧型の互換性について

- 組み合わせ、積み方により、積み重ね出来ない場合があります。
- 右の表を御確認ください。

揃えて積み重ねる場合	交互に積み重ねる場合
<p>上：旧型 下：新型</p> <p>△</p> <p>積み重ね出来るが、積み重ねた部分に、約1mmの隙間が出来る。</p>	<p>上：新型 下：旧型</p> <p>×</p> <p>前後に約2cmずれて、動いてしまう。</p> <p>⇔</p>
<p>上：新型 下：旧型</p> <p>×</p> <p>前後に約2cmずれて、動いてしまう。</p> <p>⇔</p>	<p>上：旧型 上：旧型 下：旧型 下：新型</p> <p>×</p> <p>約2cmずれてしまい積み重ねが出来ない。</p> <p>⇔</p>