

パルプボードボックス・フリーラック / ベージュ

組立・取扱説明書

この度は本商品をお買い上げいただき、誠にありがとうございます。
ご使用前に本書をよくお読みいただき、内容を理解した上で、正しく組み立て、正しくお使いください。
また、本書はいつでも確認できるように大切に保管してください。

もくじ	ページ
重要なお知らせ（安全上のご注意）	2～3
パーツリスト	4
各部の名称	4
組立方法	5～6
ご使用方法	7
お手入れ方法	8
ご使用に際して	8
製品仕様	9
お問い合わせ先	9

重要なお知らせ (安全上のご注意)



必ずお守りください。

本書には、お使いになる方や他の人への危害と財産への損害を未然に防ぎ、安全に正しくお使いいただくために、重要な内容を記載しています。

次の内容（表示・図記号）をよく理解してから本文をお読みになり、記載事項をお守りください。

●表示の説明

誤った使い方をしたときに生じる危害や損害の程度を区分して説明しています。

 警告 使用者が死亡または重傷(※1)を負うことが想定される内容です。	 注意 使用者が傷害(※2)を負うことや物的損害(※3)が発生することが想定される内容です。
---	--

●図記号の説明




お守りいただく内容を次の図記号で説明しています。(次は図記号の例です。)



 してはいけない「禁止」の内容です。	 実行しなければならない内容です。
---	--

※1 重傷とは、失明やケガ、やけど、骨折、中毒、感電などで後遺症が残るもの及び、治療に入院、長期の通院を要するものをさします。

※2 傷害とは、治療や入院や長期の通院を要しない、ケガ、やけどをさします。

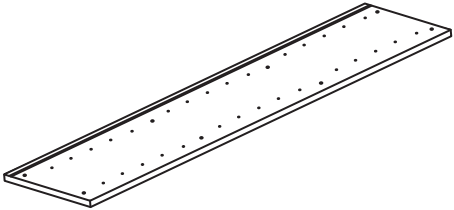
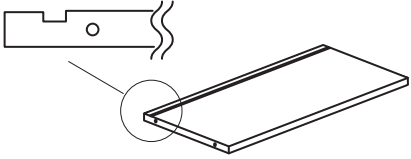
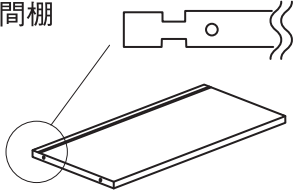
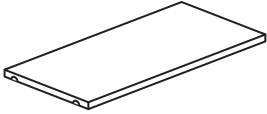
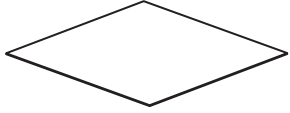
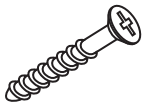

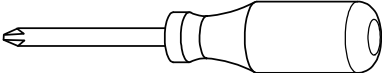
※3 物的損害とは、家屋、家財にかかわる拡大損害をさします。

 警告	
 禁止	<ul style="list-style-type: none">●お子さまが商品にぶら下がったり、登ったりさせないでください。商品の転倒や破損によりケガをするおそれがあります。●商品の上に立ったり、腰かけたり、踏み台代わりに使用したりしないでください。バランスを崩し転倒したり商品の破損によりケガの原因になることがあります。●上部のみに片寄って収納しないでください。バランスを崩し不安定になりやすく、商品が転倒してケガをするおそれがあります。●上部に重たいものは置かないでください。地震などで物が落ちたり、本体ごと倒れたりして、ケガをすることがあります。●商品の近くでストーブなどの暖房器具を使用しないでください。引火して火災の原因となります。●商品で電化製品の電源コードを踏まないでください。コードが破損し漏電や火災の原因になることがあります。●不要になった包装材料のプラスチック製の袋は乳幼児の手の届くところに置かないでください。頭からかぶるなどした時に口や鼻をふさぎ窒息するおそれがあります。●フィッティングパーツは小さな部品です。幼児の手の届く所に置かないでください。また、紛失しないでください。誤飲した場合、窒息などのおそれがあります。
 行う	<ul style="list-style-type: none">●AV機器を置く場合は、そのAV機器の取扱説明書をよく読み正しく設置してください。また、十分に隙間をあけて通気性をよくしてご使用ください。電気製品の故障や火災の原因となります。●建物の壁や床、天井等に固定用金具（専用もしくは市販）や固定部材でしっかりと商品を固定させてください。地震による振動で過度の負荷がかかった場合、商品の転倒により、ケガの原因となります。

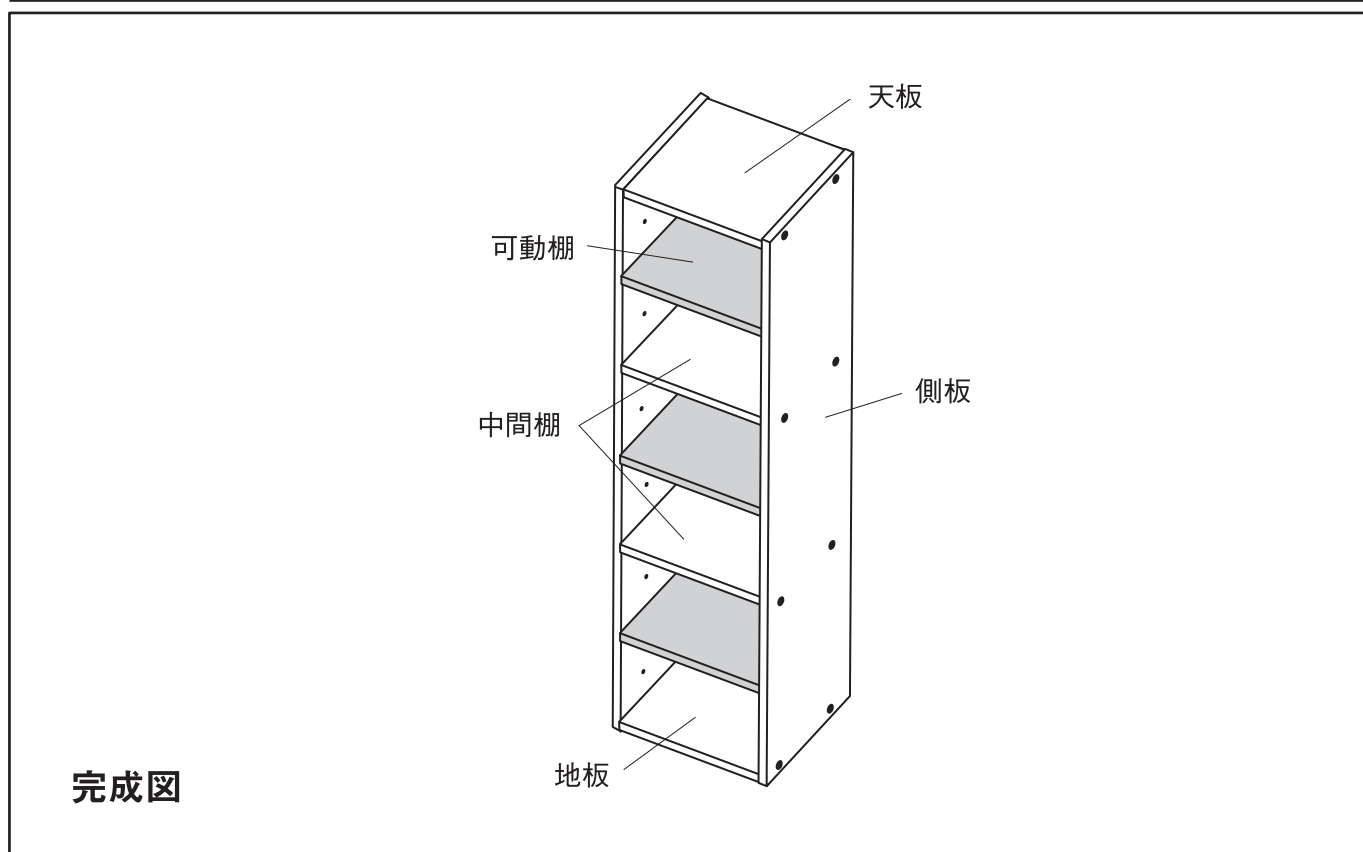
⚠ 注意	
 禁止	<ul style="list-style-type: none"> ●可動棚を持って、持ち上げないでください。棚板がはずれてケガや器物破損の原因となります。 ●組み立てが不完全なまま使用しないでください。固定部分が外れてケガの原因になることがあります。 ●移動する際は、引きずらないでください。商品の破損、床面へのキズの原因となります。 ●用途以外では使用しないでください。思わぬ事故やケガの原因となります。 ●耐荷重を超えて物をのせたり、耐荷重内でも一部に片寄ってのせたりしないでください。変形や破損によりケガをするおそれがあります。 ●修理及び改造はしないでください。製品の強度が弱くなりケガをするおそれがあります。 ●屋外では使用しないでください。変形や著しい劣化により、ケガをする原因となります。
 行う	<ul style="list-style-type: none"> ●木ネジなどフィッティングパーツのゆるみがないか定期的に点検し、ゆるみはじめたら締め直してください。そのまま使用すると破損、ケガの原因となります。 ●各部にグラツキや異音など異常がないか定期的に点検し、異常が認められた場合は使用を中止してください。 ●本体が破損した場合は、直ちに使用を中止してください。破損したまま使用しますとケガをするおそれがあります。 ●使い始める時は、室内の換気を十分にしてください。ホルムアルデヒド放散量の少ない木質材料を使用しておりますが、ホルムアルデヒドが残っている可能性があり、化学物質に敏感な体質の方や乳幼児などアレルギー症状を起こすことがあります。 ●壁から少し離して設置してください。壁に直接触れていると、壁紙が変色することがあります。 ●移動する際は、収納物を取り除いてから、2人以上で移動させてください。 1人で引きずったりするなど無理に移動させるとケガや破損の原因となります。 ●強度を保つためにすべてのパーツを取り付けた状態で使用してください。強度パーツが不足していると強度が低下し、揺れや破損によりケガをする原因となります。

お願い (その他 注意)	
	<ul style="list-style-type: none"> ●高温 (目安: 35℃以上) や乾燥した場所 (目安: 湿度30%以下) で長期間設置しないでください。製品の反りやゆがみ、割れなどが生じる原因となります。 ●直射日光や照明、ストーブやエアコンなどの熱や温風を商品に直接あてないでください。反りやゆがみ、割れ、変色などの原因になります。 ●平らで安定した場所に設置してください。不安定な場所での使用は、製品がゆがんだり、破損の原因になることがあります。 ●棚板に直接熱いものや濡れたものを置いたり、ビニール製品を長時間置かないでください。変色したり塗装がはがれる原因となります。 ●お手入れの際はシンナーなどの有機溶剤や漂白剤などを含んだ布等でふかないでください。変色や変形の原因となります。 ●梱包材は、開封後は居住地域自治体のルールに従い、処分してください。

パーツリスト

<p>①側板（左・右）共通</p>  <p>×2</p>	<p>②天板・地板（共通）</p>  <p>※片面に溝あり</p> <p>×2</p>	
<p>③中間棚</p>  <p>※両面に溝あり</p> <p>×2</p>	<p>④可動棚</p>  <p>※ダボ用カキコミあり</p> <p>×3</p>	<p>⑤背板</p>  <p>×3</p>
<p>フィッティングパーツ</p>		
<p>①木ネジ</p>  <p>※サイズ：φ4.5×38</p> <p>×16</p>	<p>②ダボ</p>  <p>×12</p>	 <p>お手持ちのプラス⊕ドライバーをご用意ください。</p>

各部の名称



組立方法



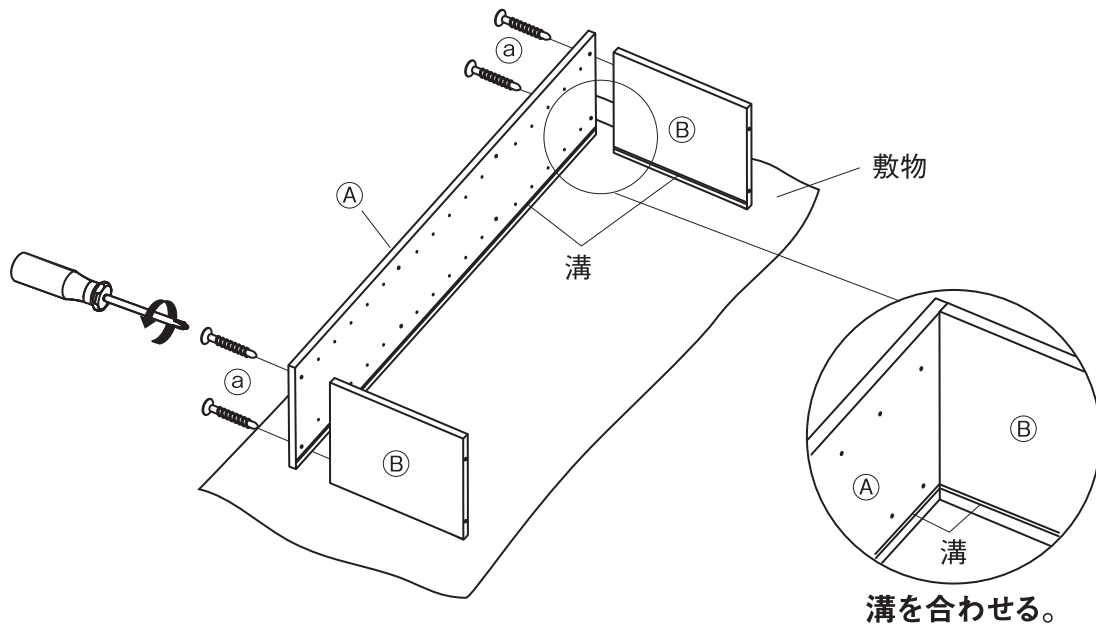
注意

- それぞれの部材を確認し、組立・取扱説明書通りに正しく取り付けてください。
- 組み立ては十分なスペースを確保し、敷物を敷く等をして床や既存の家具にキズが付かない様、十分注意して行ってください。
- ネジを締め付ける時は、あまりきつく締め付けると、板の割れや、ネジの食い込み等の問題につながりますので、十分にご注意ください。
- ネジの形に合ったドライバーをご用意ください。ネジの形に合わないまま作業を行うと、ネジを破損するおそれがあります。
- 組み立ては必ず2人以上で行ってください。1人では部品を保持できずに組立しづらい部分があり、商品の落下による破損やケガをするおそれがあります。
- 組み立てには電動工具は使用しないでください。電動工具による過度の締め付けなどで製品を破損する可能性があります。
- 組み立て後、1週間程度経過しましたら、ボルトを締め直してください。使い始めはゆるんでいる場合があり、そのまま使用すると破損、ケガの原因となります。

1

①側板に②天板・地板を③木ネジで取り付けます。

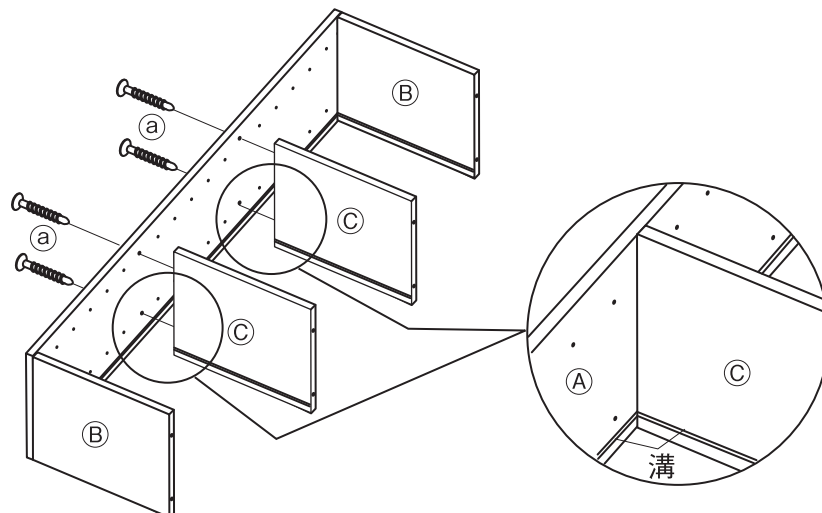
※①側板と②天板・地板の溝を合わせながら③木ネジをしっかりと締めてください。



2

①側板に③中間棚を④ネジで取り付けます。

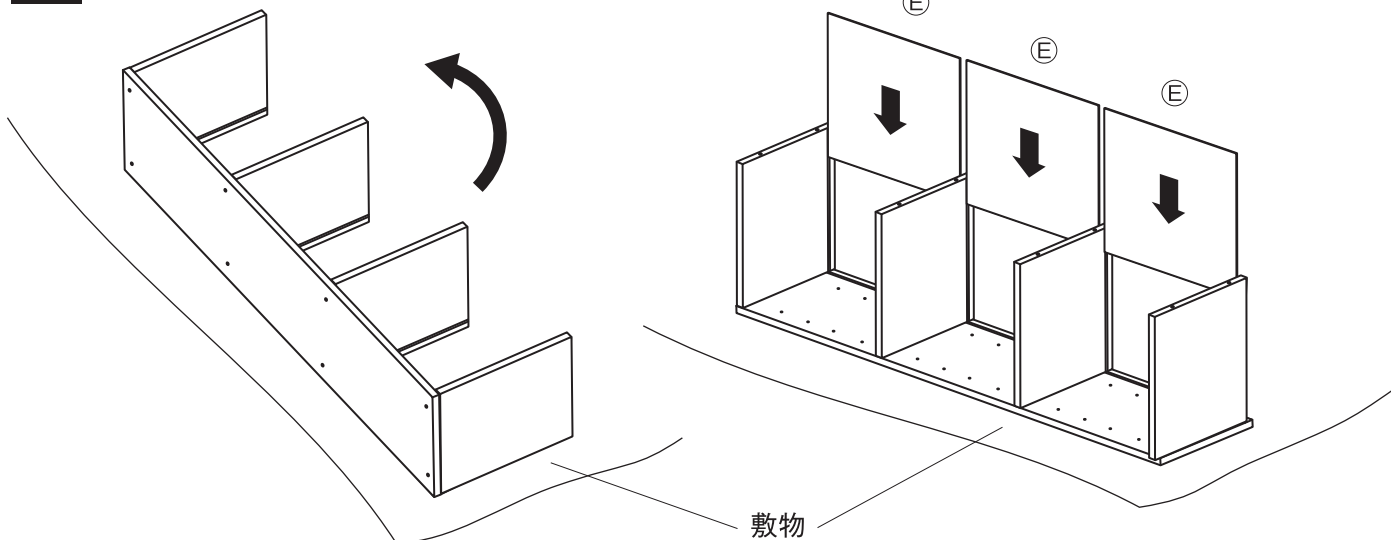
※ 1と同様、溝の位置を合わせながら④ネジをしっかりと締めてください。



組立方法 (つづき)

3

1 2 で組み立てた本体を静かに起こし**③**天板・地板・**④**中間棚の溝に合わせて**⑤**背板を差し込みます。
 ※すべての**⑤**背板が**④**側板の溝に入っているか確認ください。



4

もう一方の**④**側板を**⑥**木ネジで取り付けます。



注意

木ネジを最後まで締めず、少し浮かした状態でとめておき、**図1**のように全ての**⑤**背板が**④**側板の溝に入るように調整し、全ての**⑤**背板が**④**側板の溝に入ったことを確認した上で木ネジをしっかり締めてください。

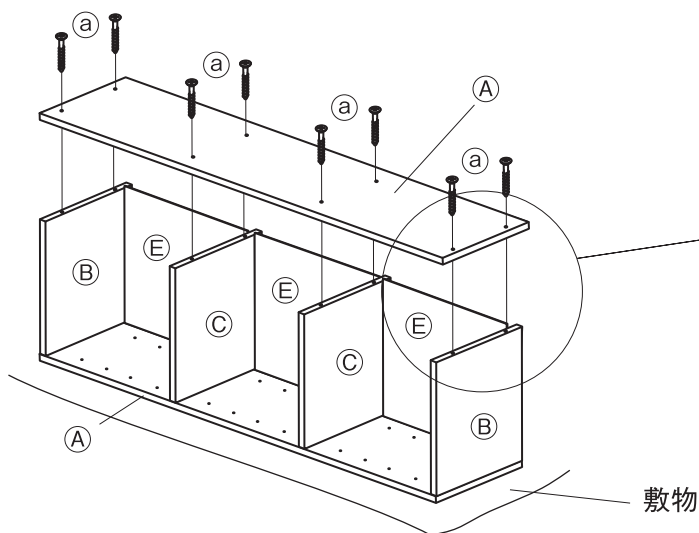
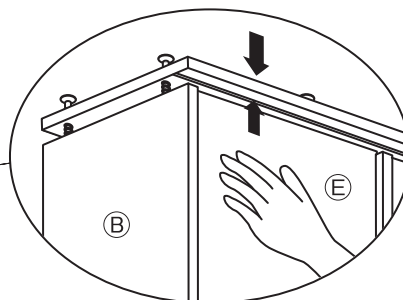


図1. 裏側の図

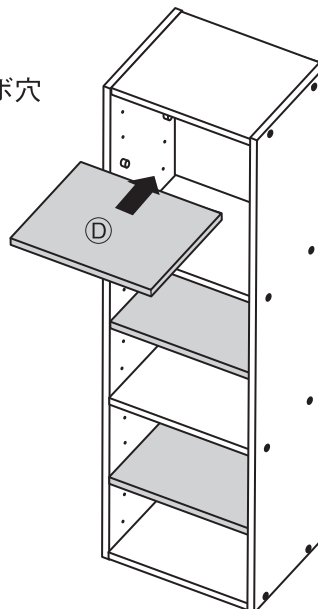
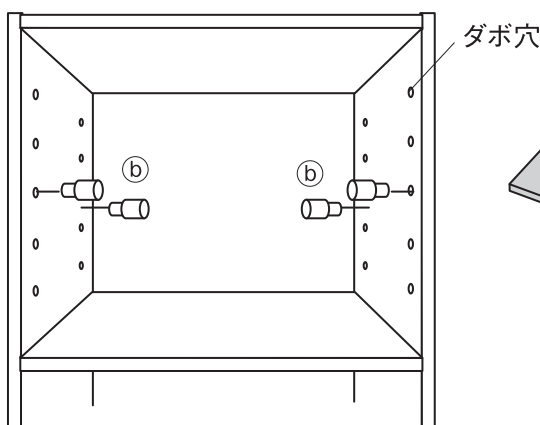
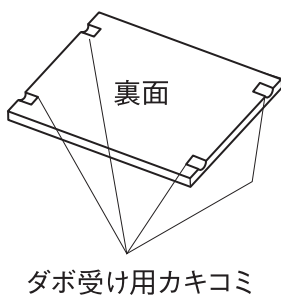


注意

⑤背板が側板の溝に入るように調整する。

5

左右の側板内側のお好みの位置のダボ穴に**⑦**ダボを取り付け、**⑧**可動棚の裏面の4ヶ所のダボ受け用カキコミに合わせて設置します。



完成



注意

⑦ダボは4ヶ所とも同じ高さに取り付けてください。

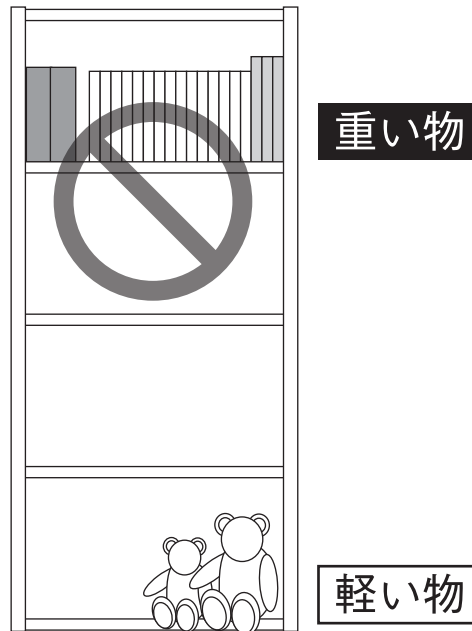
ご使用方法



収納するときのご注意

- 上部のみに片寄って収納しないでください。バランスを崩し不安定になりやすく、商品が転倒してケガをするおそれがあります。
- 上部に重たいものは置かないでください。地震などで物が落ちたり、本体ごと倒れたりして、ケガをすることがあります。

不安定になりやすい使い方
(例)



移動について

- 可動棚を持って、持ち上げないでください。棚板がはずれてケガや器物破損の原因となります。
組み立て後の移動は必ず収納物を取り除き、さらに可動棚を外してから、2人以上で本体を左右からしっかり持って移動してください。
- 商品を引きずったり、押したりしないでください。床面のキズや破損の原因になることがあります。

廃棄について

- 廃棄の際は、居住地域自治体のルールに従い、処分してください。

お手入れ方法

保守・点検

- 木ネジにゆるみがないか定期的に点検し、ゆるみはじめたら締め直してください。そのまま使用すると破損、ケガの原因となります。
- 各部にグラツキや異音など異常がないか定期的に点検し、異常が認められた場合は使用を中止してください。
- 害虫を発見した場合は、直ちに殺虫や防虫処理をしてください。放置すると虫害が拡大するおそれがあります。

製品のお手入れ

- 塗装面のほこりは柔らかい布または、はたきで軽く払ってください。硬い布でほこりのあるままでこすると細かなキズがついてかえって逆効果です。通常、柔らかい布での乾拭きで十分です。
- 化学雑巾を長時間接触させておくと、変色したり表面がはがれたりすることがありますのでご注意ください。

ご使用に際して

ホルムアルデヒドの対策について

●ホルムアルデヒドとは

ホルムアルデヒドは、シックハウス症候群の原因物質の一つといわれています。常温で気化する無色で刺激臭のある化学物質で、家具はもとより建築資材・壁紙を貼る接着剤などに含まれています。少しずつ放散されるため、ホルムアルデヒドに汚染された室内に長時間いると、目がチカチカしたり、喉に不快な刺激を感じたりすることがあります。濃度が高いと呼吸困難を起こす場合もあります。

- お部屋の換気をしてください。



家具を設置の際は、室内の換気を十分にしてください。化学物質に敏感な体質の方や乳幼児などアレルギー症状を起こすことがあります。

ホルムアルデヒドは空気中に放散されやすいので、普段からこまめに室内の換気を行うようにしてください。複数の家具を同時に設置した場合は、特に窓をできるだけ広く開け、十分な換気を行ってください。室内の温度が高くなると、ホルムアルデヒドは多く放散される傾向がありますので、夏季に室内を長時間閉め切っている場合は、特に換気をするようご注意ください。換気効率を上げるため、複数の窓を開けたり、換気扇、扇風機、サーキュレーターの利用をおすすめします。

●化学物質に敏感な体質のお客様へ

ホルムアルデヒドに限らず、シックハウス症候群に該当する化学物質は、許容量に個人差があります。よって、室内濃度指針値（健康上望ましいとされるホルムアルデヒドの室内濃度値）以下の濃度であっても反応する体質の方もいらっしゃいます。現段階の無印良品の家具におきましても、ホルムアルデヒド放散量の少ない材料を極力使用しておりますが、まったく放散されないわけではありませんので、ご注意ください。アレルギー症状が起きた際は、医師にご相談される事をおすすめします。

- 無印良品の家具は梱包内にホルムアルデヒド吸着・分解シート（※）を入れて出荷しています。

（※ホルムアルデヒド吸着・分解シート：アイシン精機(株)との共同開発）

狭い空間ではホルムアルデヒドは逃げ場がなく、材料に再吸着する可能性があります。そこで、お客様のお手元に届くまでに少しでもホルムアルデヒド濃度を低下させるために、ホルムアルデヒド吸着・分解シートを入れていきます。

※同梱の「ホルムアルデヒド吸着・分解シート」は、効力が落ちておりますので、燃えるゴミとして処分してください。

製品仕様

品名	パルプボードボックス・フリーラック
製品寸法	幅 25× 奥行 29× 高さ 109 cm
製品質量	約 6 kg
用途	収納家具
材質	側板・天板・地板・背板：パーティクルボード（フラッシュ構造：芯材） +パルプボード（表面）
原産国	日本

お問い合わせ先

商品のお問い合わせは、お買い上げの販売店もしくは下記お客様室までご連絡ください。

株式会社 良品計画

〒170-8424

東京都豊島区東池袋 4-26-3

お客様室でんわ



0120-14-6404

受付時間 ■平日 10:00 ~ 21:00
■土・日・祝 10:00 ~ 18:00