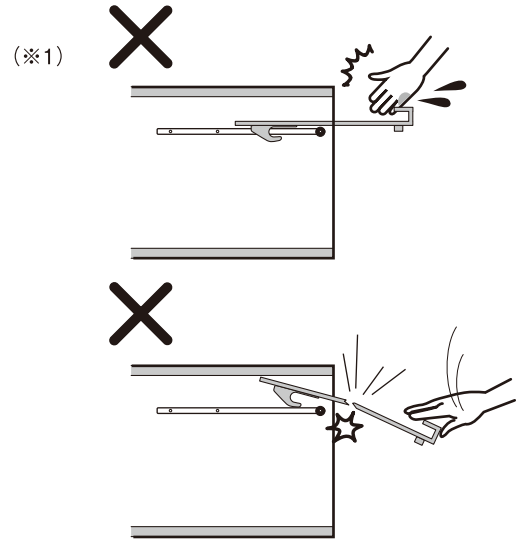


⚠️ 取り扱い上のご注意

フラップ扉をご使用の際の注意

- ・フラップ扉は、単行本、雑誌などご使用ください。
- ・その他、厚みのあるものや重い物を載せると破損の原因となりますのでご注意ください。
- ・フラップ扉の開け閉めをする前には、必ず展示の単行本、雑誌などを取り外してから行ってください。また、無理な負荷をかけないように、ご注意ください。
- ・破損等の原因となります。
- ・開閉の際、引出しに手をついたり、無理な負荷をかけると、転倒や破損の原因となりますので、ご注意ください。(※1)
- ・開閉はゆっくり行い、指などを挟まないように十分ご注意ください。
- ・勢いよくボックス内に扉を収めると、扉に付いているストッパーが破損するおそれがありますので、ご注意ください。



引出しをご使用の際の注意

- ※パーツ取付けにゆめがないか定期的に点検し、安全をご確認の上、ご使用ください。
- ※直射日光、暖房等の熱風、高温多湿での使用は変形、変色、変質の原因となることがありますので、ご注意ください。

⚠️ 警告 (危険です。必ずお守りください。)

複数の引出しを同時に開けないでください。
転倒し、ケガをするおそれがあります。

※転倒のおそれがありますので、引出しを無理な力で取り扱わないでください。また、上部だけに収納しないでください。

⚠️ 警告 (危険です。必ずお守りください。)

引出しには、本などの重量物をいっぱいに入れないでください。転倒や破損により、ケガのおそれがあります。

耐荷重:5kg

⚠️ 警告 (危険です。必ずお守りください。)

引出しに手をついたり、無理な負担をかけないでください。
転倒や破損により、ケガをするおそれがあります。
特に小さなお子様はご注意ください。

⚠️ 注意

引出し・2段を設置する場合は、帆立・横棧の高さ8段目より上では使用しないでください。(7段目まで使用できます)

8段目以上
引出し使用不可

7段目まで
引出し使用可

中 大 特大

⚠️ 注意

引出しを勢いよく開閉するなど無理な負担をかけると、破損や変形の原因となりますので、ご注意ください。