

MUJI 無印良品

保存用

Retain for future reference

保存用

オーク材・コートハンガー
ウォールナット材・コートハンガー

OAK / COAT RACK
WALNUT / COAT RACK

白橡木/衣架
胡桃木/衣架

組立・取扱説明書

User Guide

组装 / 使用说明书

日本語

この度は本商品をお買い上げいただき、誠にありがとうございます。
1ページからお読みください。

English

Thank you for your purchase.
Read these instructions from Page 9.

中文

本次承蒙惠购本产品，在此深表感谢。
请从第十七页开始阅读。

使用说明书发行日期：2019年8月1日

331502107-005-003

オーク材・コートハンガー ウォールナット材・コートハンガー

組立・取扱説明書

この度は本商品をお買い上げいただき、誠にありがとうございます。
ご使用前に本書をよくお読みいただき、内容を理解した上で、正しく組み立て、正しくお使いください。
また、本書はいつでも確認できるように大切に保管してください。

もくじ	ページ
重要なお知らせ（安全上のご注意）	2～3
パーツリスト	4
各部の名称	4
組立方法	5～6
ご使用方法	7
お手入れ方法	7
ご使用に際して	7～8
製品仕様	8
お問い合わせ先	8

重要なお知らせ (安全上のご注意)

必ずお守りください。

本書には、お使いになる方や他の人への危害と財産への損害を未然に防ぎ、安全に正しくお使いいただくために、重要な内容を記載しています。

次の内容（表示・図記号）をよく理解してから本文をお読みになり、記載事項をお守りください。

●表示の説明

誤った使い方をしたときに生じる危害や損害の程度を区分して説明しています。



警告

使用者が死亡または重傷(※1)を負うことが想定される内容です。



注意

使用者が傷害(※2)を負うことや物的損害(※3)が発生することが想定される内容です。

●図記号の説明

お守りいただく内容を次の図記号で説明しています。(次は図記号の例です。)



してはいけない「禁止」の内容です。



実行しなければならない内容です。

※1 重症とは、失明やケガ、やけど、骨折、中毒、感電などで後遺症が残るもの及び治療に入院、長期の通院を要するものをさします。

※2 傷害とは治療や入院や長期の通院を要しない、ケガ、やけどをさします。

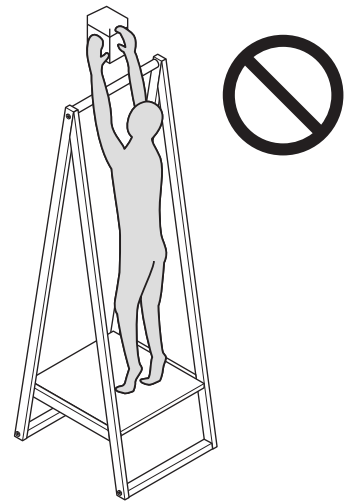
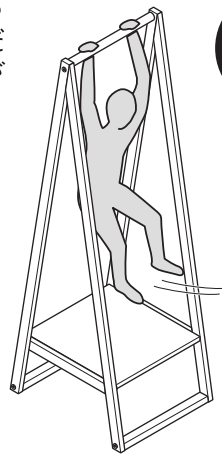
※3 物的損害とは、家屋、家財にかかわる拡大損害をさします。

警告



禁止

- 保護者の目の届かない所でお子さまひとりでは使わせないでください。思わぬケガの原因となります。
- ハンガーポールにぶら下がったり、棚板に乗ったり、腰掛けたりするなど過度な荷重をかけないでください。破損やケガをするおそれがあります。





- 商品が破損した場合、直ちに使用を中止してください。破損したまま使用するとケガをするおそれがあります。
- 商品の周囲での喫煙はおやめください。火災の原因などになることがあります。
- ストーブなどの暖房器具を近づけて使用しないでください。熱源に近づけ過ぎると引火して火災の原因となるおそれがあります。
- 分解や改造をしないでください。破損やケガをするおそれがあります。
- 電化製品の電源コードを商品で踏まないでください。コードが破損し感電、火災の原因となります。
- 梱包材は幼児の手の届くところに置かないでください。頭からかぶるなどして口や鼻をふさぎ窒息するおそれがあります。



行う

- 商品は水平かつ安定するように設置してください。転倒しケガや破損をするおそれがあります。


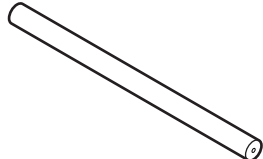
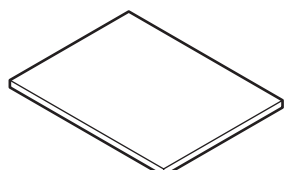
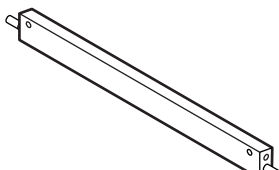
⚠ 注意	
 禁止	<ul style="list-style-type: none"> ● 移動する際は引きずらないでください。破損し、ケガをする原因となります。 ● 屋外では使用しないでください。変形や著しい劣化が起こり、ケガをする原因となります。 ● 耐荷重を超えてものをのせたり、耐荷重内でも一部に片寄ってのせたりしないでください。変形や破損によりケガをするおそれがあります。 ● 組み立てが不完全なまま使用しないでください。中途半端な取り付けは、固定部分が外れてケガをする原因となります。
 行う	<ul style="list-style-type: none"> ● 使い始めの時は、室内の換気を十分に行ってください。木材の接着剤等に含まれるホルムアルデヒドが残っている可能性があり、化学物質に敏感な体質の方においてはアレルギー症状を起こすことがあります。(詳しくは7～8ページ【ホルムアルデヒドの対策について】をお読みください。) ● 部屋の換気は定期的に行ってください。特に下記の条件ではカビやダニが生じやすく健康を害することがあります。 <ul style="list-style-type: none"> ・湿度の高い季節 ・冬季など外気が冷たく、室内温度との差により結露が生じる場合 ・過度な加湿器の使用 ● 小さなお子様のいるご家庭では、角部分に市販の保護材を使用してください。転倒するなどした際、思わぬケガをすることがあります。 ● 空気が流れるように壁から少し離してください(10cm位が望ましい)。空気の滞留によりカビやダニが発生し、健康を害することがあります。 ● 床面がフローリングや畳などの場合は、敷物などを敷いて使用してください。床面のキズ防止になります。 ● 床面がクッションフロアーの場合は、敷物などを敷いて使用してください。脚部(木製の場合)塗料と床面との反応による汚れ防止になります。 ● 組立・設置の際は床や既存の家具にキズがつかないように敷物を敷いてください。 ● 移動する際は収納物を取り除いてから必ず2人以上で行ってください。無理に移動させるとケガや破損の原因となります。 ● ボルトなどの金具にゆるみやぐらつきがないか時々点検し、ゆるみはじめたらしっかり締め直してください。ケガや破損の原因となります。

お願い (その他 注意)	
	<ul style="list-style-type: none"> ● 商品は床面の平らな場所に水平になるように置いてください。ガタついた状態で使用すると商品の変形や、ゆがみの原因となる事があります。 ● 直射日光や照明、ストーブやエアコンなどの熱・冷暖房器の風などが直接あたる場所や、湿度が極端に低い室内での使用はしないでください。商品の変形・変色や表面材の割れの原因となる事があります。 ● 棚板の上に熱いものやぬれたものを置いたり、ビニール等で長時間おおって使用しないでください。変形、変色、割れ、反りの原因となります。 ● 陶器など底のざらついたものを直接置いて引きずらないでください。凹みやキズの原因となります。 ● 梱包材は、開封後に自治体のルールに基づき、正しく廃棄してください。 ● お手入れの際はシンナーなどの有機溶剤や漂白剤などは使用しないでください。

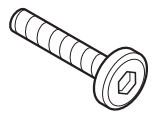
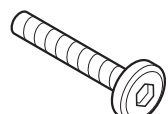



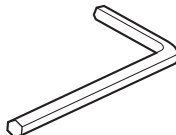
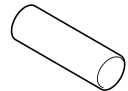
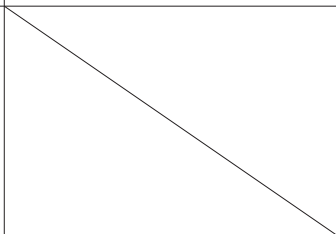
パーツリスト

オーク材・ウォールナット材 共通

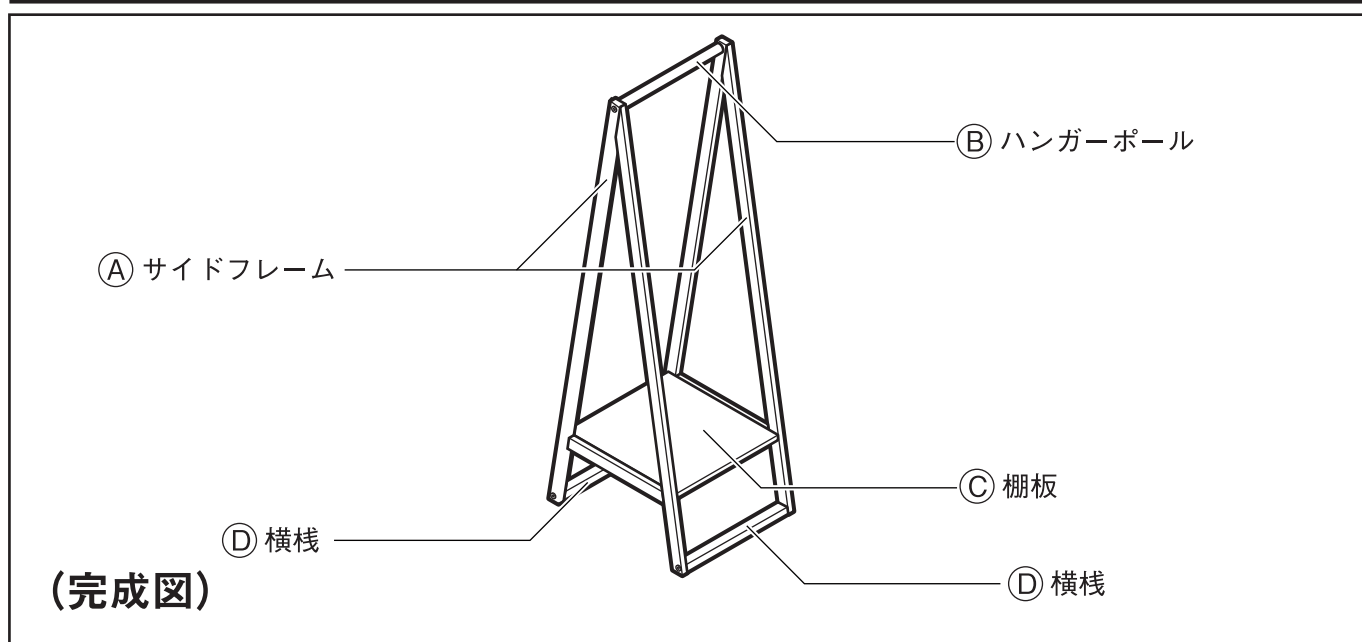
※パーツリストは、オーク材とウォールナット材ともに共通です。

<p>① サイドフレーム</p>  <p style="text-align: right;">× 2</p>	<p>② ハンガーポール</p>  <p style="text-align: right;">× 1</p>
<p>③ 棚板</p>  <p style="text-align: right;">× 1</p>	<p>④ 横棧</p>  <p style="text-align: right;">× 2</p>

フィッティングパーツ

<p>① ボルト・A</p>  <p style="text-align: right;">× 6</p>	<p>② ボルト・B</p>  <p style="text-align: right;">× 4</p>	<p>③ スプリングワッシャー</p>  <p style="text-align: right;">× 10</p>	<p>④ ワッシャー</p>  <p style="text-align: right;">× 10</p>
<p>⑤ ログナット</p>  <p style="text-align: right;">× 4</p>	<p>⑥ 六角レンチ (M4)</p>  <p style="text-align: right;">× 1</p>	<p>⑦ 木ダボ</p>  <p style="text-align: right;">× 2</p>	

各部の名称



※組立方法はオーク材・ウォールナット材ともに共通です。



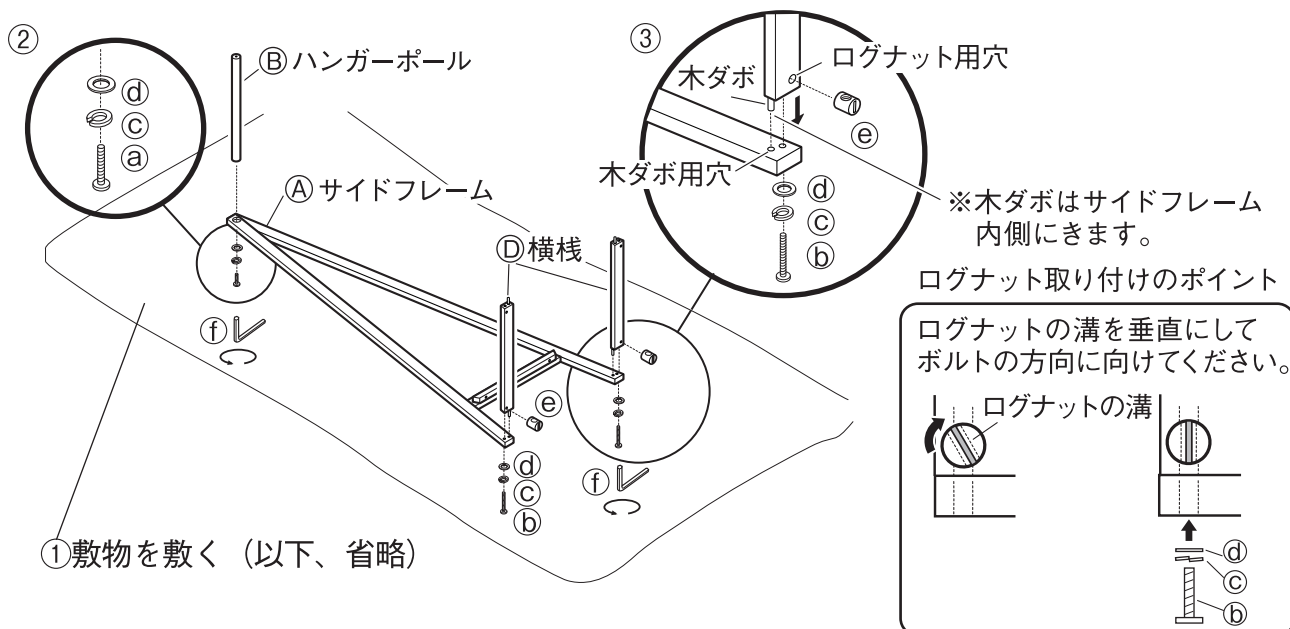
組み立ては必ず2人以上で行ってください。1人では商品破損や商品落下などによりケガをする原因となります。
 組み立てには電動工具は使用しないでください。無理に負荷がかかると、商品破損によりケガをすることがあります。
 組み立て後、一週間程度経過しましたら、ボルトを締めなおしてください。使い始めはゆるんでいる場合があり、そのまま使用すると破損やケガの原因となります。

1

- ① 組み立てる場所に敷物等を敷いてください。
 - ② ①Aサイドフレームをイラストのように置いてください。①aボルト・A、①cスプリングワッシャー、①dワッシャー、を使い①Bハンガーポールを①f六角レンチで軽く締め付けてください。(合計1箇所) (4できつく締めます。)
 - ③ ①D横棧のログナット用穴に①eログナットを入れ込み、向きを調整しながら、①bボルト・B、①cスプリングワッシャー、①dワッシャーを①f六角レンチで軽く締め付けてください。(合計2箇所) (4できつく締めます。)
- この時、横棧についている木ダボとサイドフレームの木ダボ穴を合わせて入れ込みます。

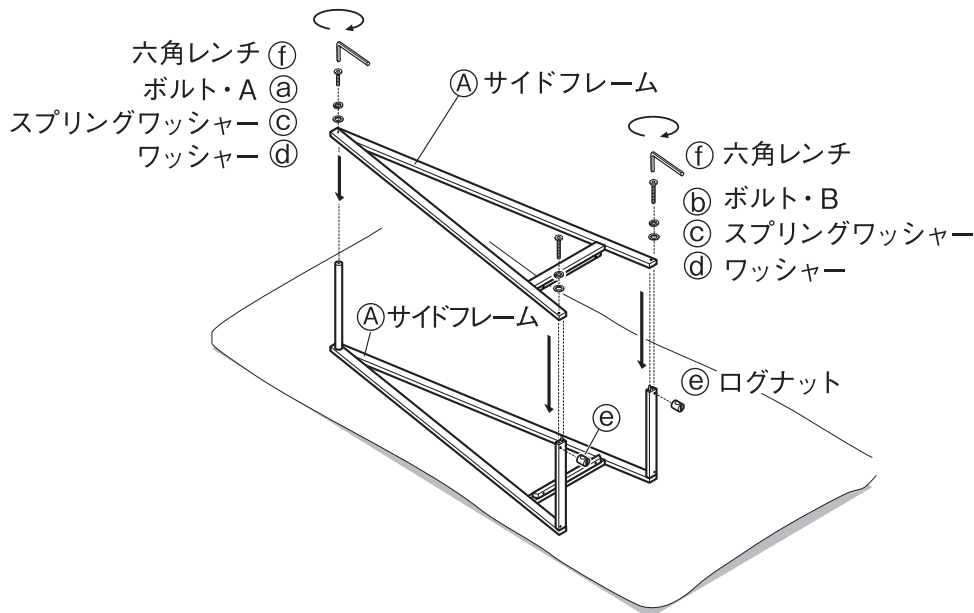
お願い (その他 注意)

一箇所ずつきつく締めると穴位置がズレ、残りが締めにくくなることがあります。全体をゆるめに締めてください。



2

- 1と同様に、もう一方の①Aサイドフレームもフィッティングパーツ①a①b①c①d①eを使い、①f六角レンチで軽く締め付けます。(4できつく締めます。)

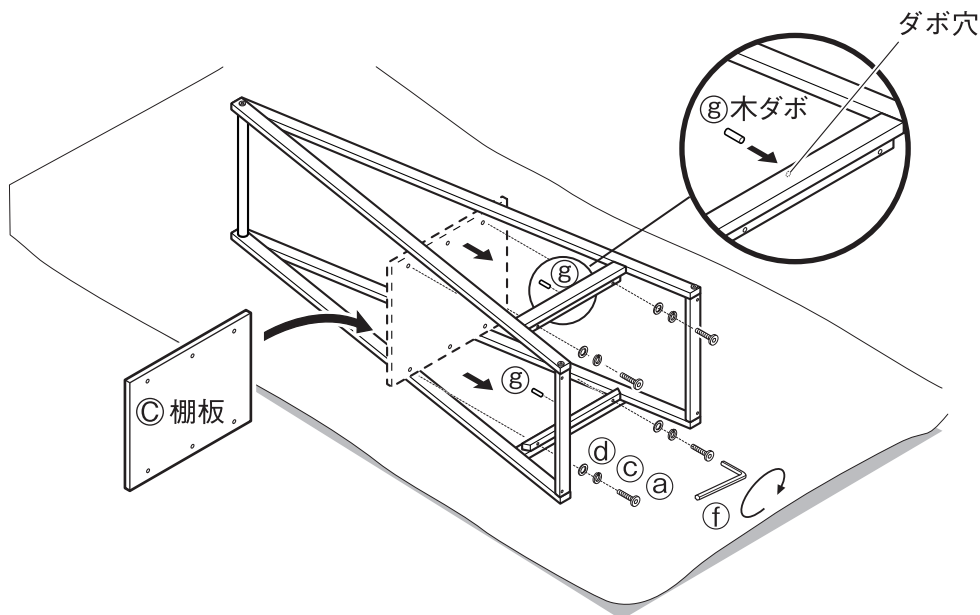


組立方法 (つづき)

オーク材・ウォールナット材 共通

3

⑧木ダボを④サイドフレームのダボ穴に差し込みながら取り付けてください。その後、③棚板を②ボルト・A、③スプリングワッシャー、④ワッシャーを使い、⑤六角レンチで軽く締め付けてください。(合計4箇所) (④できつく締めます。)

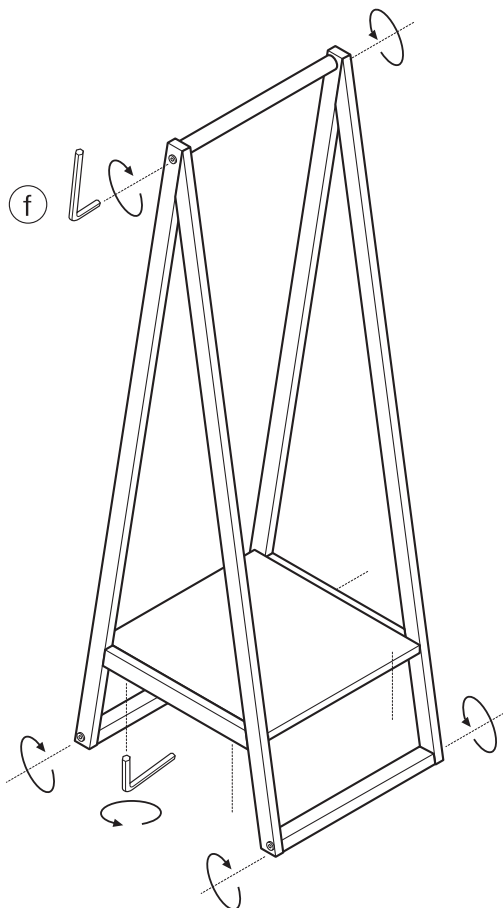


4

周囲のものに注意しながらゆっくり本体を起こします。その後、①～③で軽く締め付けていた全ての②③ボルトを⑤六角レンチでしっかりと締め付け、固定します。ボルトにゆがみがないか確認してから使用してください。

! 注意

必要以上にボルトを締め付けすぎないでください。締めすぎると、締め付けた部分が割れるおそれがあります。



完成

ご使用方法

移動について

- 商品を移動する際は一度収納物を全て取り外してから床面を引きずらず、2人以上で同時に持ち上げて運んでください。



注意

移動する際は、引きずらず2人以上で移動してください。ケガや破損、床面へのキズの原因になります。

廃棄について

- 各自治体のルールに従い、廃棄してください。

お手入れ方法

保守・点検

- ボルトは、ゆるみやぐらつきがないか時々点検し、ゆるみははじめたらしっかり締めなおしてください。ケガや破損、床面のキズの防止になります。
- 害虫を発見した場合は、直ちに殺虫や防虫処理をしてください。放置すると虫害が拡大するおそれがあります。

木部のお手入れ

- 塗装面のほこりはやわらかい布または、はたきで軽く払ってください。硬い布やほこりなどが付着した状態でこすると細かなキズがつく原因となります。通常、やわらかい布での乾拭きで十分です。
- 汚れのひどい時は、薄めた中性洗剤を浸した布で汚れを落とし、その後、水で浸した布で洗剤をよくふき取ってください。次に乾いたやわらかい布で軽くふいた後、自然乾燥させてください。
- 化学雑巾を長時間接触させておくと、変色したり表面がはがれたりすることがありますのでご注意ください。

金属部のお手入れ

- 通常のお手入れはやわらかい布で乾拭きしてください。
- 汚れのひどい時は、3～5%に薄めた中性洗剤を浸した布で汚れを落とし、その後、水で浸した布で洗剤分をよくふき取ってください。次に乾いた布で軽くふいた後、自然乾燥させてください。

ご使用に際して

天然木について

- 本商品は天然木（突板）を使用しているため、木目や色合い等、天然木材特有の商品ごとの個体差があります。そのため、商品として木目や色調に差がありますが、あらかじめご了承ください。
- 天然木（突板）は下記条件により割れや反りなどが発生することがありますのでご注意ください。
 - ①直射日光の当たる場所でのご使用は出来る限りお避けください。どうしても直射日光が当たる場合は、カーテンなどで出来る限りお避けください。
 - ②冷暖房器具の近くでのご使用は出来る限りお避けください。必ず冷暖房の風が直接当たらないようにしてご使用ください。
 - ③特に冬の暖房による室内の極端な乾燥は、天然木の割れ、反りを発生させる原因になります。

ホルムアルデヒドの対策について

- ホルムアルデヒドとは
ホルムアルデヒドは、シックハウス症候群の原因物質の一つといわれています。常温で気化する無色で刺激臭のある化学物質で、家具はもとより建築資材、壁紙を貼る接着剤などに含まれています。少しずつ放散されるため、ホルムアルデヒドに汚染された室内に長期間いると目がチカチカしたり、喉に不快な刺激を感じたりすることがあります。濃度が高いと呼吸困難を起こす場合もあります。
- お部屋の換気をしてください。



注意

家具を設置の際は、室内の換気を十分に行ってください。化学物質に敏感な体質の方や乳幼児などアレルギー症状を起こすことがあります。

ホルムアルデヒドは空気中に放散されやすいので、普段からこまめに室内の換気を行うようにしてください。複数の家具を同時に設置した場合は、特に窓をできるだけ広く開け、十分な換気を行ってください。室内の温度が高くなると、ホルムアルデヒドは多く放散される傾向がありますので、夏季に室内を長時間閉めきっている場合は特に換気をするようにご注意ください。換気効率を上げるため、複数の窓を開けたり、換気扇、扇風機、サーキュレーターなどの利用をおすすめします。

ご使用に際して（つづき）

●化学物質に過敏な体質のお客様へ

ホルムアルデヒドに限らず、シックハウス症候群に該当する化学物質は、許容量に個人差があります。よって、室内濃度指針値（健康上望ましいとされるホルムアルデヒドの室内濃度値）以下の濃度であっても反応する体質の方もいらっしゃいます。現段階の無印良品の家具におきましても、ホルムアルデヒド放出量の少ない材料を極力使用しておりますが、まったく放散されないわけではありませんので、ご注意ください。

アレルギー症状が起きた際は、医師にご相談される事をおすすめします。

●無印良品の家具は梱包内にホルムアルデヒド吸着・分解シート※を入れております。

※ホルムアルデヒド吸着・分解シート：アイシン精機(株)との共同開発
狭い空間ではホルムアルデヒドは逃げ場がなく、材料に再吸着する可能性があります。そこで、お客様のお手元に届くまでに少しでもホルムアルデヒド濃度を低下させるために、ホルムアルデヒド吸着・分解シートを入れてあります。

※同梱の「ホルムアルデヒド吸着・分解シート」は、効力が落ちておりますので、燃えるゴミとして処分してください。

●「収納家具用ホルムアルデヒド吸着・分解シート」のご案内

収納家具用ホルムアルデヒド吸着・分解シートを別途販売しております。

引出など密閉された空間の場合など、ホルムアルデヒドは少しずつ放散され続けますので、継続してのご使用がおすすめです。

製品仕様

品名	オーク材・コートハンガー／ウォールナット材・コートハンガー		
製品寸法	幅 440×奥行き 535×高さ 1505 mm		
製品質量	約 8.7 kg		
耐荷重	ハンガーポール	約 10 kg	
	棚板	約 10 kg	
用途	コートハンガー		
材質	オーク材	サイドフレーム、棚板、横棧	天然木化粧繊維板（オーク材突板）
		ハンガーポール	天然木（オーク材）
		塗装	ウレタン樹脂塗装
	ウォールナット材	サイドフレーム、棚板、横棧	天然木化粧繊維板（ウォールナット材突板）
		ハンガーポール	天然木（ウォールナット材）
		塗装	ウレタン樹脂塗装
原産国	ベトナム		

お問い合わせ先

商品のお問い合わせは、お買い上げの販売店もしくは下記お客様室までご連絡ください。

株式会社 良品計画

〒170-8424

東京都豊島区東池袋 4-26-3

お客様室でんわ



0120-14-6404

受付時間 ■平日 10:00～21:00

■土・日・祝 10:00～18:00

OAK / COAT RACK WALNUT / COAT RACK

User Guide

Thank you for your purchase.

Read the User Guide before use to ensure correct use and assembly of this product.

Please store this User Guide in an easily accessible place for future reference.

Table of Contents	Pages
Important Information (Safety Advice)	10 - 11
Parts	12
Part Names	12
Assembly Instructions	13 - 14
Directions for Use	15
Care Instructions	15
Usage	15 - 16
Specifications	16
Contact Information	16



Important Information (Safety Advice) These instructions must be followed.

This User Guide contains important information for the safe use of this product in order to prevent harm to the user and others or damage to the property.

Please note the following contents (indications and graphic symbols) before reading the main contents of this manual, and follow the instructions given.

● Explanations on Indications

The degrees of injury and damage that may arise when the product is used incorrectly are classified and explained with the following symbols.

 Warning	Indicates a hazard with a level of risk which, if not avoided, could result in death or serious injury*1 to the user.
 Caution	Indicates a hazard with a level of risk which, if not avoided, could result in injury*2 to the user or property damage*3.

● Explanations on Graphic Symbols



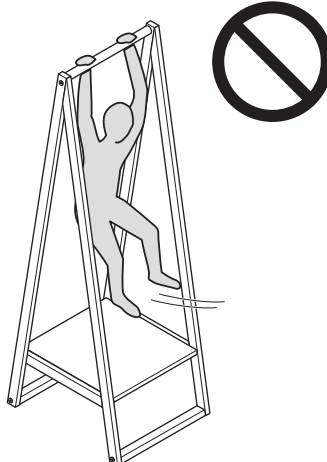
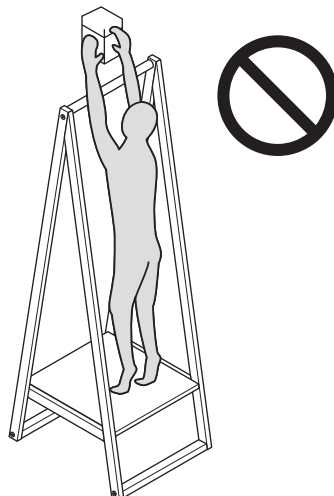

Instructions are given in the form of the following graphic symbols. (Examples of graphic symbols are as follows.)

 DON'Ts: Actions that are prohibited.	 DOs: Actions that must be taken.
---	---

*1 "Serious injury" indicates blindness, injuries, burns, bone fractures, poisoning, or electric shocks which have long term effects and require hospitalisation and/or long-term hospital visits for treatment.

*2 "Injury" indicates injuries or burns which do not require hospitalisation or long-term hospital visits for treatment.



*3 Property damage indicates expanded damage that involves the house or household property.

 Warning	
 DON'Ts	<ul style="list-style-type: none"> ● Do not allow a child to use the product alone, out of sight of a parent or guardian. Doing so may result in an unexpected injury. ● Do not place an excessive load on the product, such as by hanging from the hanger pole, sitting on the shelf board or leaning against the product. Doing so may cause damage to the product or injury. <div style="text-align: center; margin: 10px 0;">   </div> <ul style="list-style-type: none"> ● Stop using this product immediately if it is damaged. Continuing to use this product when damaged may result in injury. ● Do not smoke near the product. Doing so may cause fire. ● Do not use near a heating appliance such as a heater. Using too close to a heat source may cause the product to catch fire. ● Do not disassemble or modify the product. Doing so may cause damage to the product or injury. ● Do not place the product on the power cord of an electrical appliance. Doing so may damage the cord, resulting in electric shock or fire. ● Keep all packaging materials out of reach of small children. Children may accidentally pull packaging materials over the mouth or nose, causing suffocation.
 DOs	<ul style="list-style-type: none"> ● Install the product horizontally and in a stable location. Failure to do so may cause the product to tip over, resulting in damage to the product or injury.

Important Information (Safety Advice)

These instructions must be followed.
(Continued)

Caution

 DON'Ts	<ul style="list-style-type: none">• Do not drag the product when moving it. Doing so may cause damage to the product or injury.• Do not use the product outdoors. This may cause deformation or severe degradation, causing injury.• Do not place a heavy item that exceeds the withstand load on the product, or do not place items within the withstand load on one part of the product. Doing so may cause deformation or damage to the product, resulting in injury.• Do not use unless fully assembled. If assembly is incomplete, fixed parts may become detached resulting in injury.
 DOs	<ul style="list-style-type: none">• Ventilate the room well at the early stage of product use. A small quantity of formaldehyde may still remain in the wood adhesives, which may cause an allergic reaction in those who are sensitive to chemicals. (For details, see "Formaldehyde Countermeasures" on pages 15 and 16.)• Periodically ventilate the room. The following conditions in particular may cause mould or mites to occur, resulting in a health hazard.<ul style="list-style-type: none">• Humid season• During winter, when the difference in temperature between the outside and inside is large, which causes condensation.• Excessive use of a humidifier.• Attach commercially available protective materials to the corners of the product as a precaution if there are small children in the house. Children may be unexpectedly hurt if they fall against the product.• Place slightly away (ideally approx. 10cm) from the wall to allow ventilation. Stagnant air may cause mould or mites, resulting in a health hazard.• Lay a rug, etc. underneath the product if it is to be used on a wooden or tatami floor. Doing so prevents the floor from being scratched.• Lay a rug, etc. underneath the product if it is to be used on a cushioned floor. Doing so prevents reactions between the coating on the legs (for wooden legs) and floor from causing marks.• Place a sheet/rug underneath the product when assembling and installing it to prevent damage to the floor and furniture.• When moving the product, remove any items stored in the product and move by two or more people. Attempting to move the product in any other way may cause injury or damage.• Periodically check for any looseness in fittings such as bolts, and re-tighten them if any looseness is found. Failure to do so may result in damage to the product or injury.


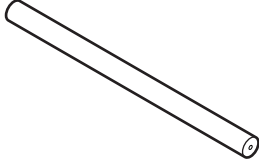
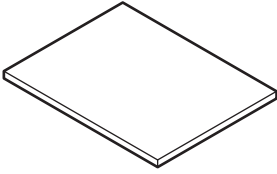
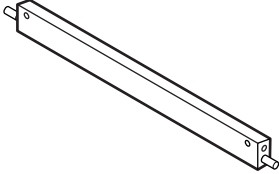
Note (Other Cautions)

	<ul style="list-style-type: none">• Install the product horizontally on a level floor. Using this product in a wobbly or unstable state may result in deformation or warping.• Do not use the product in direct sunlight or artificial lighting, in a location directly in contact with the air from a heater or air conditioner, or in a place where the room humidity is extremely low. Doing so may cause deformation or discolouration to the product, or cracks to the surface material.• Do not place hot or wet items on the shelf board, or use the product covered with vinyl items or else for long periods of time. Doing so may cause deformation, discolouration, cracking or warping.• Do not place items that have a rough surface such as ceramics directly onto the product. Doing so may cause dents or scratches.• Dispose of the packing materials in accordance with the regulations of your local government after unpacking the product.• Do not use organic solvent such as thinner or bleach for cleaning.
--	--

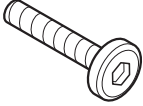
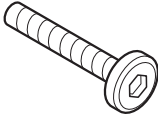


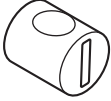
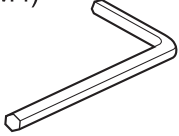
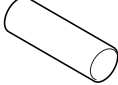
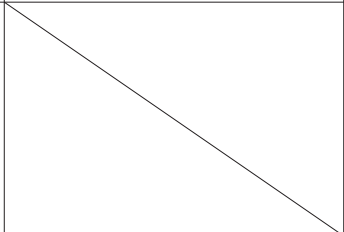
Parts

For both **OAK** / **WALNUT** models

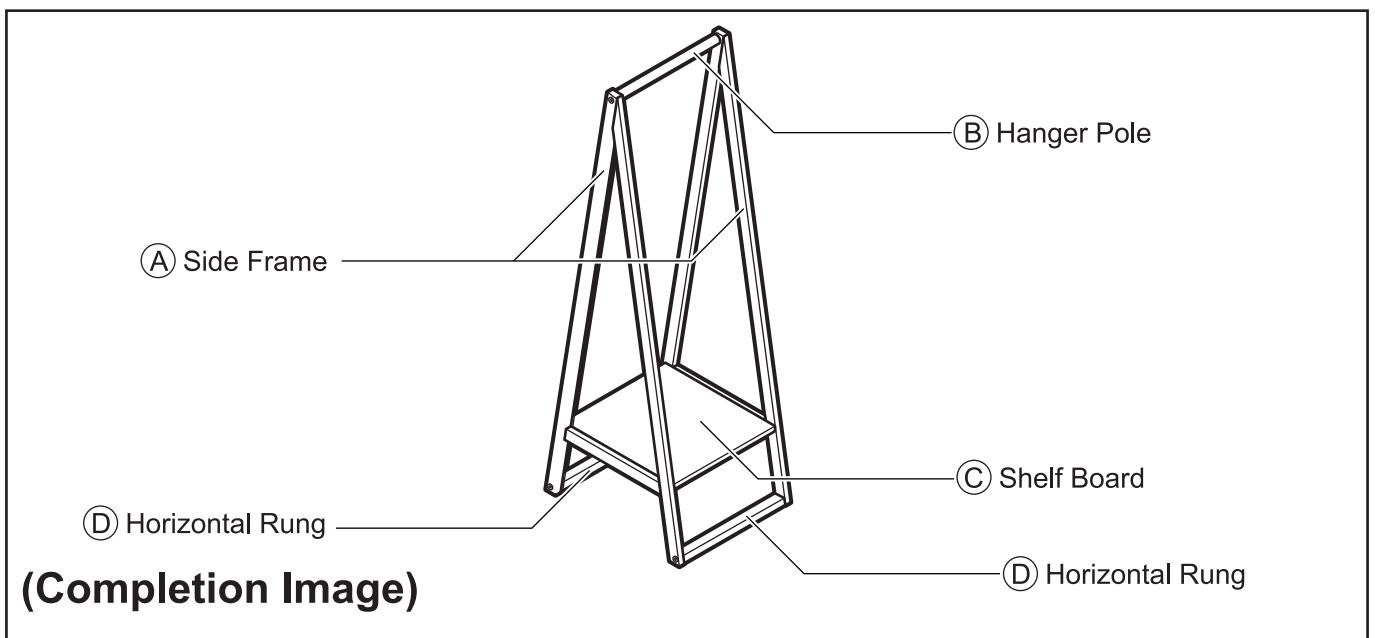
*The parts applies to both oak and walnut models.

<p>Ⓐ Side Frame</p>  <p style="text-align: right;">x2</p>	<p>Ⓑ Hanger Pole</p>  <p style="text-align: right;">x1</p>
<p>Ⓒ Shelf Board</p>  <p style="text-align: right;">x1</p>	<p>Ⓓ Horizontal Rung</p>  <p style="text-align: right;">x2</p>

Fitting Parts

<p>Ⓐ Bolt A</p>  <p style="text-align: right;">x6</p>	<p>Ⓑ Bolt B</p>  <p style="text-align: right;">x4</p>	<p>Ⓒ Spring Washer</p>  <p style="text-align: right;">x10</p>	<p>Ⓓ Washer</p>  <p style="text-align: right;">x10</p>
<p>Ⓔ Dowel Nut</p>  <p style="text-align: right;">x4</p>	<p>Ⓕ Hexagonal Wrench (M4)</p>  <p style="text-align: right;">x1</p>	<p>Ⓖ Wooden Dowel</p>  <p style="text-align: right;">x2</p>	

Part Names



Assembly Instructions

For both **OAK** / **WALNUT** models

*Assembly instructions apply to both oak and walnut models.

Caution

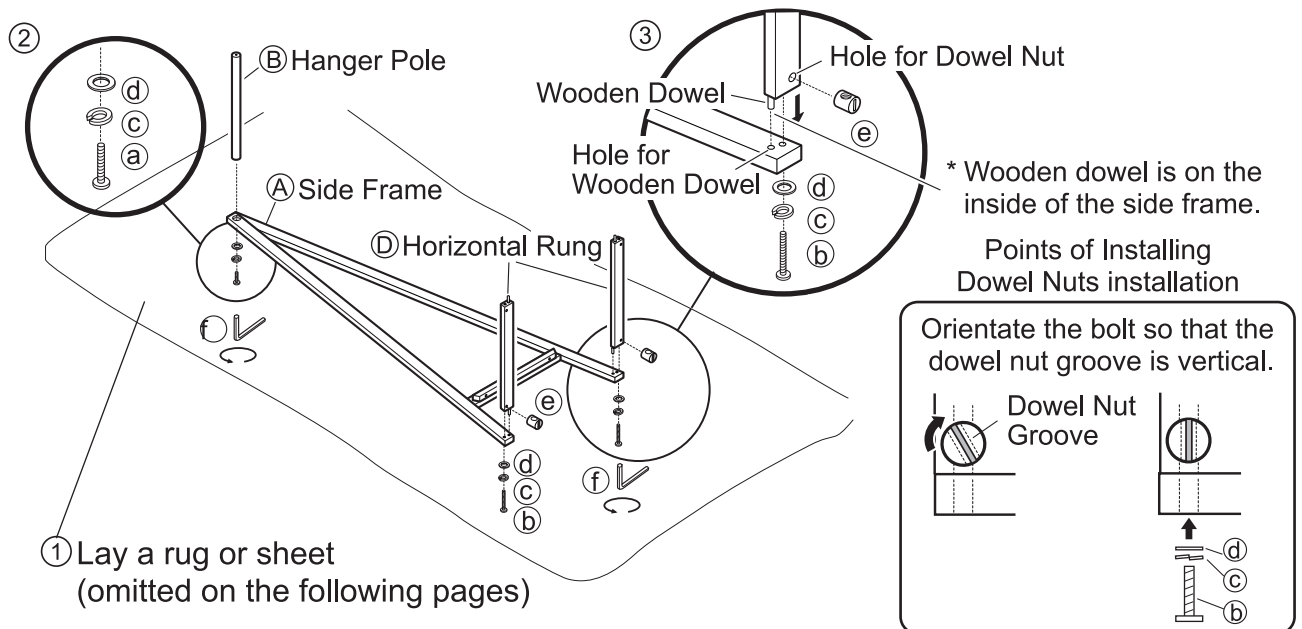
Assemble the product with two or more people. Assembling alone may result in damage to the product or injury due to the product falling. Do not use power tools to assemble the product. Placing unnecessary strain on the product may result in damage or injury. Re-tighten all bolts approximately one week after assembly. Bolts may become loose at the start of use, and continued use with loose bolts may result in damage or injury.

1

- ① Place a rug/sheet where the product will be assembled.
 - ② Place the (A) Side Frame as shown in the illustration. Use (f) Hexagonal Wrench to loosely tighten (a) Bolt A, (c) Spring Washer and (d) Washer on (B) Hanger Pole. (Total 1 location) (Fully tighten in 4)
 - ③ Insert (e) Dowel Nut into the dowel nut hole in the (D) Horizontal Rung, adjust the orientation, and then loosely-tighten (b) Bolt B, (c) Spring Washer and (d) Washer using the (f) Hexagonal Wrench. (Total 2 locations) (Fully tighten in 4)
- At this time, align the wooden dowel on the horizontal rung with the wooden dowel hole on the side frame, and insert the dowel.

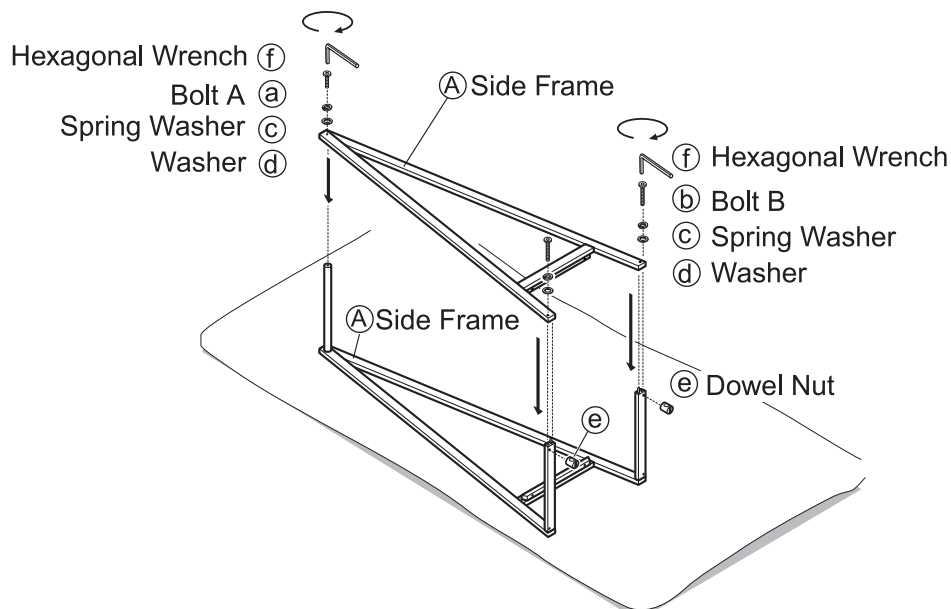
Note (Other Cautions)

Securely tightening each bolt from the beginning causes the positions of the holes to become misaligned, making it more difficult to tighten the remaining bolts. Loosely-tighten the entire product.



2

- In the same way as step 1, use the Hexagonal Wrench (f) to loosely-tighten fitting parts (a) (b) (c) (d) (e) to the other side frame (A). (Fully tighten in 4)

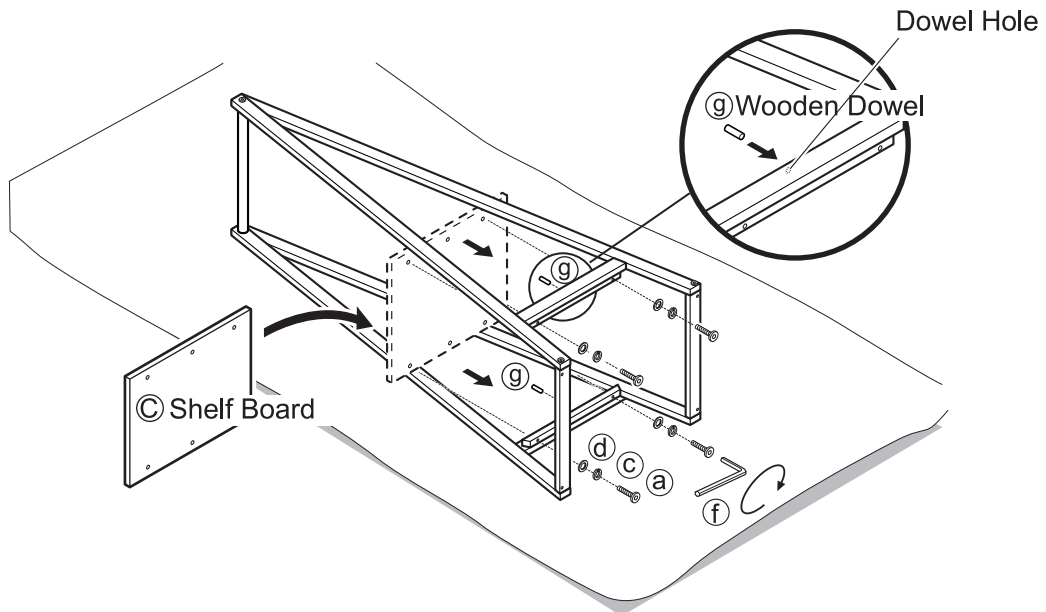


Assembly Instructions (Continued)

For both OAK / WALNUT models

3

Insert **g** Wooden Dowel into the dowel hole on the **A** Side Frame to install. Next, use **f** Hexagonal Wrench to loosely-tighten **a** Bolt A, **c** Spring Washer and **d** Washer on **C** Shelf Board. (Total 4 locations) (Fully tighten in **4**)



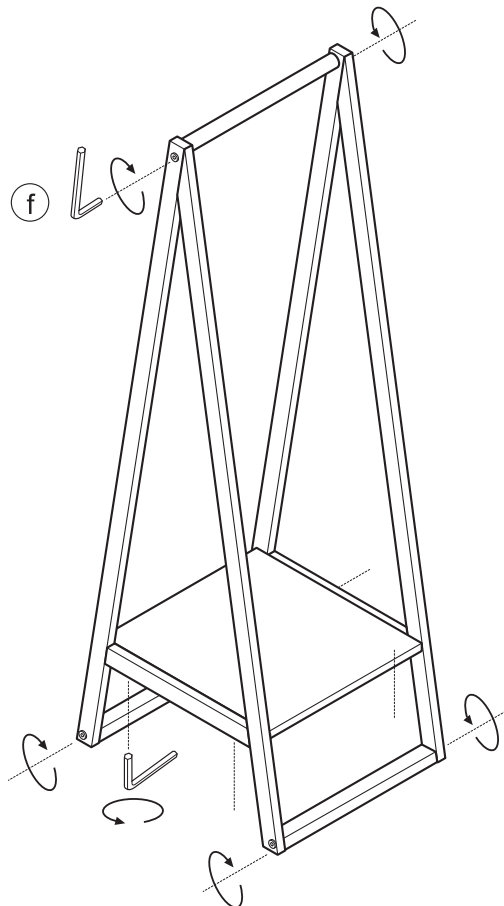
4

Be careful of any nearby items, and slowly stand the product upright. Next, use **f** Hexagonal Wrench to fully tighten all of the **a** and **b** Bolts that were loosely-tightened in **1** to **3** to fix them in place. Check that the bolts are not loose before use.



Caution

Do not over-tighten the bolts. Doing so may cause cracks in the tightened sections.



Complete

Directions for Use

Moving the Product

- Be sure to completely remove all stored items before attempting to move the product, and lift by at least 2 people. Do not drag the product across the floor.



Caution

When moving the product, lift by at least two people and do not drag it across the floor. Doing so may cause injury, damage to the product or scratches to the floor.

Disposal

- Please dispose of this product in accordance with the regulations of your local government.

Care Instructions

Maintenance and Inspection

- Periodically check for any loose bolts, and re-tighten them if any looseness is found. Doing so will prevent injury, damage to the product or scratches to the floor.
- Take insecticidal measures immediately if any type of pest is found. Insect damage may worsen if left untreated.

Maintenance for Wooden Sections

- Gently wipe off dust from coated surfaces using a soft cloth or duster. Rubbing the surface with a stiff cloth or with dust adhering may result in small scratches. Normally, wiping off with a soft, dry cloth is sufficient for cleaning.
- If the product is particularly dirty, wipe off the dirt using a cloth soaked in a diluted neutral detergent solution, and then wipe off any detergent residue with a damp cloth. Next, gently wipe with a soft, dry cloth and let the product dry naturally.
- Do not leave a chemical duster in contact with the product for a long time, as doing so may cause discolouration or peeling of the surface coating.

Maintenance for Metal Sections

- For normal care, wipe them with a soft, dry cloth.
- If the product is particularly dirty, wipe off the dirt with a cloth soaked in a 3% to 5% diluted neutral detergent solution. Then wipe off any detergent residue with a damp cloth. Next, gently wipe with a dry cloth and let the product dry naturally.

Usage

Natural Wood

- This product is manufactured using natural wood (sliced veneer). There are differences in the grain and colouring of individual products as a result of these natural materials. Please note that the wooden grains and colours of the all products are not the same.
- Please note that cracks and warping may occur in natural wood (sliced veneer) in the following conditions.
 - ① Avoid use in a place with high temperatures or humidity or in direct sunlight wherever possible. If use in direct sunlight is unavoidable, reduce the amount of sunlight wherever possible using curtains, etc.
 - ② Avoid use near heaters or air conditioners wherever possible. Be sure that the air from heaters or air conditioners does not come into direct contact with the product.
 - ③ In particular, air from heaters in the winter season is very dry and can easily cause cracks and warping in natural wood.

Formaldehyde Countermeasures

- What is Formaldehyde?
Formaldehyde is said to be one of the causes of sick house syndrome. It is a colourless, pungent smelling compound that vaporizes at room temperature, and is found in such items as furniture, building materials and wallpaper adhesives. It is released gradually, but people in a room where formaldehyde has accumulated for a long time may experience symptoms such as eye irritations or a sore throat. A high concentration of formaldehyde may cause breathing difficulties.
- Ventilate the room.



Caution

Ventilate the room well when assembling the furniture. Small children and those who are sensitive to chemicals may have an allergic reaction.

Formaldehyde is easily dispersed in the air. Therefore, be sure to ventilate the room regularly. In particular, be sure to open the window as wide as possible and thoroughly ventilate the room when assembling a number of furniture items at the same time. More formaldehyde is released when the room temperature increases. Therefore, be careful if the room is closed for a long time during the summer, and ventilate the room thoroughly. We recommend opening more than one window, or using a device such as a ventilator fan, electrical fan or circulator to increase ventilation efficiency.

Usage (Continued)

- **For Persons Who Have High Sensitivity to Chemicals**
 There are individual differences in resistance to chemicals other than formaldehyde that are related to sick house syndrome.
 Therefore, some people may have a reaction to chemicals even if the concentration is below the indoor concentration guideline value (indoor concentration value of formaldehyde considered acceptable for a healthy environment). At present, MUJI furniture products are made with materials that emit as little formaldehyde as possible, but this does not guarantee that no formaldehyde is emitted at all, so please pay particular attention.
 We recommend consulting a physician if you experience any allergic symptoms.
- MUJI furniture products contain formaldehyde absorption/decomposition sheets* as part of the packing materials.
 * Formaldehyde absorption/decomposition sheet: Made through joint development with Aisin Seiki Co., Ltd. If the product is used in a restricted space, formaldehyde may be re-absorbed by the material if there is nowhere for it to dissipate. Formaldehyde absorption/decomposition sheets are used to reduce the concentration of formaldehyde as much as possible before the product reaches the customer.
 * Effectiveness of the "formaldehyde absorption/decomposition sheet" in the packaging has been expended by the time the package reaches the customer, and it can be disposed of as burnable rubbish.
- **Information on "Formaldehyde Absorption/Decomposition Sheets"**
 Formaldehyde absorption/decomposition sheets for storage furniture are sold separately.
 We recommend continued use for airtight spaces such as drawers in which formaldehyde may be constantly released in small quantities.

Specifications

Product Name	OAK / WALNUT / COAT RACK		
Product Dimensions	W440 x D535 x H1505mm		
Product Weight	Approx. 8.7kg		
Withstand Load	Hanger Pole	Approx. 10kg	
	Shelf	Approx. 10kg	
Usage	COAT HANGER		
Materials	Oak	Side Frame, Shelf Board, Horizontal Rung	Natural Wood Laminated Fibre Board (Oak Sliced Veneer)
		Hanger Pole	Natural Wood (Oak)
		Coating	Urethane Resin Coating
	Walnut	Side Frame, Shelf Board, Horizontal Rung	Natural Wood Laminated Fibre Board (Walnut Veneer)
		Hanger Pole	Natural Wood (Walnut)
		Coating	Urethane Resin Coating
Country of Origin	VIETNAM		

Contact Information

For your inquiry about the product, please contact the store where you bought it.

白橡木/衣架
胡桃木/衣架

组装/使用说明书

本次承蒙惠购本商品，在此深表感谢。

使用前请务必仔细阅读本文，并在对内容充分理解的基础上再正确组装和使用。

此外，请务必妥善保管本文，以备随时进行确认。

目录	页
重要通知 (安全注意事项)	18 ~ 19
配件清单	20
各部位名称	20
组装步骤	21 ~ 22
使用方法	23
保养方法	23
使用注意事项	23 ~ 24
产品规格	24
联系方式	24


重要通知(安全注意事项)


请务必遵守。

为了防止使用者或他人遭受危害和经济损失，本文中记述了确保安全且正确使用的重要内容。请在充分理解下述内容(标示/图形符号)的基础上仔细阅读本文，并严格遵守所述事项。

● 标示说明


按错误使用所造成的危害或损失程度进行分类说明。


 **警告** 可能会导致使用者死亡或重伤(※1)的内容。

 **注意** 可能会导致使用者遭受伤害(※2)或物质损失(※3)的内容。

● 图形符号说明

通过以下图形符号对应严守的内容进行说明。(以下为图形符号范例。)

 不得执行的“禁止”内容。

 必须执行的“强制”内容。

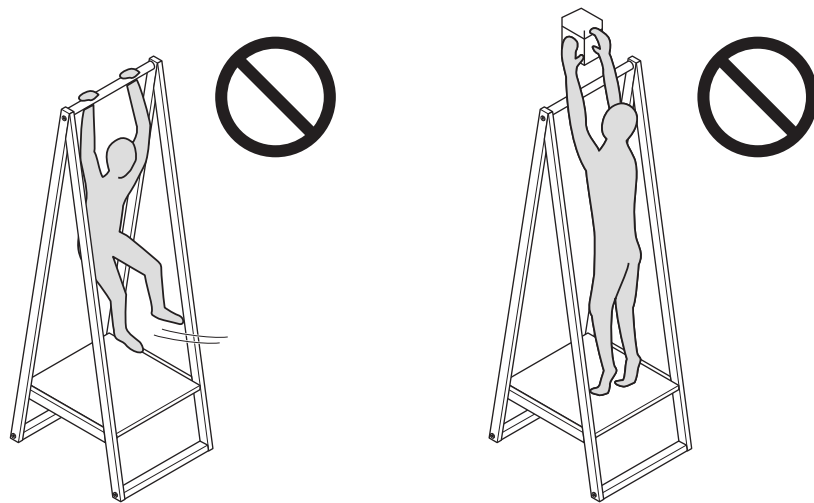
※1 所谓重伤，是指因失明或受伤、烫烧伤、骨折、中毒、触电等原因而留下后遗症以及需住院治疗、长期就医的伤势。

※2 所谓伤害，是指无需治疗或住院、长期就医的受伤、烫烧伤。

※3 所谓物质损失，是指住房、家庭财产相关的连带损失。

警告

- 请勿让孩子一个人在无家长监督的环境下单独使用。否则可能导致人体意外受伤。
- 请勿吊挂在挂杆上游玩、或乘坐在搁板上等施以过度负重。否则可能导致损坏而发生受伤。






 禁止

- 商品损坏时，请立即停止使用。损坏后如果持续使用，可能会导致受伤。
- 请勿在商品附近吸烟。否则可能导致火灾等。
- 请勿靠近火炉等暖气设备。过于靠近热源可能会引起火灾。
- 请勿自行拆卸或改造。否则可能导致损坏而发生受伤。
- 请注意产品不要压住家电产品的电源线。否则可能会因电源线断裂而导致触电、火灾。
- 包装材料请放置于婴幼儿无法触及的场所。否则可能因包装材料套住头部等阻碍嘴或鼻的呼吸而导致窒息的危险。

 严守

- 请将商品水平稳定放置。否则可能因翻倒而导致受伤或损坏。

 注意	
 禁止	<ul style="list-style-type: none">● 移动时, 请勿在地面上拖动。否则可能导致损坏、人体受伤。● 请勿在室外使用。否则可能导致变形或严重劣化、人体受伤。● 请勿放置超过承重的物品,即使在承重范围内也请避免一侧偏重。可能因为商品的变形或损坏而受伤。● 组装完成之前请勿使用。安装不完全可能会导致固定部分脱落而受伤。
 严守	<ul style="list-style-type: none">● 刚开始使用时, 请务必对室内进行充分的换气。木材粘合剂等中可能含有甲醛残留物, 易导致化学物质过敏体质者出现过敏症状。(详情请阅读第23~24页【关于甲醛对策】。)● 请定期进行房间的换气。尤其在下述环境下易导致发霉或螨虫繁殖而危害健康。<ul style="list-style-type: none">· 高温度的季节· 冬季等外部冷空气与室内温度产生温差而导致结露的环境· 过度使用加湿器● 家里如果有婴幼儿, 边角部分请使用市面贩卖的保护材。否则跌倒等时可能会造成意外受伤。● 请确保与墙面之间保持一定的空隙, 以利空气流通(10cm左右即可)。否则空气滞留易导致发霉或螨虫繁殖而危害健康。● 地面若为木质地面或榻榻米等, 请务必铺设铺垫物等后再使用。可防止地面损伤。● 地面若为软木地面, 请务必铺设铺垫物等后再使用。可防止床脚(为木质时)涂料与地面之间发生反应而产生污垢。● 组装、设置时请铺设铺垫物, 以防损伤地面或周围的家具。● 移动时, 清理收纳物品后, 请务必确保两人以上共同作业。勉强移动可能会导致受伤或损坏。● 请定期检查螺栓等金属零部件有无松动或摇动, 一旦发现松动, 请立即将其紧固。可能会导致受伤或损坏。

请求(其他注意事项)	
	<ul style="list-style-type: none">● 请将商品水平放置于地面平坦的场所。在不平衡的状态下使用, 可能导致商品变形或歪斜。● 请勿在阳光直射或直接接触冷暖气设备的热风等、以及湿度极低的室内使用。否则可能导致商品变形、变色或表面材料出现裂纹。● 搁板上请勿长时间放置热的、湿的物品, 或用塑料物品等覆盖。否则可能会导致变形、变色、破裂或弯曲。● 请勿直接拖动陶器等底部粗糙的物品。否则可能会导致凹陷或损伤。● 请按各地官方规定对开箱后的包装材料进行正确的废弃处理。● 清洁时, 请勿使用稀释剂等有机溶剂或漂白剂等。


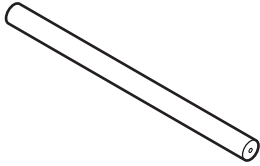
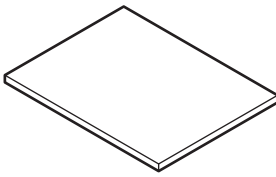
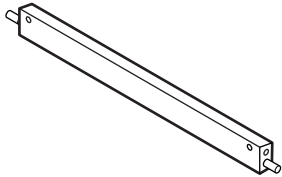
配件清单

橡木

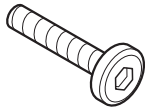
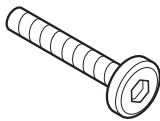

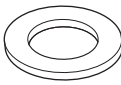

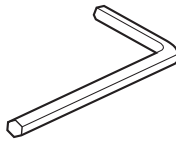
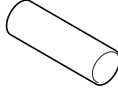
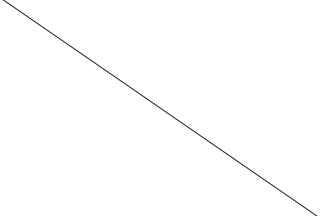
· 胡桃木

共通

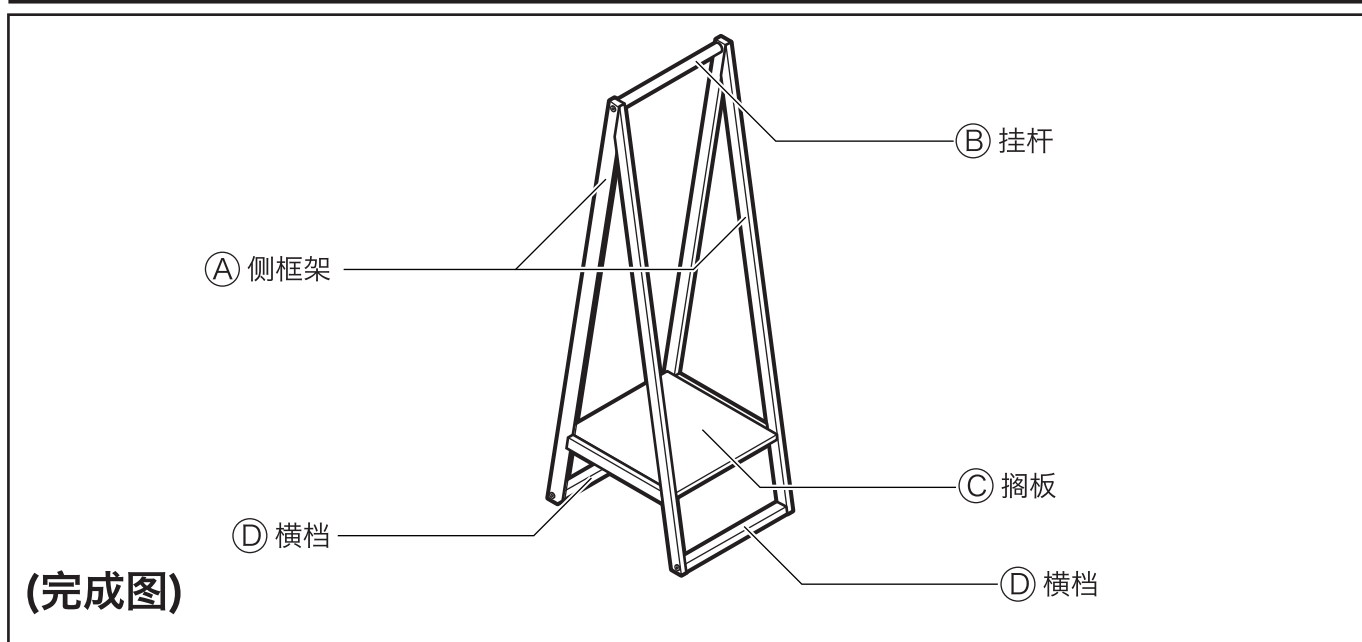
※配件清单中, 橡木与胡桃木皆共通。

<p>① 侧框架</p>  <p style="text-align: right;">× 2</p>	<p>② 挂杆</p>  <p style="text-align: right;">× 1</p>
<p>③ 搁板</p>  <p style="text-align: right;">× 1</p>	<p>④ 横档</p>  <p style="text-align: right;">× 2</p>

组装零件

<p>① 螺栓/A</p>  <p style="text-align: right;">× 6</p>	<p>② 螺栓/B</p>  <p style="text-align: right;">× 4</p>	<p>③ 弹簧垫圈</p>  <p style="text-align: right;">× 10</p>	<p>④ 垫圈</p>  <p style="text-align: right;">× 10</p>
<p>⑤ 横孔螺母</p>  <p style="text-align: right;">× 4</p>	<p>⑥ 六角扳手(M4)</p>  <p style="text-align: right;">× 1</p>	<p>⑦ 木榫</p>  <p style="text-align: right;">× 2</p>	

各部位名称



※橡木/胡桃木的组装步骤皆共通。

注意

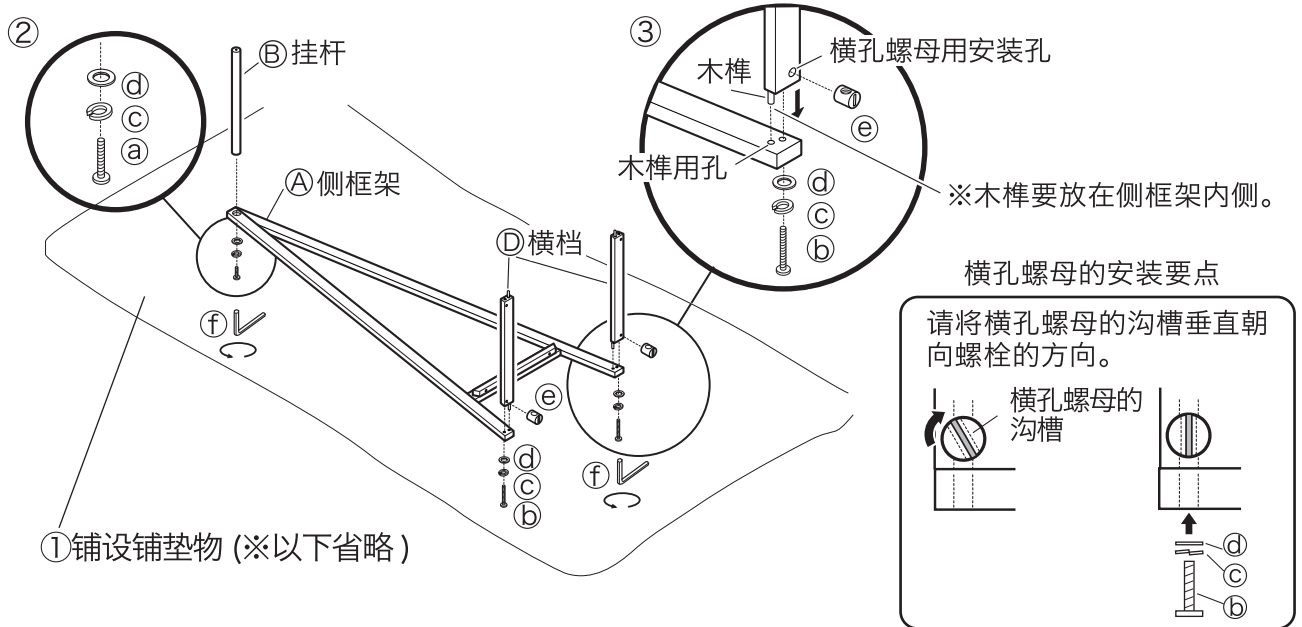
组装时，请务必确保两人以上共同作业。一人的话可能会因商品破损或掉落而造成受伤。
 组装时请勿使用电动工具。过度施压会造成商品破损而受伤。
 请在组装一周后重新紧固螺栓等零部件。开始使用时可能会出现松动，如果照常使用可能会造成损坏或受伤。

1

- ① 请在组装处铺设铺垫物等。
- ② 请按照图示放置(A)侧框架。请以(f)六角扳手将(a)螺栓/A、(c)弹簧垫圈、(d)垫圈装在(B)挂杆上轻轻拧紧。(合计1处)(在 4 进行强力紧固。)
- ③ 请在(D)横档的横孔螺母用安装孔放入(e)横孔螺母，调整方向并以(f)六角扳手将(b)螺栓/B、(c)弹簧垫圈、(d)垫圈轻轻拧紧。(合计2处)(在 4 进行强力紧固。)此时，要将横档上的木榫与侧框架的木榫孔对准装入。

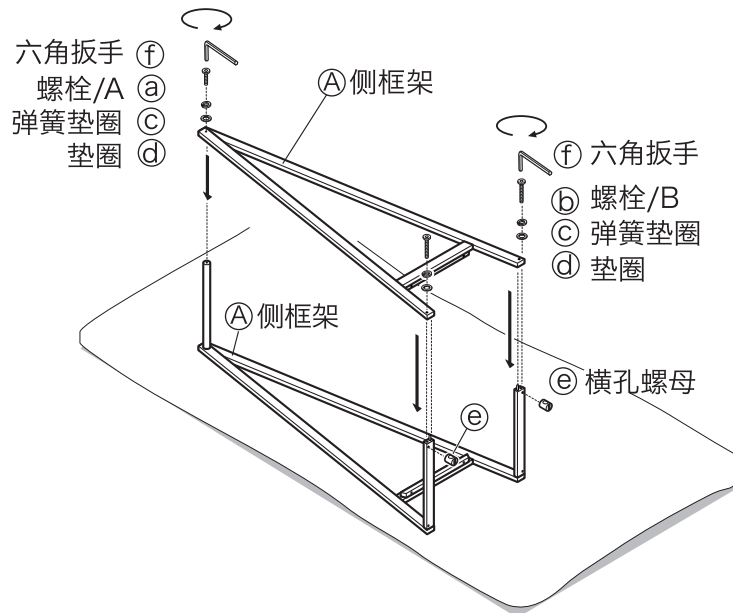
请求 (其他注意事项)

每处分别强力紧固的话会造成孔的位置偏移，因而导致剩下的孔不易紧固。
 请全体轮流缓缓紧固。



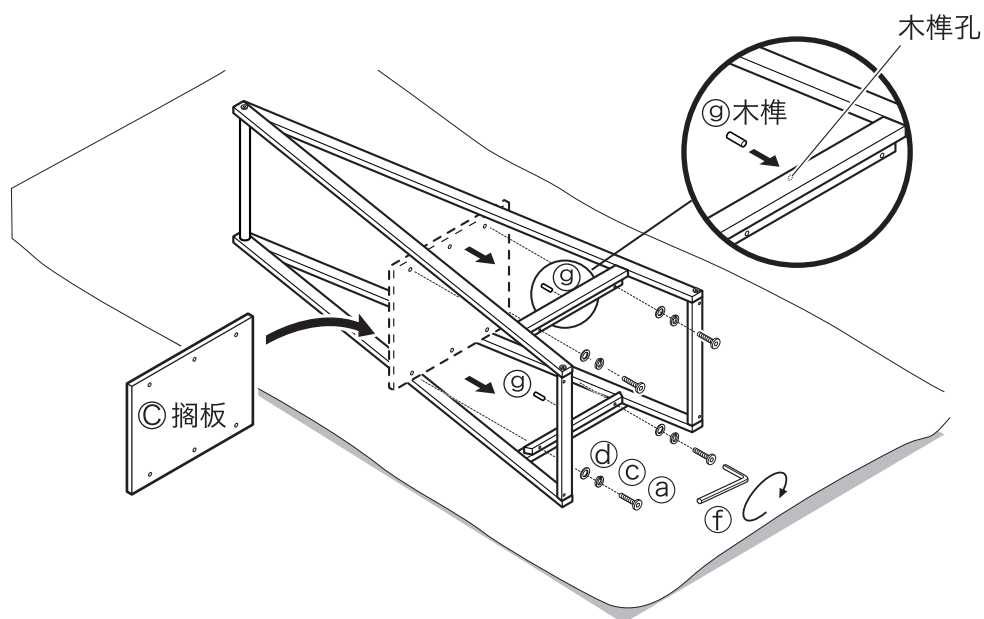
2

与 1 相同，另一个(A)侧框架也使用组装零件(a)(b)(c)(d)(e)，以(f)六角扳手轻轻拧紧。(在 4 进行强力紧固。)



3

请将**g**木榫插入**A**侧框架的木榫孔并安装。之后，请以**f**六角扳手将**C**搁板用**a**螺栓/A、**c**弹簧垫圈、**d**垫圈轻轻拧紧。(合计4处)(在**4**进行强力紧固。)

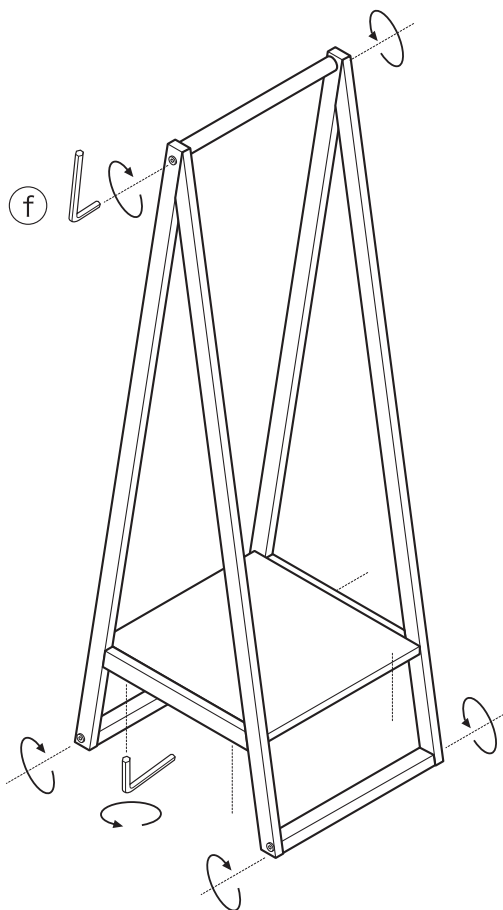


4

注意周围的物品，同时慢慢抬起主体。之后，以**f**六角扳手将原本在**1**~**3**轻轻拧紧的所有**a****b**螺栓强力紧固。请确认螺栓没有松动后再使用。

! 注意

请勿过度拧紧螺栓。过度拧紧可能会导致螺栓安装部位开裂。



完成

使用方法

关于移动

- 移动商品时，请先取出所有收纳物，勿在地面上拖动，至少由两人同时抬起搬运。



注意

移动时，请务必确保2人以上共同作业，切勿在地面上拖动。否则可能导致受伤或主体损坏、划伤地面。

关于报废

- 请按各地方官方规定的方式进行废弃处理。

保养方法

保养/检查

- 请定期检查螺栓有无松动或摇动，一旦发现松动，请立即将其紧固。可以此防止人体受伤或家具损坏、地面损伤。
- 发现害虫时，请立即使用杀虫或防虫剂进行清理。若置之不理则可能导致虫害范围扩大。

木材部分的保养方法

- 涂漆面的灰尘请用柔软的干布、或掸子轻轻掸去。若用硬布等直接擦拭灰尘则会留下细小划伤。一般使用软布擦拭即可。
- 污垢严重时，请用浸透中性洗涤剂稀释液的软布擦除污垢，然后再用清水浸湿的软布将洗涤剂擦拭干净。最后用柔软的干布擦拭后使其自然风干。
- 请注意，长时间接触化学抹布可能会导致变色、表面剥落等现象。

金属部的保养方法

- 平时保养时，请使用柔软的干布轻轻擦拭。
- 污垢严重时，请用经过3~5%稀释的中性洗涤剂将软布浸透后擦除污垢，然后再用清水浸湿的软布将洗涤剂擦拭干净。最后用柔软的干布擦拭后使其自然风干。

使用注意事项

关于天然木材

- 本商品采用天然木材(刨切单板)制作，木纹及色调等均具有天然木材特有的个体差异。因此，商品会在木纹及色调上存在差异，敬请谅解。
- 天然木材(刨切单板)根据以下条件，可能会出现破裂或弯曲等，敬请注意。
 - ①请尽量避免在阳光直射的场所使用。仍然会有阳光直射的话，请尽量使用窗帘等遮挡。
 - ②请尽量避免在冷暖气设备附近使用。请务必不要在冷暖气设备风口处使用。
 - ③尤其是冬季的暖气会使室内极度干燥，因而导致天然木发生破裂、弯曲。

关于甲醛对策

- 何谓甲醛
据说甲醛是导致病态建筑综合症的物质之一。是一种在常温下会气化的无色且具有刺激性气味的化学物质，除了家具以外，建筑材料、黏贴墙纸使用的粘合剂等中也均含有这种物质。由于会逐渐扩散，所以如果长时间滞留于被甲醛污染的室内环境，将会刺激眼睛、导致咽喉产生不适的刺激感。如果浓度过高，还可能导致呼吸困难。
- 请对房间进行换气。



注意

设置家具时，请务必对室内充分换气。否则可能导致化学物质过敏体质者及婴幼儿等出现过敏症状。

甲醛易在空气中扩散，故请在日常随时对室内进行充分换气。同时设置多款家具时，请尽量开大窗户，对室内进行充分换气。室内温度一旦升高，甲醛可能出现加速扩散的倾向，所以在夏季长时间门窗紧闭时，请务必确保充分换气。为了提高换气效率，建议同时打开多扇窗户、开启换气扇、电风扇、空气循环风扇等。

使用注意事项(续)

- 致化学物质过敏体质的用户
除甲醛以外，其他导致病态建筑综合症的化学物质在容许量上也均因人而异。
因此，即使浓度在室内浓度标准值(不会影响健康的甲醛室内浓度值)以下，也会存在过敏反应体质的用户。
我们在目前的无印良品家具上已尽力使用甲醛扩散量较少的材料，但依然无法完全阻止扩散，故请多加注意。
一旦出现过敏症状，建议立即向医生咨询。
- 无印良品的家具在封装出厂时均已放入甲醛吸附/分解纸※。
※甲醛吸附/分解纸：与爱信精机株式会社共同开发
甲醛在狭窄的空间内无处可逃，可能再次被材料吸附。因此，为了尽量在顾客购买前降低商品所含的甲醛浓度，我们在封包中放入了甲醛吸附/分解纸。
※封包中的“甲醛吸附/分解纸”性能下降，故请作为可燃垃圾处理。
- “收纳家具专用甲醛吸附/分解纸”简介
收纳家具专用甲醛吸附/分解纸为另售商品。
甲醛会在抽屉等密封空间等持续不断扩散，所以建议持续使用。

产品规格

产品名称	白橡木/衣架/胡桃木/衣架		
产品尺寸	长440×宽535×高1505 mm		
产品重量	约8.7kg		
承 重	挂杆	约10kg	
	搁板	约10kg	
用 途	衣架		
材 质	橡木	侧框架、搁板、横档	天然木质装饰单板贴面纤维板(橡木刨切单板)
		挂杆	天然木材(橡木材)
		涂装	聚氨酯树脂涂装
	胡桃木	侧框架、搁板、横档	天然木质装饰单板贴面纤维板(胡桃木刨切单板)
		挂杆	天然木材(胡桃木)
		涂装	聚氨酯树脂涂装
执行标准	QB/T 4455-2013		
原 产 国	越南		

联系方式

有关商品的咨询，请联系购买的代理商。

无印良品(上海)商业有限公司

注册地址：上海市静安区南京西路1601号35楼

电话：021-6375-6677

www.muji.com.cn