

スタンドライト用スチールスタンド

型番 MJ-SSSA

取扱説明書

お客様へ

このたびはお買い上げいただき、まことにありがとうございます。取扱説明書をよくお読みのうえ、正しく安全にお使いください。ご使用前に「安全上のご注意」を必ずお読みください。保証書は「お買い上げ日・販売店名」などの記入を確かめ、取扱説明書とともに大切に保管してください。

安全上のご注意 必ずお守りください

人への危害、財産の損害を防止するため、必ずお守りいただくことを説明しています。

■ 誤った使い方をしたときに生じる危害や損害の程度を区分して、説明しています。

■ お守りいただく内容を、次の図記号で説明しています。(下記は図記号の一例です。)



警告 「死亡や重傷を負うおそれがある内容」です。



してはいけない内容です。



注意 「損害を負うことや、財産の損害が発生するおそれがある内容」です。



実行しなければならない内容です。

警告

■電源コード・プラグ

- 電源コードや電源プラグを破損するようなことはしない
(傷つけたり、加工したり、熱器具に近づけたり、無理に曲げたり、ねじったり、引っ張ったり、ものを乗せたり、束ねたり、ステーブルなどで固定したりしない)
傷んだまま使用すると、感電、ショート、火災のおそれがあります。



禁止

- ◎ 電源コードや電源プラグの修理は、お買い上げの販売店にご相談ください。
- コンセントの定格を超える使いかたをしない
たこ足配線などで定格を超えると、発熱による火災のおそれがあります。

- 電源プラグのほこり等は定期的にとる
プラグにほこり等がたまると、湿気などで絶縁不良となり、火災のおそれがあります。

◎ 電源プラグを抜き、乾いた布で拭いてください。

- 電源プラグは根元まで確実に差し込む
差し込みが不完全ですと、感電や発熱による火災のおそれがあります。

◎ 傷んだ電源プラグ、ゆるんだコンセントは使用しないでください。

- 電源プラグを抜くときは、必ずプラグ部分を持って抜く
電源コードを引っ張ると電源コードが破損し、火災、感電のおそれがあります。

- ぬれた手で電源プラグの抜き差しをしない
感電のおそれがあります。



ぬれ手禁止

■その他

- 不安定な場所や、燃えやすいものの近くで使用しない

倒れたり落ちたりして、火災、落下によるけがのおそれがあります。

- 調光器と組み合わせて使用しない

調光機能付きスイッチなどと組み合わせて使用すると、火災の原因となることがあります。

- アルカリ系洗剤は使用しない

強度低下により破損し、感電するおそれがあります。

- 布や紙など燃えやすいものをかぶせない

火災、感電のおそれがあります。

- 交流100ボルトで使用する

過電圧を加えると、火災、感電のおそれがあります。

- ランプは器具表示のものを使用する

間違った種類、ワット数のランプを使用すると、火災のおそれがあります。

- 器具を改造したり、部品交換をしない

火災、感電によるけがのおそれがあります。

- 異常を感じた場合は、速やかに電源プラグを抜く

異常状態が収まったことを確認し、販売店またはお客様ご相談窓口にご相談ください。



必ず守る



分解禁止



電源プラグを抜く

⚠ 注意



必ず守る

- 照明器具には寿命があります。設置して10年経つと、外観に異常がなくても内部の劣化は進行しています。点検・交換してください。

点検せずに長時間使い続けるとまれに火災、感電、落下などに至る場合があります。

- ◎ 1年に1回は「安全チェックシート」(5ページ)に基づき自主点検してください。

- ランプ交換、お手入れの際は、電源プラグを抜く
通電状態で行うと感電の原因となることがあります。



水ぬれ禁止

- 浴室など湿気の多い場所や屋外で使用しない
火災、感電の原因となることがあります。

- ◎ この器具は防湿、防雨型ではありません。

- 器具やランプを水洗いしない
火災、感電の原因となることがあります。



接触禁止

- 点灯中や消灯直後はランプやその周辺に
さわらない

やけどの原因となることがあります。

- ◎ お手入れやランプ交換は電源を切り、ランプやその周辺が冷めてから行ってください。



禁止

- 温度の高くなるものを器具の真下におかない
火災の原因となることがあります。

- ◎ 器具の真下にストーブなどを置かないでください。

- 高温な場所(暖房器具の前など)で使用しない
火災、感電の原因となることがあります。

- 器具のすきまやソケット部に金属類や
燃えやすいものを差し込まない
火災、感電の原因となります。

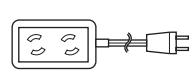
- 器具を倒した状態で使用しない
故障の原因となることがあります。

- 器具に乗ったり蹴ったりしない
器具破損の原因となります。

- 器具を直射日光にあてない
器具の変色、変質の原因となります。

- 電球を強くねじらない
火災のおそれがあります。

- 抜け止めコンセント及び抜け止め
テーブルタップなどには差し込まない
取り外せなくなる場合があります。

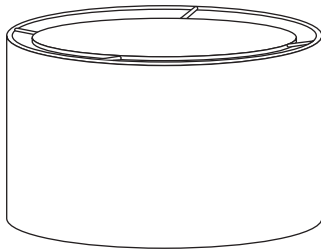


はじめに

当器具に使用するシェード、ランプは別売りです。

下記のいずれかをお買い求めください。下記以外のシェード、ランプは使用できません。

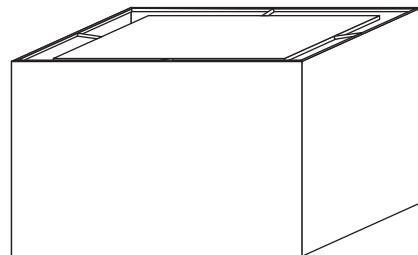
使用シェード(別売)



スタンドライト用シェード・楕円/プレーン

型番: MJ-SSDEA-K

サイズ: 幅32×奥行25.6×高さ20.8cm



スタンドライト用シェード・四角/プレーン

型番: MJ-SSSKA-K

サイズ: 幅31×奥行18.5×高さ20.8cm

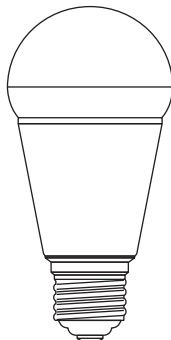
使用ランプ(別売)

LEDランプ

LDA14L-G/K100/W

一般白熱電球100W形相当

口金E26 電球色 ×1個



- 白熱灯、電球型蛍光灯は使用できません。

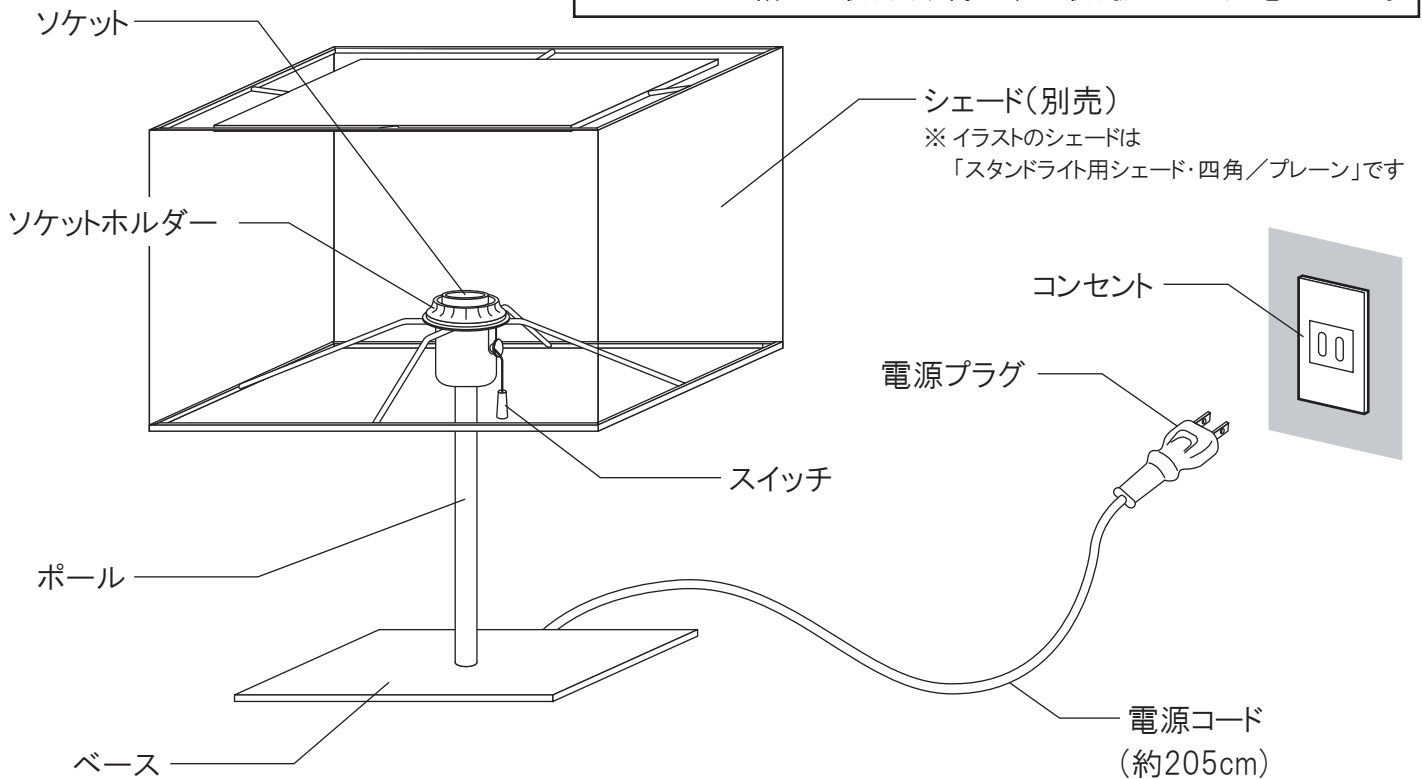
- LDA10L-G/Z60/W

(一般白熱電球60W形相当: 口金E26 電球色)

も使用可能です。

各部のなまえ

⚠ 注意 ベースは重くなっています。
箱から取り出す際は、お取り扱いにご注意ください。

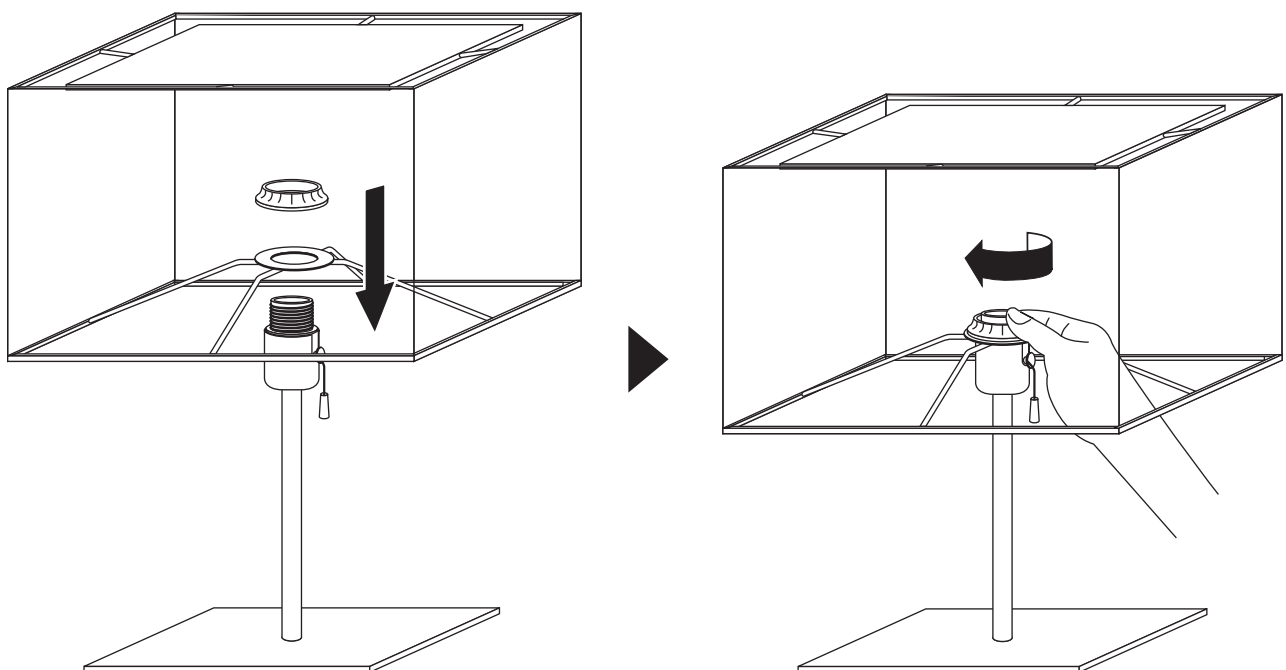


各部の組み立て・使いかた

※ イラストのシェードは「スタンドライト用シェード・四角／プレーン」です

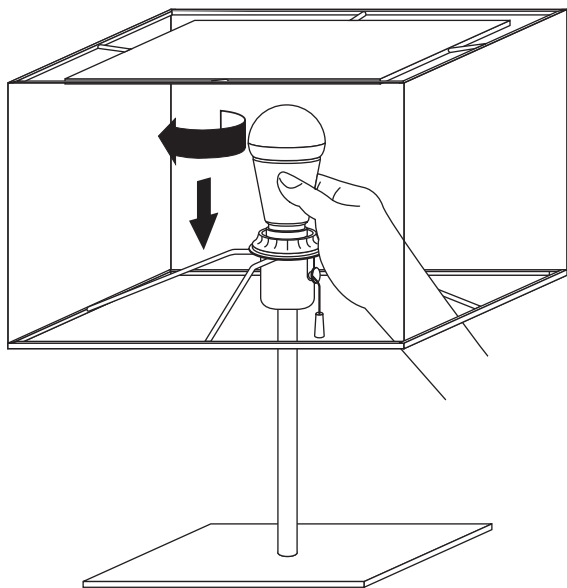
1 シェードを取り付ける

ソケットについているソケットホルダーを左に回してソケットから取り外しておきます。
シェードを図のようにソケットに差し込み、ソケットホルダーを右に回してソケットに取り付け、シェードを固定します。



2 ランプを取り付ける

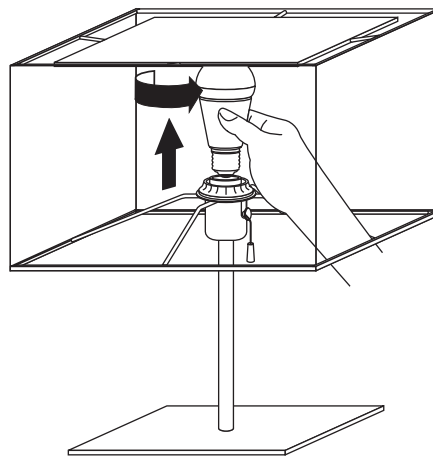
ソケットにランプを右に回して取り付けます。



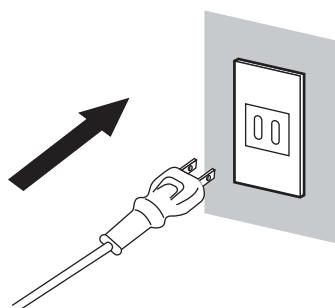
[ランプを交換する場合]

ランプを左に回して取り外し、新しいランプを取り付けます。

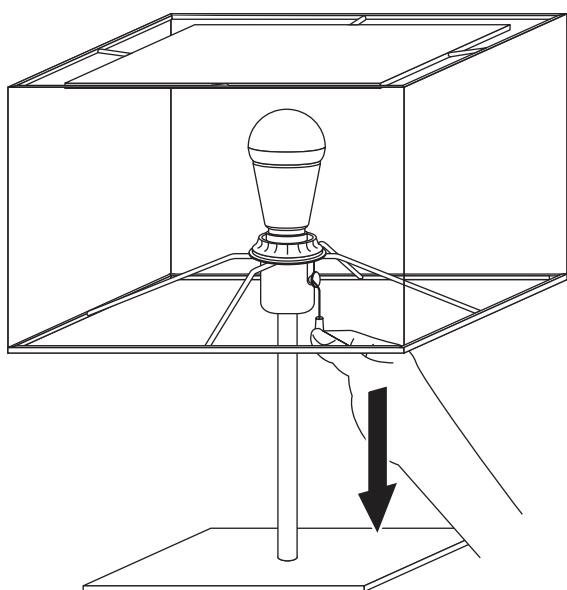
電源プラグを抜いて、ランプやその周辺が冷めてから行ってください。



3 コンセントに電源プラグを差し込む



4 スイッチをひいて、ON/OFFを切り替える



- ・器具の点灯/消灯はスイッチで行ってください。
- ・長期間使用しない場合は、安全、節電のため電源プラグをコンセントから抜いてください。

お手入れについて 電源プラグを抜いて、ランプやその周辺が冷めてから行ってください

- 明るく安全に使用していただくため、定期的(6ヶ月に1回程度)に清掃してください。
- ベンジン、シンナー、アルコール、ミガキ粉、各種ブラシなどは使用しないでください。
殺虫剤、ヘアスプレーなどをかけたりしないでください。変色、破損、キズ付きの恐れがあります。
- 器具を拭くときは、水で湿らせたやわらかい布で拭いてください。
- 汚れがひどいときには、水でうすめた中性洗剤を少量、やわらかい布につけて拭き、拭いた後でから拭きしてください。

ご使用上に関するお知らせ

- LEDにはバラツキがあるため、同一品番でも発光色、明るさが異なる場合があります。
- 光の広がり方(配光)は白熱電球とは異なります。
- ラジオやテレビなどの音響および映像機器の近くで点灯しますと、雑音が入ることがあります。
- 赤外線リモコンを採用した機器(テレビやエアコンなど)の近くで点灯しますと、リモコンが動作しにくくなる場合があります。
- 使用済みのランプは市区町村の指示に従い、処理してください。

仕様


器具タイプ	使用電圧	周波数	消費電力	入力電流	LEDランプ	光束	器具サイズ	質量
スタンドライト用 スチールスタンド 型番:MJ-SSSA	AC100V	50/60Hz 共用	14.3W	0.238A	LDA14L-G/K100/W 口金E26 電球色 1個	981 lm	スタンドサイズ: 幅22×奥行14.5×高さ27.5cm (シェード取付時高さ41.5cm) コード長:約205cm	約1.3kg
			10.0W	0.166A	LDA10L-G/Z60/W 口金E26 電球色 1個	531 lm		

- LED照明器具の光源寿命は約40,000時間です。(照明器具の寿命とは異なります。)
光源の寿命は、点灯しなくなるまでの総点灯時間または、全光束が点灯初期の70%に下がるまでの総点灯時間のいずれか短い時間を推定したものです。

〈照明器具〉安全チェックシート

安全のために1年に1回は点検をおすすめいたします。

※ チェック欄が足りない場合は
コピーしてお使いください。

	安全点検項目	点検結果(該当には○)					処置手順
		/	/	/	/	/	
 このような症状はありませんか	1. スイッチを入れても、時々点灯しないときがある。						○印があるときは危険な状態になっていますので使用を中止し故障や事故の防止の為お取り替えをおすすめします。
	2. プラグ、コードや本体を動かすと点滅する。						
	3. プラグやコードなどが異常に熱い。						
	4. こげくさい臭いがする。						
	5. 点灯させたときに漏電ブレーカが動作することがある。						
	6. コード、ソケット、配線器具に傷みやひび割れ、変形がある。						
	1. 購入後、10年以上経過している。						○印があるときはお買い上げ店にご相談ください。
	2. ランプを交換しても点灯するまで時間がかかる。						
	3. カバーなどに変色・変形がある。						
	4. 塗装面にふくれ、ひび割れがある。または錆が出ている。						
	5. 器具取付部に変形・ガタツキ・ゆるみなどがある。						

- 上記点検項目以外でも不具合があれば、販売店等の専門家にご相談ください。

故障かな？と思ったら まず最初に以下の事をご確認ください

症状	処置
点灯しない	電源プラグのコンセントへの差し込みを確かめてください。 LEDランプのゆるみがないか確かめてください。 LEDランプが切れていないか確かめてください。

修理・お取り扱い・お手入れについてご不明な点はお買い上げの販売店へご相談ください。

販売店にご相談できない場合は、下記の窓口へ

株式会社 良品計画

お客様室  0120-14-6404

平日 10:00～21:00
土・日・祝 10:00～18:00

- ・良品計画「お客様室」は(株)良品計画が運営しております。
- ・お客様からご提供いただいた個人情報は、修理やご相談への回答、カタログ発送などの情報提供に利用いたします。
- ・利用目的の範囲内で、当該製品に関する(株)良品計画や(株)キャリア、協力会社にお客様の個人情報を提供する場合があります。

無印良品 スタンドライト 保証書

※お客様へ 保証書の記載内容をよくお読みいただき、販売店発行の領収書と合わせて大切に保管してください。

<保証について>

1. 取扱説明書、本体添付ラベルなどの注意書きに沿った使用状態で保証期間内に故障した場合には、無料修理させていただきます。
2. 保証期間は製品お買い上げ日より1年間です。
ランプなどは消耗品ですので保証期間内でも「有料」とさせていただきます。
3. 24時間連続使用など、1日20時間以上の長時間使用の場合は上記の半分の期間とします。
4. 保証期間でも次の場合には原則として有料修理とさせていただきます。
 - (1)使用上の誤り及び不当な修理や改造による故障及び損傷
 - (2)お買い上げ後の取り付け場所の移設、輸送、落下などによる故障及び損傷
 - (3)火災、地震、水害、落電、その他天災地変、異常電圧、指定外の使用電源(電圧、周波数)などによる故障及び損傷
 - (4)車両、船舶などに搭載された場合に生ずる故障及び損傷
 - (5)施工上の不備に起因する故障や不具合
 - (6)法令、取扱説明書で要求される保守点検を行わないことによる故障及び損傷
 - (7)保証書及び領収書あるいは販売店発行の保証書のご提示がない場合
5. 保証書は日本国内においてのみ有効です
6. 保証書は再発行いたしませんので大切に保管してください。

<アフターサービスについて>

1. 保証期間中に万一故障がおきた場合は、保証書を添えて、お買い上げの販売店までお申し出ください。
2. 保証期間を過ぎているときは、お買い上げの販売店にご相談ください。修理によって機能が維持できる場合は、ご希望により有料修理させていただきます。
3. 販売店にご依頼にならない場合や修理についてのご相談は、良品計画「お客様室」にご連絡ください。
4. 弊社は照明器具の補修用性能部品を製造打ち切り後最低6年間保有しています。性能部品とは、その製品の機能を維持するために必要な部品です。補修用性能部品には、同等機能を有する代替品を含みます。従いまして主に電気部品が中心で、カバーなどの意匠部品は対象外です。

※保証書に明示した期間、条件のもとにおいて無料修理をお約束するものです。従ってこの保証書によって、お客様の法律上の権利を制限するものではありません。補修期間経過後の修理や、製品・修理に関するご相談並びにご不明な点は、お買い上げの販売店・良品計画「お客様室」にご連絡ください。

※This warranty is valid only in Japan.

保証期間(お買い上げ日より)	本体: 1年間	保証書貼付用レシート貼付欄
お買上年月日		
お客様	お名前	
	ご住所	
	電話 ()	

※ ネットストアご購入の場合、お買い上げ日シール(店舗印)の同梱はございません。お買い上げ日は、ネットストアマイページ「注文履歴」にてご確認をお願い申し上げます。レシートが未貼り付けの場合は無効です。 日本国内のみ有効です。

- ・保証書にご記入いただいたお客様の住所・氏名などの個人情報は、保証期間内のサービス活動およびその後の安全点検活動のために利用させていただく場合がございますので、ご了承ください。
- ・修理のために、当社から修理委託している保守会社などに必要なお客様の個人情報を預託する場合がございますが、個人情報保護法および当社と同様の個人情報保護規程を遵守させていただきますので、ご了承ください。

販売元 株式会社 良品計画
〒170-8424 東京都豊島区東池袋 4-26-3
お客様室  0120-14-6404
平日 10:00～21:00 土・日・祝 10:00～18:00

供給元 株式会社 キャリア
〒370-0883 群馬県高崎市剣崎町125-1