

## 取扱説明書

### ペンダントライト楕円・L

型番 MJ-PDEL-K

(シェード:プレーン/コード・フランジ:ブラック)

### ペンダントライト楕円・L

型番 MJ-PDEL-P

(シェード:プリーツ/コード・フランジ:ブラック)

### ペンダントライト四角・L

型番 MJ-PSKL-K

(シェード:プレーン/コード・フランジ:ブラック)

#### お客様へ

このたびはお買い上げいただき、まことにありがとうございます。

取扱説明書をよくお読みのうえ、正しく安全にお使いください。

ご使用前に「安全上のご注意」を必ずお読みください。

保証書は「お買い上げ日・販売店名」などの記入を確かめ、取扱説明書とともに大切に保管してください。

#### 工事店様へ

この説明書は必ずお客様にお渡しください。

# 安全上のご注意

必ずお守りください

人への危害、財産の損害を防止するため、必ずお守りいただくことを説明しています。

■ 誤った使い方をしたときに生じる危害や損害の程度を区分して、説明しています。



## 警告

「死亡や重傷を負うおそれがある内容」です。



## 注意

「損害を負うことや、財産の損害が発生するおそれがある内容」です。

■ お守りいただく内容を、次の図記号で説明しています。(下記は図記号の一例です。)



してはいけない内容です。



実行しなければならない内容です。

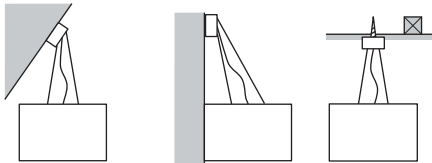
## 警告

### ■取付面

- 次のような場所には取り付けない  
火災、感電、落下によるけがのおそれがあります。  
・傾斜天井 ・壁面  
・補強のない場所(ベニヤ板や石こうボードなど)



禁止



傾斜天井 壁面 補強のない天井

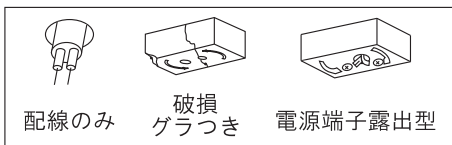
◎この器具は天井面吊り下げ専用です。

### ■配線器具

- 次のような配線器具(ローゼット・引掛シーリング)には取り付けない  
火災、感電、落下によるけがのおそれがあります。  
・配線器具が取り付けおらず配線のみ出ている。  
・配線器具が破損またはグラついている。  
・電源端子露出型引掛けシーリングが取り付けられている。



禁止



配線のみ 破損 グラつき 電源端子露出型

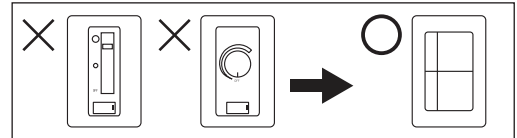
◎工事に交換を依頼してください。(交換には資格が必要です。)

### ■壁スイッチ

- 調光機能が付いた壁スイッチの場合は、一般の入切用スイッチに交換する  
火災のおそれがあります。



必ず守る



◎工事に交換を依頼してください。(取り外しには資格が必要です。)

### ■その他

- 交流100ボルトで使用する  
過電圧を加えると過熱し、火災・感電のおそれがあります。
- 異常を感じた場合、速やかに電源を切る  
異常状態が収まったことを確認し、販売店またはお客様ご相談窓口にご相談ください。
- ランプは器具表示のものを使用する  
間違った種類、ワット数のランプを使用すると、火災のおそれがあります。
- 器具のすきまやソケット部に、金属類や燃えやすいものを差し込まない。  
火災・感電のおそれがあります。



必ず守る



分解禁止



禁止

- 器具を改造したり、部品交換をしない  
火災、感電、落下によるけがのおそれがあります。
- アルカリ系洗剤は使用しない  
強度低下により破損し、落下のおそれがあります。また変色のおそれがあります。

## 注意

- 照明器具には寿命があります。設置して10年経つと、外観に異常がなくても内部の劣化は進行しています。点検・交換してください。



必ず守る

点検せずに長時間使い続けるとまれに火災、感電、落下などに至る場合があります。

◎ 1年に1回は「安全チェックシート」(7ページ)に基づき自主点検してください。

- ランプ交換、お手入れの際は、電源を切る  
通電状態で行うと感電の原因となります。

- ランプを強くねじらない。使用済みのランプは不用意に割らない。  
破損して、破片でけがの原因となります。



水ぬれ禁止

- 浴室など湿気が多い場所や屋外で使用しない  
火災、感電の原因となることがあります。

◎ この器具は防湿、防雨型ではありません。



接触禁止

- 点灯中や消灯直後はランプやその周辺にさわらない  
やけどの原因となることがあります。

◎ お手入れやランプ交換は電源を切り、ランプやその周辺が冷めてから行ってください。

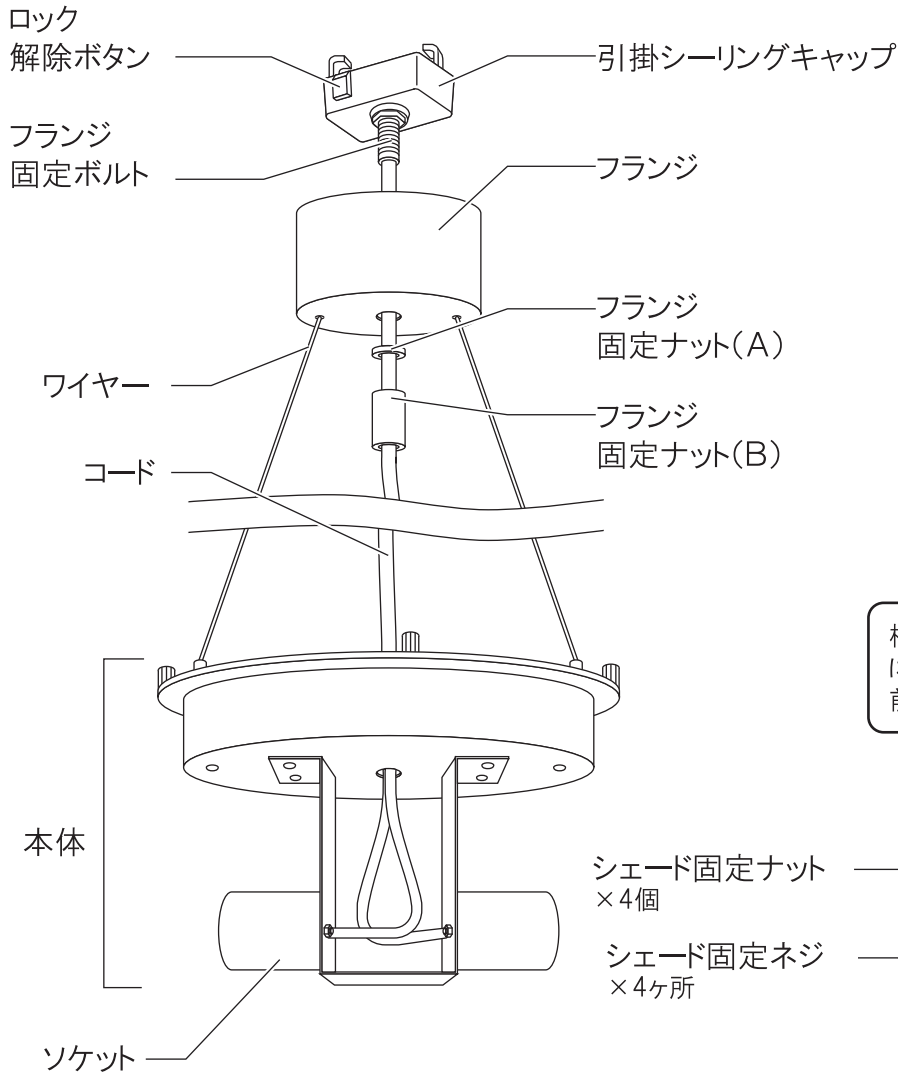


禁止

- 温度の高くなるものを器具の真下におかない  
火災の原因となることがあります。

◎ 器具の真下にストーブなどを置かないでください。

# 各部のなまえ

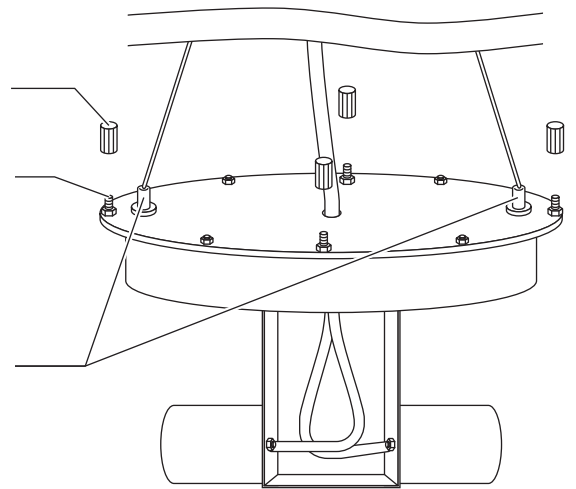


梱包時、シェード固定ナットはシェード固定ネジに取り付けられています。シェードを取り付ける前に、シェード固定ナットは取り外してください。

シェード固定ナット × 4個

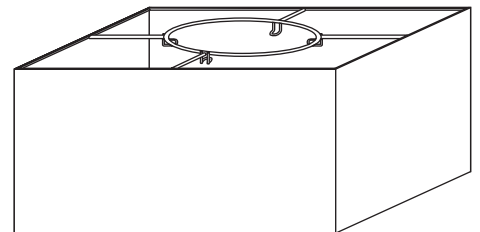
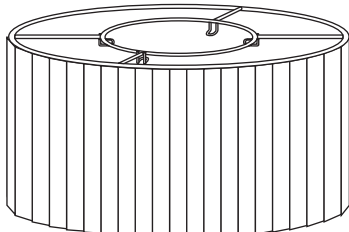
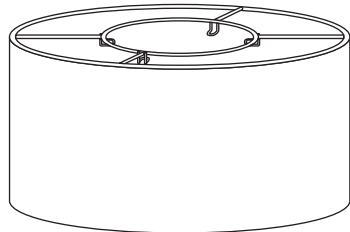
シェード固定ネジ × 4ヶ所

ワイヤー長さ調節金具 × 2ヶ所

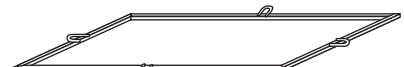
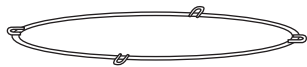


## シェード (ルーバー付き)

[シェード]



[ルーバー]



ペンダントライト楕円・L  
 シェード: プレーン/コード・フランジ: ブラック  
 型番: MJ-PDEL-K  
 サイズ: 幅55 × 奥行44 × 高さ25cm

ペンダントライト楕円・L  
 シェード: フリッツ/コード・フランジ: ブラック  
 型番: MJ-PDEL-P  
 サイズ: 幅55 × 奥行44 × 高さ25cm

ペンダントライト四角・L  
 シェード: プレーン/コード・フランジ: ブラック  
 型番: MJ-PSKL-K  
 サイズ: 幅49 × 奥行36 × 高さ25cm

# 取り付け前の確認

天井に下図のような配線器具が付いている場合、取り付けできます。  
天井に確実に取り付けられていることをお確かめください。



丸型フル引掛  
シーリング



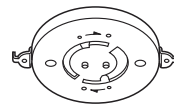
フル引掛  
ローゼット



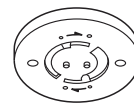
角型引掛  
シーリング



丸型引掛  
シーリング



引掛埋込  
ローゼット



引掛埋込ローゼット  
(ハンガーなし)

上記以外の配線器具の場合、または配線器具が設置されていない場合、取り付けできません。

◎ 工事店に配線器具の取り替え、取り付けをご依頼ください。  
※ 工事には資格が必要です。

## 使用ランプ(別売)

LEDランプ

LDA14L-G/K100/W

一般白熱電球100W形相当  
口金E26 電球色 ×2個



- 白熱灯、電球型蛍光灯は使用できません。
- LDA10L-G/Z60/W  
(一般白熱電球60W形相当:口金E26 電球色)  
も使用可能です。

## 照明器具の取り付け

必ず大人二人で取り付けを行ってください。

※ イラストのシェードは「ペンダントライト四角・L」です

### 1 シェードを取り付ける

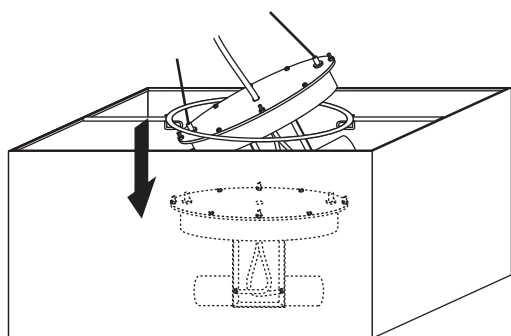
- ① シェード固定ナット4個を取り外してください。  
本体を斜めに傾け、シェード上部の円形の枠の中に入れます。  
このとき、ワイヤーが長手方向に並ぶ向きで本体を入れてください。

- ② シェードの本体取付金具からシェード固定ネジが出るように片手で下から支えながら持ち上げ、シェード固定ナットを右に回して締め付けます。  
このとき、**1**～**4**の順で仮止めをした後、本止めをしてください。

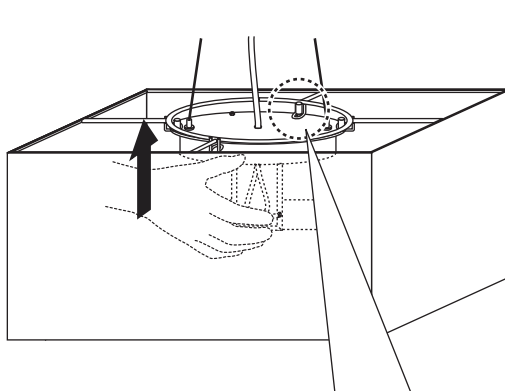
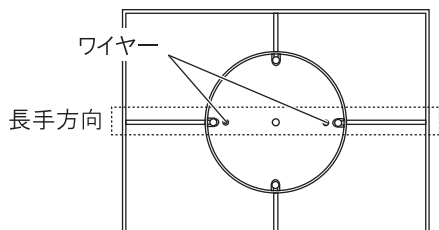


**警告**

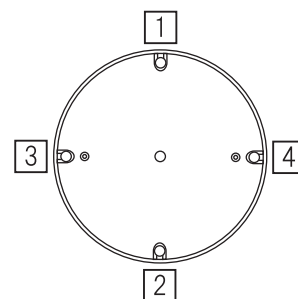
**1**～**4**のシェード固定ナットは確実に締め付けてください。  
締め付けが不十分ですと落下によるけがのおそれがあります。



[上から見た図]



[上から見た図]



シェード固定ナット

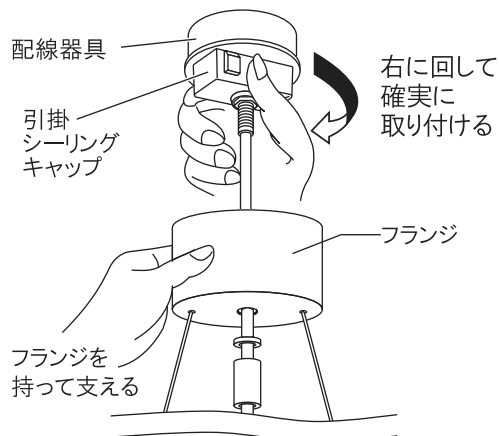
シェード固定ネジ

本体取付金具

4ヶ所固定します

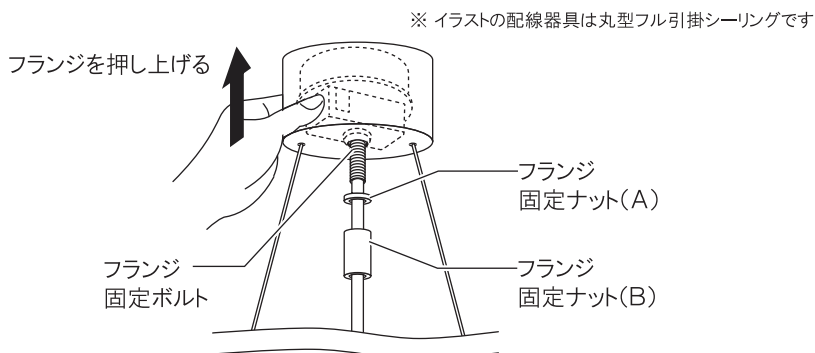
## 2 配線器具に接続する

- ① 引掛シーリングキャップを配線器具に取り付けます。このとき、必ずフランジを片方の手で持って支えてください。

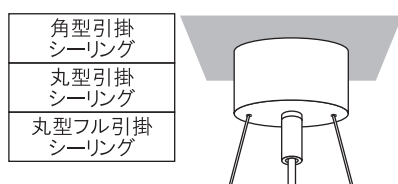


- ② フランジ底面の穴から、フランジ固定ボルトが出てくるようにフランジを押し上げます。

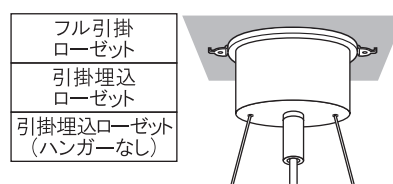
フランジ固定ナット(A)を締め付け、その後、フランジ固定ナット(B)を締め付け、固定してください。



フランジを押し上げたときの状態は、天井の配線器具により異なります。下記の図を参考に、正しく取り付けられていることを確認してください。



天井面までフランジを押し上げます。



配線器具にあたるまでフランジを押し上げます。

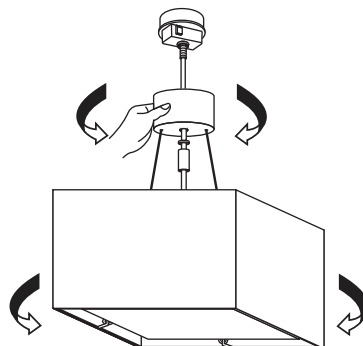
### [取り外しかた]



### 警告

取り付け、取り外しの際は、必ず片方の手でフランジを持って器具が落下しないように支えてください。特に、取り外しの際に、フランジを持たずにフランジ固定ナットを外してしまうと、コードを収納していた場合に、収納していたコードが出てきてしまい、本体、フランジが落下してしまいますので、十分にご注意ください。

### [シェードの向きの変え方]



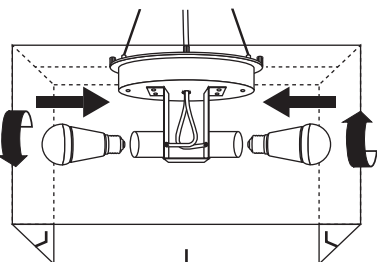
フランジカバーを回転させるとシェードの向きを変えることができます。フランジカバー固定ナットを締め付けた状態で回転させると、天井や配線器具にフランジの痕が残りますので、フランジカバー固定ナットは緩めた状態でおこなってください。

## 3 ランプを取り付ける

- 壁スイッチをOFFにしてランプの取り付けをおこなってください。
- ランプの明るさが低下するとランプの寿命です。ランプを交換してください。
- 指定の別売ランプを使用してください。白熱灯、電球型蛍光灯は使用できません。

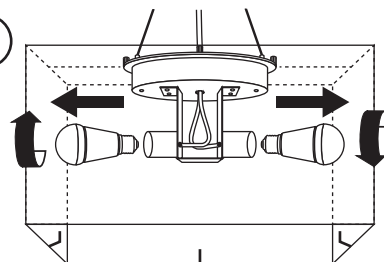
### 取り付け

ソケットにランプを右に回して取り付けます。



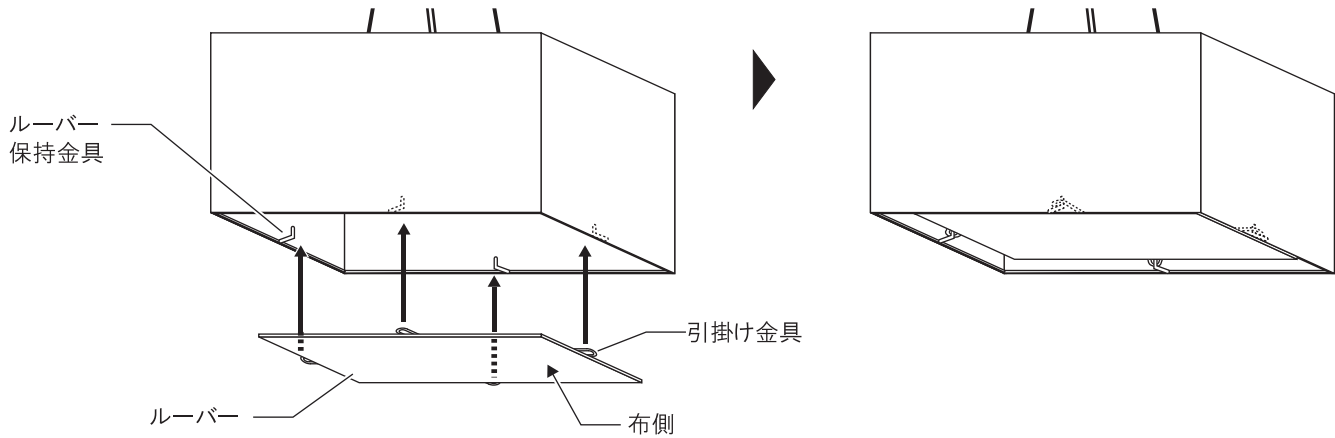
### 取り外し

ランプを左に回して取り外します。



## 4 シェードのルーバーを取り付ける

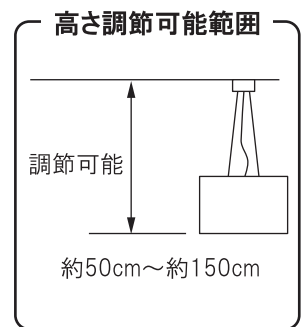
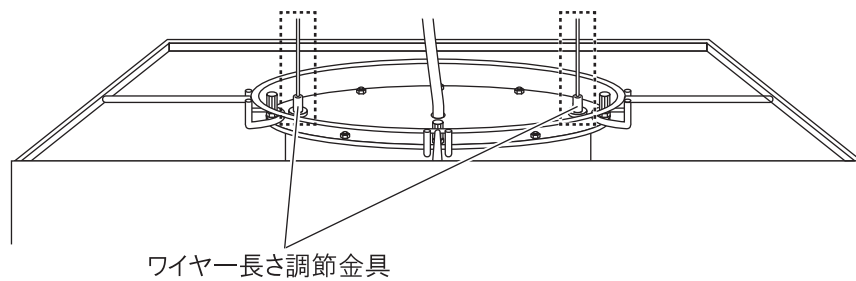
ルーバーの引掛け金具を、シェード底面のルーバー保持金具4ヶ所に引掛けます。



## 器具の高さ調節について

### 1 器具の高さを調節する

器具の高さを調節する場合は、下記内容に従って、ワイヤーの長さを調節してください。



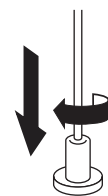
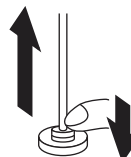
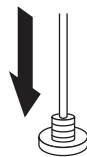
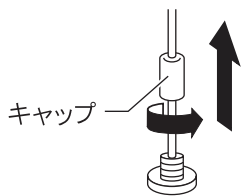
① ワイヤー長さ調節金具のキャップを左に回して取り外す

② ワイヤーの長さを調節する

③ 2本のワイヤーを同じ長さに調節し、高さを決めたら、①で取り外したキャップを右に回して締め付け固定する。

[短くする]  
ワイヤーを調節金具の中に押し込む

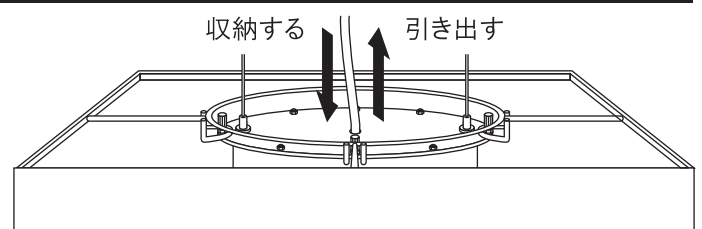
[長くする]  
落下しないよう本体を支え、ワイヤー長さ調節金具のネジ部分を下に押しながらワイヤーを引き出す



### 2 コードの長さを調節する

出ているコードの長さを調節してください。

- コードを本体の中に押し込むと収納できます。
- コードを引き出したい場合は、コードをまっすぐ上に引っ張って引き出してください。



# お手入れについて

電源を切って、ランプやその周辺が冷めてから行ってください

- 明るく安全に使用していただくため、定期的(6ヶ月に1回程度)に清掃してください。
- <シェード・ルーバー>
  - ベンジン、シンナー、アルコール、ミガキ粉、中性洗剤、各種ブラシなどは使用しないでください。殺虫剤、ヘアスプレーなどをかけたりしないでください。変色、破損、キズ付きのおそれがあります。
  - シェードの汚れはハタキでホコリを払ってから乾いた布で軽く拭いてください。変質、変色の原因になるので水拭きはしないでください。
  - ジュース・コーヒーなどの液体物、食べ物等の油のシミは中性洗剤を使用しても落とすことはできません。
- <シェード・ルーバー以外>
  - ベンジン、シンナー、アルコール、ミガキ粉、各種ブラシなどは使用しないでください。殺虫剤、ヘアスプレーなどをかけたりしないでください。変色、破損、キズ付きの恐れがあります。
  - 器具を拭くときは、水で湿らせたやわらかい布で拭いてください。
  - 汚れがひどいときには、水でうすめた中性洗剤を少量、やわらかい布につけて拭き、拭いた後でから拭きしてください。

# ご使用上に関するお知らせ

- LEDにはバラツキがあるため、同一品番でも発光色、明るさが異なる場合があります。
- 光の広がり方(配光)は白熱電球とは異なります。
- ラジオやテレビなどの音響および映像機器の近くで点灯しますと、雑音が入ることがあります。
- 赤外線リモコンを採用した機器(テレビやエアコンなど)の近くで点灯しますと、リモコンが動作しにくくなる場合があります。
- 使用済みのランプは市区町村の指示に従い、処理してください。

# 仕様


器具タイプ	使用電圧	周波数	消費電力	入力電流	LEDランプ	光束	器具サイズ	質量
ペンダントライト楕円・L 型番: MJ-PDEL-K シェード: プレーン コード・フランチ: ブラック	AC100V	50/60Hz 共用	28.6W	0.476A	LDA14L-G/K100/W 口金E26 電球色 2個	2069 lm [楕円/プレーン 四角/プレーン]	[シェードサイズ] 楕円: 幅55×奥行44×高さ25cm 四角: 幅49×奥行36×高さ25cm	約2.3kg (シェード含む)
ペンダントライト楕円・L 型番: MJ-PDEL-P シェード: プリーツ コード・フランチ: ブラック					LDA14L-G/K100/W 口金E26 電球色 2個	1954 lm [楕円/プリーツ]	[ペンダントライト楕円・L] 幅55×奥行44×高さ50~150cm (本体内で調節可能)	
ペンダントライト四角・L 型番: MJ-PSKL-K シェード: プレーン コード・フランチ: ブラック			LDA10L-G/Z60/W 口金E26 電球色 2個	1118 lm [楕円/プレーン 四角/プレーン]	[ペンダントライト四角・L] 幅49×奥行36×高さ50~150cm (本体内で調節可能)			

- LED照明器具の光源寿命は約40,000時間です。(照明器具の寿命とは異なります。)  
光源の寿命は、点灯しなくなるまでの総点灯時間または、全光束が点灯初期の70%に下がるまでの総点灯時間のいずれか短い時間を推定したものです。

# <照明器具> 安全チェックシート

安全のために1年に1回は点検をおすすめいたします。

※チェック欄が足りない場合はコピーしてお使いください。

	安全点検項目	点検結果(該当には○)					処置手順
		/	/	/	/	/	
 <p>このような症状はありませんか</p>	1. スイッチを入れても、時々点灯しないときがある。						○印があるときは危険な状態になっていますので使用を中止し故障や事故の防止の為お取り替えをおすすめします。
	2. プラグ、コードや本体を動かすと点滅する。						
	3. プラグやコードなどが異常に熱い。						
	4. こげくさい臭いがする。						
	5. 点灯させたときに漏電ブレーカが動作することがある。						
	6. コード、ソケット、配線器具に傷みやひび割れ、変形がある。						
	1. 購入後、10年以上経過している。						○印があるときはお買い上げ店にご相談ください。
	2. ランプを交換しても点灯するまで時間がかかる。						
	3. カバーなどに変色・変形がある。						
	4. 塗装面にふくれ、ひび割れがある。または錆が出ている。						
	5. 器具取付部に変形・ガタツキ・ゆりみなどがある。						

- 上記点検項目以外でも不具合があれば、販売店等の専門家にご相談ください。

**修理・お取り扱い・お手入れについてご不明な点はお買い上げの販売店へご相談ください。**

販売店にご相談できない場合は、下記の窓口へ

株式会社 良品計画

お客様室  0120-14-6404

平日 10:00～21:00  
土・日・祝 10:00～18:00

- ・良品計画「お客様室」は(株)良品計画が運営しております。
- ・お客様からご提供いただいた個人情報は、修理やご相談への回答、カタログ発送などの情報提供に利用いたします。
- ・利用目的の範囲内で、当該製品に関する(株)良品計画や(株)キャリア、協力会社にお客様の個人情報を提供する場合があります。

**無印良品 ペンダントライト 保証書**

※お客様へ 保証書の記載内容をよくお読みいただき、販売店発行の領収書と合わせて大切に保管してください。

**<保証について>**

1. 取扱説明書、本体添付ラベルなどの注意書きに沿った使用状態で保証期間内に故障した場合には、無料修理させていただきます。
2. 保証期間は製品お買い上げ日より1年間です。ランプなどは消耗品ですので保証期間内でも「有料」とさせていただきます。
3. 24時間連続使用など、1日20時間以上の長時間使用の場合は上記の半分の期間とします。
4. 保証期間でも次の場合には原則として有料修理とさせていただきます。
  - (1)使用上の誤り及び不当な修理や改造による故障及び損傷
  - (2)お買い上げ後の取り付け場所の移設、輸送、落下などによる故障及び損傷
  - (3)火災、地震、水害、落電、その他天災地変、異常電圧、指定外の使用電源(電圧、周波数)などによる故障及び損傷
  - (4)車両、船舶などに搭載された場合に生ずる故障及び損傷
  - (5)施工上の不備に起因する故障や不具合
  - (6)法令、取扱説明書で要求される保守点検を行わないことによる故障及び損傷
  - (7)保証書及び領収書あるいは販売店発行の保証書のご提示がない場合
5. 保証書は日本国内においてのみ有効です
6. 保証書は再発行いたしませんので大切に保管してください。

**<アフターサービスについて>**

1. 保証期間中に万一故障がおきた場合は、保証書を添えて、お買い上げの販売店までお申し出ください。
2. 保証期間を過ぎているときは、お買い上げの販売店にご相談ください。修理によって機能が維持できる場合は、ご希望により有料修理させていただきます。
3. 販売店にご依頼にならない場合や修理についてのご相談は、良品計画「お客様室」にご連絡ください。
4. 弊社は照明器具の補修用性能部品を製造打ち切り後最低6年間保有しています。性能部品とは、その製品の機能を維持するために必要な部品です。補修用性能部品には、同等機能を有する代替品を含みます。従いまして主に電気部品が中心で、カバーなどの意匠部品は対象外です。

※保証書に明示した期間、条件のもとにおいて無料修理をお約束するものです。従ってこの保証書によって、お客様の法律上の権利を制限するものではありません。補修期間経過後の修理や、製品・修理に関するご相談並びにご不明な点は、お買い上げの販売店・良品計画「お客様室」にご連絡ください。

※This warranty is valid only in Japan.

保証期間(お買い上げ日より) 本体: 1年間		保証書貼付用レシート貼付欄
お買上年月日		
お客様	お名前	
	ご住所	
電話 ( )		

※ ネットストアご購入の場合、お買い上げ日シール(店舗印)の同梱はございません。お買い上げ日は、ネットストアマイページ「注文履歴」にてご確認をお願い申し上げます。レシートが未貼り付けの場合は無効です。日本国内のみ有効です。

- ・保証書にご記入いただいたお客様の住所・氏名などの個人情報は、保証期間内のサービス活動およびその後の安全点検活動のために利用させていただく場合がございますので、ご了承ください。
- ・修理のために、当社から修理委託している保守会社などに必要なお客様の個人情報を預託する場合がございますが、個人情報保護法および当社と同様の個人情報保護規程を遵守させていただきますので、ご了承ください。

販売元 株式会社 良品計画  
〒170-8424 東京都豊島区東池袋 4-26-3  
お客様室  0120-14-6404  
平日 10:00～21:00 土・日・祝 10:00～18:00

供給元 株式会社 キャリア  
〒370-0883 群馬県高崎市剣崎町125-1