

無印良品

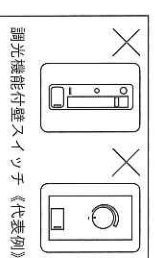
システムライト用LEDスポットライト・小 型番 MJ1502 (フランク) MJ1504 (ホワイト)

【保管用】 取扱説明書

- お買い上げありがとうございました。
- この取扱説明書は、必ず保管してください。
- ご使用前に、この取扱説明書を必ずお読みの上、正しくお使いください。

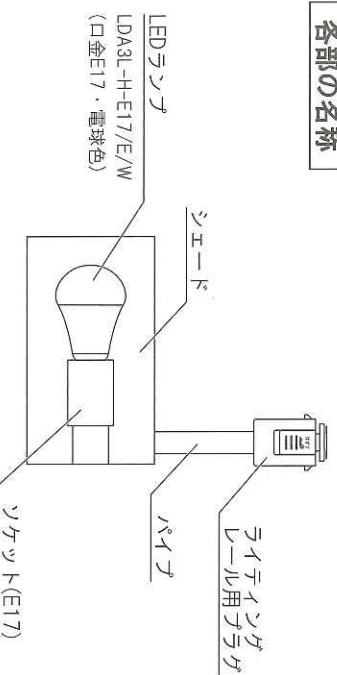
ご使用にあたって

- ・当製品は無印良品システムライト本体専用器具です。一般的なライティングレール用プラグを使用しておりますが、安全のため無印良品システムライト本体のみでご使用ください。
- ・当製品は調光機能付壁スイッチの電源回路（右図参照）に接続して使用することはできません。故障や火災の原因になりますのでおやめください。

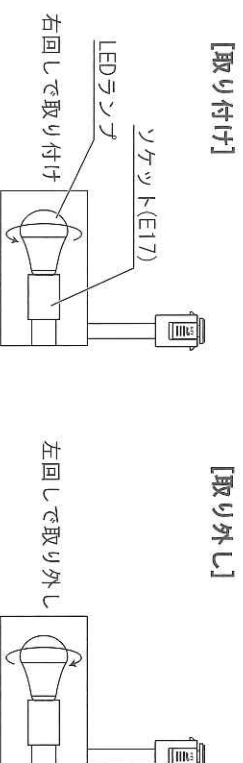


各部の名称、組立方法

各部の名称



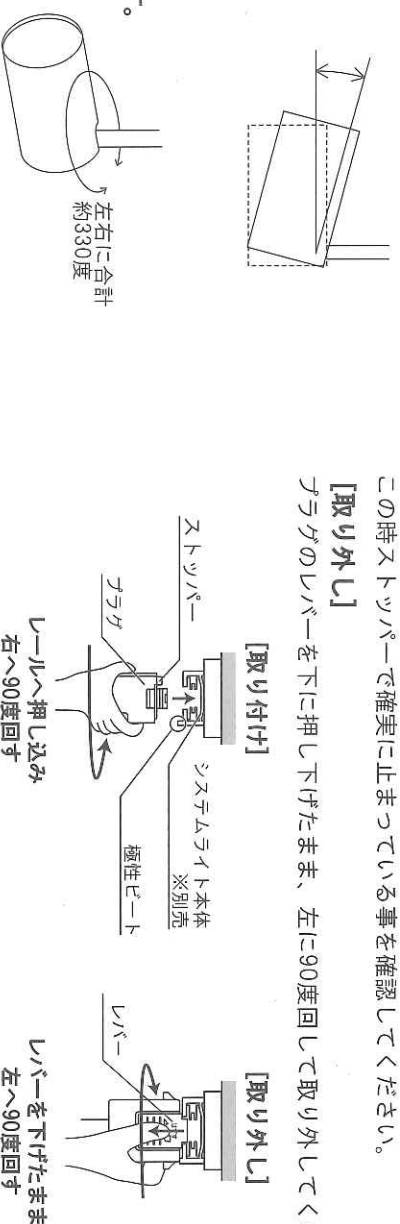
ランプの取り付け・取り外し方法



器具の取り付け・取り外し方法

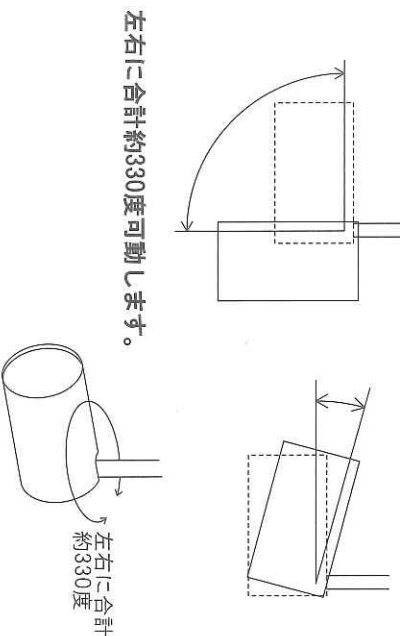
【取り付け】
ライティングレール用プラグのストッパーを、システムライト本体のレールの極性ビートと反対側に合わせて押し込み、右へ90度回して取り付けてください。この時ストッパーで確実に止まっている事を確認してください。

【取り外し】
プラグのレバーを下に押し下げたまま、左に90度回して取り外してください。



可動範囲

上下に合計105度、左右に330度可動します。
下に約90度 上に約15度



お手入れについて

- ・明るく安全に使用していただくため、定期的(6ヶ月に1回程度)に清掃してください。
- ・ペンジシ、シンナー、アルコール、ミガキ粉、各種ブラシなどは使用しないでください。
- ・殺虫剤、ヘアスプレーなどをかけたりしないでください。変色、破損、キズ付きの恐れがあります。
- ・器具を拭くときは、水で湿らせたやわらかい布で拭いてください。
- ・汚れがひどいときには、水でうすめた中性洗剤を少量、やわらかい布につけて拭き、拭いた後でから拭きしてください。

LEDランプについて **詳細は、LEDランプ梱包箱側面をお読みください。**

- ・付属のLEDランプ(口金サイズE17)の寿命は約40,000時間です。寿命は光束が70%まで低下するまでの時間です。
- ・ラジオやテレビなどの音響および映像機器の近くで点灯しますと、雑音が入ることがありますのでご注意ください。(雑音が入る時はランプから1m以上離してご使用ください。)
- ・赤外線リモコンを採用した機器(テレビやエアコンなど)の近くで点灯しますと、リモコンが誤作動することがあります。
- ・LED素子には光色、明るさにバラツキがございます。電球色相当のLEDを使用しておりますが、光の色は白熱電球とは異なります。
- ・光の広がり方(配光)は白熱電球とは異なります。 ・LEDを直視しないでください。
- ・使用済みのランプは市区町村の指示に従い、処理してください。

故障かな?と思ったら まず最初に以下の事をご確認ください。

現象	点検
点灯しない	<ul style="list-style-type: none">・部屋の壁スイッチの電源が入っているか確かめてください。・器具が正しく取付けられているか確かめてください。・ランプのゆるみがないか、切れているか確かめてください。

仕様

器具タイプ	使用電圧	周波数	消費電力	入力電流	LEDランプ	光束	動作温度	シェードサイズ	質量
システムライト用LEDスポットライト・小 MJ1502(フランク)/MJ1504(ホワイト)	AC100V	50/60Hz 共用	2.6W	0.043A	LDA3L-H-E17/E/W 口金E17 電球色 1個	260 lm	5℃~40℃ (ランプ周囲温度)	φ7×長さ12.5cm	約0.4kg

●LED照明器具の光源寿命は約40,000時間です。(照明器具の寿命とは異なります。)
光源の寿命は、点灯しなくなるまでの総点灯時間または、全光束が点灯初期の70%以下がるまでの総点灯時間のいずれか短い時間を推定したものです。

安全に関するご注意

ご使用前に、この「安全に関するご注意」をよくお読みになり、正しくお使いください。お読みになった後は、いつでも見られるところに必ず保管してください。

■ 誤った使い方をしたときに生じる危害や損害の程度を区分して、説明しています。
⚠ 警告 「死亡や重傷を負うおそれがある内容」です。
⚠ 注意 「損害を負うことや、財産の損害が発生するおそれがある内容」です。

■ お守りいただく内容を、次の図記号で説明しています。(下記は図記号の一例です。)
⊘ ⊗ してはいけない内容です。
❗ 実行しなければならない内容です。

⚠ 警告	
❗ 布や紙など、燃えやすいものをかぶせないでください。 火災・感電の原因となります。	❗ 異常を感じた場合、ただちに消灯してください。 異常がおさまったら、販売店にご相談ください。
❗ ランプは器具表示のものを使用してください。 間違った種類・間違ったワット数のランプを使用すると、火災の原因となります。	❗ 電源電圧AC100V以外で使用しないでください。 過電圧を加えると加熱し、火災の原因となります。
❗ 器具のすきまやソケット部に、金属類や燃えやすいものを差し込まないでください。 火災・感電の原因となります。	❗ ぬれた手で器具の取り付け・取り外しをしないでください。 感電の原因となります。
⊘ 絶対に分解・修理・改造はおこなわないでください。 発火・感電・けがの原因となります。	❗ 器具に無理な力を加えないでください。 破損して、感電・火災の原因となります。
❗ 電源コードを無理に曲げたり、引つ張ったり、挟み込んだりしないでください。 コードが損傷し、火災・感電の原因となります。	⊘ 器具・ランプを水洗いしないでください。火災・感電の原因となります。 アルカリ系洗剤は使用しない。 強度低下により破損し、落下のおそれがあります。また変色のおそれがあります。

⚠ 注意	
❗ 照明器具には寿命があります。設置して10年経つと、外観には異常がなくても内部の劣化は進行しています。点検・交換してください。 点検せずに長時間使い続けるとまれに火災、感電、落下などに至る場合があります。	❗ 可燃性スプレーをかけないでください。 破損して破片でけがの原因となります。
❗ お手入れの際は、必ず壁スイッチを切ってください。 感電の恐れがあります。	⊘ この器具は非防水です。水につけたり、水をかけたりしないでください。 また風呂場など水気や湿度の多いところで使用しないでください。 発火・感電の原因となります。
❗ ライティングレール上で位置を動かす場合は、必ず壁スイッチを切ってください。 感電の恐れがあります。	⊘ 点灯中や消灯直後のランプ・シェードにさわらないでください。 ランプ・シェードが非常に熱くなりやけどの原因となる場合があります。ランプ交換・お手入れ・シェードを可動させる際は、ランプやその周辺が冷めてから行ってください。
❗ ランプを強くねじらないでください。使用済みのランプは不用意に割らないでください。 破損して、破片でけがの原因となります。	⊘ 高温な場所(暖房器具の前など)で使用しないでください。 温度の高くなるものを器具の真下に置かないでください。 感電・火災の原因となります。
❗ ランプ交換・お手入れ時には、電源を元から切ってください。 破損して、感電・火災の原因となります。	⊘ 片寄った配置は避け、均等に器具を取り付けてください。 破損の原因となります。

修理・お取り扱い・お手入れについてご不明な点はお買い上げの販売店へご相談ください。

販売店にご相談できない場合は、下記の窓口へ

株式会社 良品計画
お客様室  0120-14-6404 平日 10:00～21:00
土・日・祝 10:00～18:00

●良品計画「お客様室」(株)良品計画が運営しております。●お客様からご提供いただいた個人情報、修理やご相談への回答、カタログ発送などの情報提供に利用いたします。●利用目的の範囲内で、当該製品に関する(株)良品計画や(株)キヤリア、協力会社にお客様の個人情報を提供する場合があります。

無印良品 スポットライト 保証書

※お客様へ
保証書の記載内容をよくお読みいただき、販売店発行の領収書と合わせて大切に保管してください。

<保証について>

- 取扱説明書、本体添付ラベルなどの注意書きに沿った使用状態で保証期間内に故障した場合には、無料修理させていただきます。
- 保証期間は製品お買い上げ日より年間です。
ランプなどは消耗品ですので保証期間内でも「有料」とさせていただきます。
- 24時間連続使用など、1日20時間以上の長時間使用の場合は上記の半分の期間とします。
- 保証期間でも次の場合には原則として有料にさせていただきます。
 - 使用上の誤り及び不当な修理や改造による故障及び損傷
 - お買い上げ後の取り付け場所の移設、輸送、落下などによる故障及び損傷
 - 火災、地震、水害、落電、その他天災地変、異常電圧、指定外の使用電源(電圧、周波数)などによる故障及び損傷
 - 車両、船舶などに搭載された場合に生ずる故障及び損傷
 - 施工上の不備に起因する故障や不具合
 - 法令、取扱説明書で要求される保守点検を行わないことによる故障及び損傷
 - 保証書及び領収書あるいは販売店発行の保証書のご提示がない場合
- 保証書は日本国内においてのみ有効です
- 保証書は再発行いたしませんので大切に保管してください。

保証期間(お買い上げ日より) 本体: 1年間

お買上年月日	保証書貼付用シール貼付欄	
お名前		
お客様ご住所	電話	()

※ ネットストアご購入の場合、お買い上げ日シール(店舗印)の同梱はございません。お買い上げ日は、ネットストアページ「注文履歴」にてご確認をお願い申し上げます。シールが未貼付付けの場合は無効です。日本国内のみ有効です。

- 保証書にご記入いただいたお客様の住所・氏名などの個人情報、保証期間内のサービス活動およびその後の安全点検活動のために利用させていただく場合がございますので、ご了承ください。
- 修理のために、当社から修理委託している保守会社などに必要なお客様の個人情報を預託する場合がございますが、個人情報保護法および当社と同様の個人情報保護規程を遵守させていただきます。

<アフターサービスについて>

- 保証期間中に万一故障がおきた場合は、保証書を添えて、お買い上げの販売店までお申し出ください。
- 保証期間を過ぎているときは、お買い上げの販売店にご相談ください。
修理によって機能が維持できる場合は、ご希望により有料修理させていただきます。
- 販売店にご依頼にならない場合や修理についてのご相談は、良品計画「お客様室」にご連絡ください。
- 弊社は照明器具の補修用性能部品を製造打ち切り後最低6年間保有しています。性能部品とは、その製品の機能を維持するために必要な部品です。
補修用性能部品には、同等機能を有する代替品を含みます。従いまして主に電気部品が中心で、シェードなどの意匠部品は対象外です。
※保証書に明示した期間、条件のもとにおいて無料修理をお約束するものです。
従ってこの保証書によって、お客様の法律上の権利を制限するものではありませんので、補修期間経過後の修理や、製品・修理に関するご相談並びにご不明な点は、お買い上げの販売店・良品計画「お客様室」にご連絡ください。

※This warranty is valid only in Japan.

販売元 株式会社 良品計画
〒170-8424 東京都豊島区東池袋 4-26-3
お客様室  0120-14-6404
平日 10:00～21:00 土・日・祝 10:00～18:00

供給元 株式会社 キヤリア
〒370-0883 群馬県高崎市剣崎町125-1