

壁掛時計・壁掛式CDプレーヤー用 スタンド シルバー

型番 MJ-1601

取扱説明書

- お買い上げありがとうございました。
- この取扱説明書は、必ず保管してください。
- ご使用前に、この取扱説明書を必ずお読みの上、正しくお使いください。

目次	ページ
安全上のご注意	2
内容物	3
組み立て方法・ご使用方法	4

取扱説明書番号: MJ-1601-4

安全上のご注意

必ずお守りください

人への危害を防止するため、必ずお守りいただくことを説明しています。

■ 誤った使い方をしたときに生じる危害や損害の程度を区分して、説明しています。

■ お守りいただく内容を、次の図記号で説明しています。(下記は図記号の一例です。)



警告 「死亡や重傷を負うおそれがある内容」です。



注意 「損害を負うおそれがある内容」です。



してはいけない内容です。



実行しなければならない内容です。

警告



禁止

- テーブルの端やタンスの上などの不安定な場所では使用しないでください。落下するなどしてけがや破損等の事故につながる恐れがあります。
- [組立方法・ご使用方法]に記載されている向きとは逆向きにネジを取り付けて使用しないでください。製品が落下するなどしてけがや破損等の事故につながる恐れがあります。
- 水平ではない場所、傾きのある場所、すべりやすい場所では使用しないでください。すべて製品が落下するなどしてけがや破損等の事故につながる恐れがあります。

注意



必ず守る

- 当製品は、無印良品の壁掛時計、壁掛式CDプレーヤー(CPD-2、CPD-3、CPD-4)、及び壁掛式Bluetoothスピーカー(MJBTS-1)に使用する目的で設計しております。安全のため、それ以外の時計・CDプレーヤー・Bluetoothスピーカーでのご使用はおやめください。
- 使用環境や設置環境は、使用する商品の取扱説明書に従ってください。

組み立て時の注意

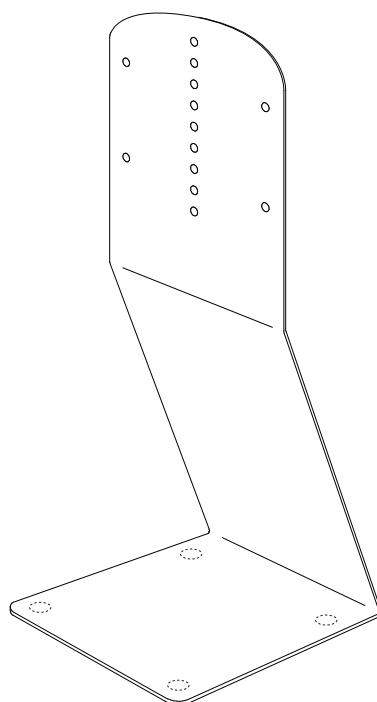


必ず守る

- 組み立て前にプラスドライバー(JIS 2番[直径6mm]相当)をご用意ください。
- [壁掛時計の場合]
- ネジの出しろは、時計の取扱説明書に沿って調整してください。
 - 時計の掛け方は、時計の取扱説明書をご参照ください。
 - 時計を掛けた際、時計が前に倒れてしまう場合は、ネジの出しろを調整してください。ただし、掛かりしろは十分に取ってください。
 - 左右4ヶ所のネジ穴は、壁掛式CDプレーヤー・壁掛式Bluetoothスピーカー専用のため、時計を取り付ける際には使用しないでください。
- [壁掛式CDプレーヤー・壁掛式Bluetoothスピーカーの場合]
- 壁掛式CDプレーヤー・壁掛式Bluetoothスピーカー付属の壁掛けプレートは本体に取り付ける向きがありますので、本取扱説明書をご参照のうえ、正しくお取り付けください。
 - 壁掛式CDプレーヤー・壁掛式Bluetoothスピーカーの取付方法および使用方法につきましては、壁掛式CDプレーヤー・壁掛式Bluetoothスピーカーの取扱説明書をご参照ください。

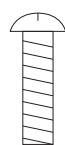
内容物

本体

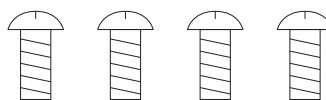


付属品

壁掛時計用
取付ネジ × 1 (M4×25)



壁掛式CDプレーヤー
壁掛式Bluetoothスピーカー用
取付ネジ × 4 (M4×15)



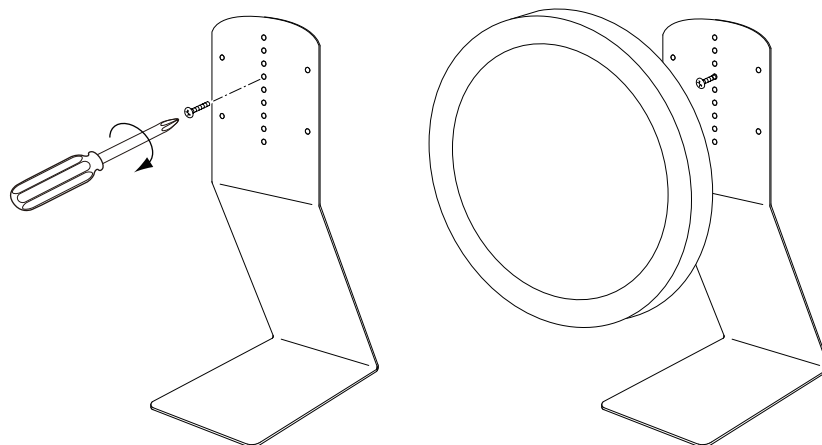
製品仕様

サイズ	幅10×奥行15×高さ28cm
質量	約800g
材質	本体:スチール 滑り止めパーツ:シリコンゴム

組み立て方法・ご使用方法

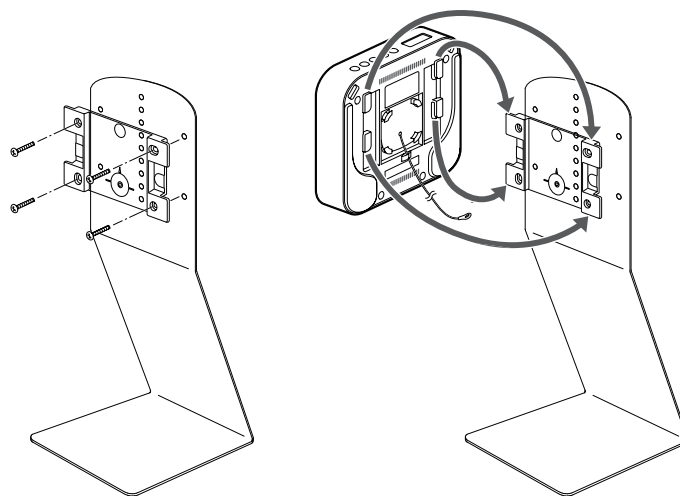
◎壁掛時計の場合

時計の大きさ、掛ける位置を調整し、中央に並んでいる9個のネジ穴のいずれかに付属の壁掛時計用取付ネジを1本、プラスドライバーを使用してねじ込み、時計を引掛けてください。



◎壁掛式CDプレーヤー・壁掛式Bluetoothスピーカー の場合

左右4ヶ所のネジ穴に、付属の壁掛式CDプレーヤー・壁掛式Bluetoothスピーカー用ネジを使用し、壁掛けプレートをプラスドライバーで確実に固定して、壁掛式CDプレーヤー・壁掛式Bluetoothスピーカーを取り付けてください。



お問い合わせ先

商品のお問い合わせ先は、お買い上げの販売店もしくは下記お客様相談室までご連絡ください。

株式会社 良品計画

www.muji.com

お客様相談室でんわ



0120-14-6404