

MUJI 無印良品

デスク天板・メラミン・幅120/150cm
 デスク天板・オーク材・幅120/150cm
 デスク脚・スチール・幅120/150cm

共通

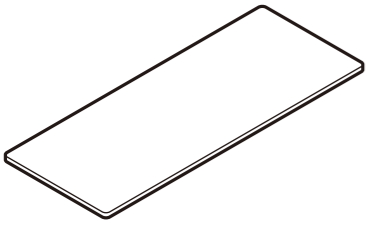
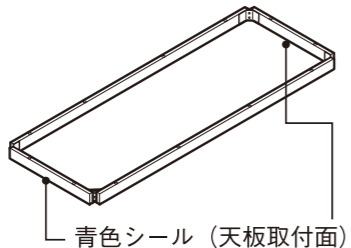
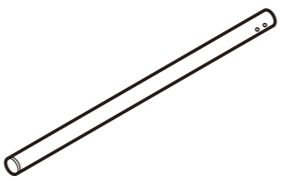





- お買い上げありがとうございます。
- 組み立て、ご使用前に必ずお読みください。
- この説明書は必ず保管してください。

組立・取扱説明書 **保存用** ※デスク天板とデスク脚は別売りです。
 天板と脚は同サイズのものをご組み合わせてください。

注意	組み立ての前に必ずお読みください
	<ul style="list-style-type: none"> ●組み立てに十分な時間を確保し、敷物をして床や既存の家具に傷が付かない様、注意して行ってください。 ●組み立ては、お二人以上で行ってください。 ●フィッティングパーツ取り付けに「電動工具」は使用しないでください。
注意	取り付け上の注意
	<ul style="list-style-type: none"> ●天板を裏返しにするときは天板にキズがつかない様、敷物をして天板を保護してください。 ●ご使用後、一週間程経過しましたら、脚のボルトをきつく締め直してください。 ●ボルトや脚部にゆるみがないか定期的に点検をし、安全をご確認の上、ご使用ください。

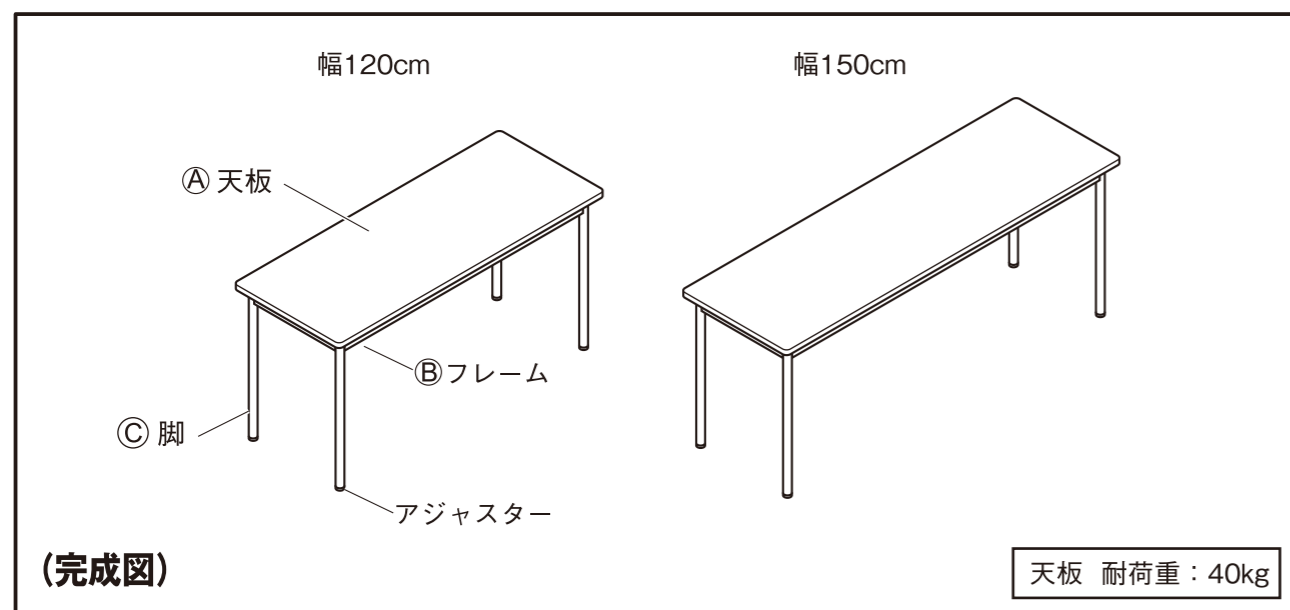
パーツリスト

※この組立・取扱説明書は全タイプ共通です。

【デスク天板】		【デスク脚】		
① 天板×1 ※サイズ：幅120/150cmの2種あります 	② フレーム×1 (※天地あり) ※サイズ：幅120/150cmの2種あります  青色シール (天板取付面)	③ 脚×4 ※アジャスター付 		
フィッティングパーツ				
④ ボルト(短)×8 	⑤ スプリングワッシャー×8 	⑥ ワッシャー×8 	⑦ ボルト(長) 幅120cm:×10 幅150cm:×12 	⑧ 六角レンチ4mm×1 

※フィッティングパーツはすべて「デスク脚」に同梱されています。
 ※①と②③は別売りです。

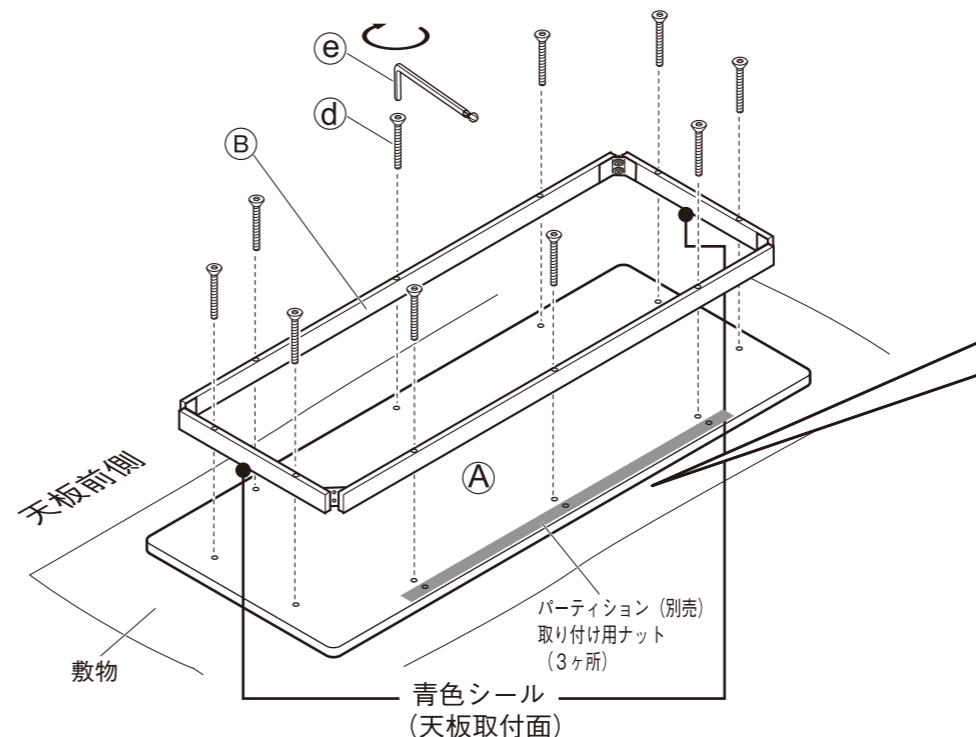
各部の名称



1 天板とフレームの取り付け

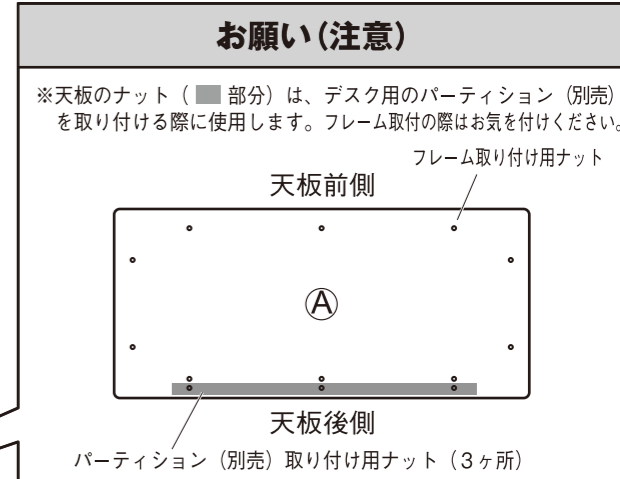
はじめに敷物を敷き、その上で組み立てを行ってください。
 敷物の上に①天板を裏返して置きます。
 ②天板の上に③フレームを「青色シール(貼付)」面を下にして置き、全てのボルトを軽く締めた状態にしてください。
 最後に④六角レンチで全てのボルトをしっかり締め付けてください。

※取り付けイラストは幅120cmタイプです。幅150cmタイプは④ボルト(長)12本の取り付けが必要です。



⚠ ご注意ください

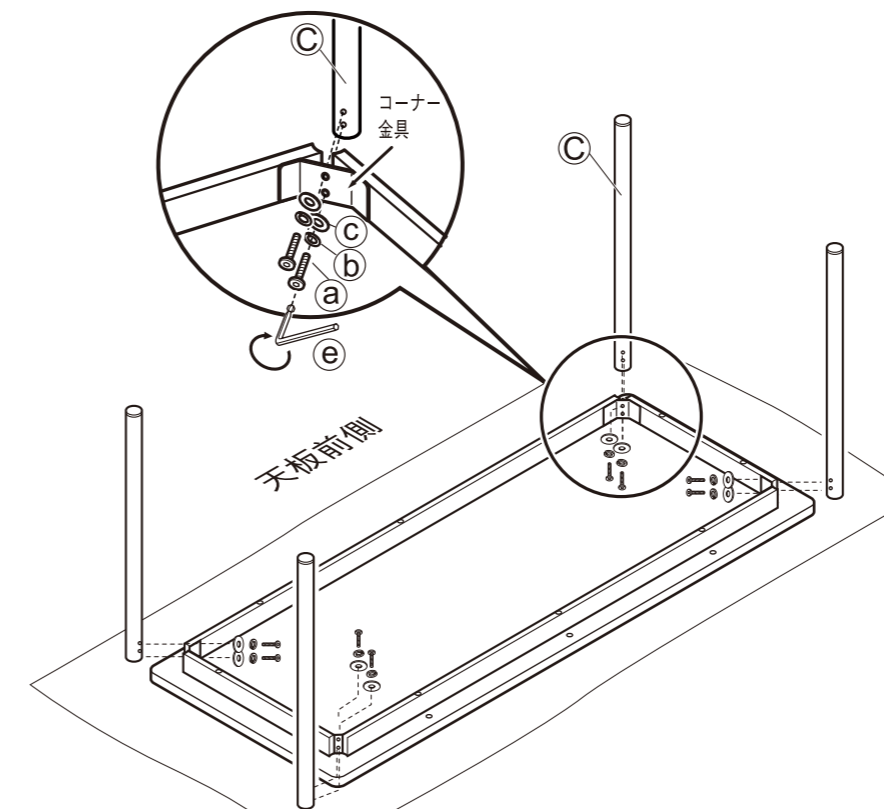
- はじめから一ヶ所のボルトをきつく締めると、他のボルトが入らないことがあります。必ず左記手順をお守りください。
- ボルトを締め過ぎると天板が破損する恐れがあります。ご注意ください。



※別売のデスク用パーティション、スチールL字棚をご使用になる場合は、必ず付属の組立・取扱説明書をお読みの上、ご使用ください。

2 脚の取り付け

③フレームのコーナー金具部分に④脚を合わせます。
 ④ボルト(短)、⑤スプリングワッシャー、⑥ワッシャーを
 ④六角レンチで締め付けながら④脚をコーナー金具部分に固定してください。



⚠ ご注意ください

- はじめから一ヶ所のボルトをきつく締めると、他のボルトが入らないことがあります。必ず左記手順をお守りください。
- ボルトを締め過ぎると天板が破損する恐れがあります。ご注意ください。

3 必ず二人で持ちながら本体を裏返してください。デスクがガタつく際は、脚のアジャスター部分を回して高さを調整してください。

