

IFFB-0071, 0072

PANCA BED シングル/セミダブル

組立説明書

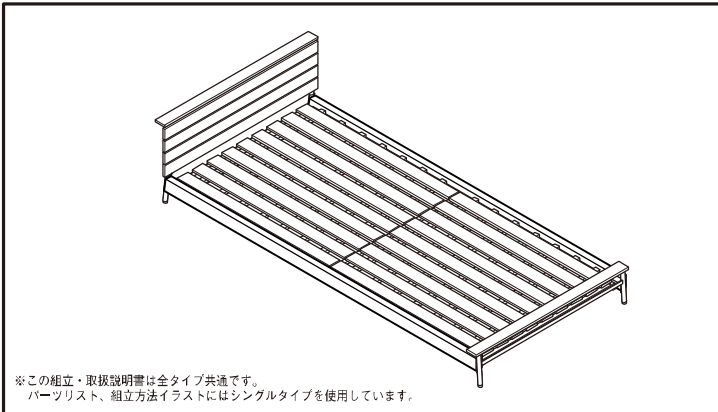
〒26-3 Higashiikebukuro, Toshima-ku, Tokyo 170-8424, JAPAN
TEL:03-3953-4560 FAX:03-3953-4561 http://www.ideal.co.jp

IDÉE

ご注意



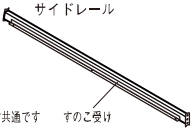








- 部材の取り方によっては、色・木目等が多少違う場合がございます。
- 直射日光や、熱、冷暖房の強風等が直接当たらない場所でご使用ください。
そり、ゆがみの原因となります。
- 家具の組み立て、および移動するときは床面を引きずらず、2人以上で持ち上げて運んでください。
床面のキズと、家具のがたつきの防止になります。
- 固定用のビス、ネジ等がゆるんでいないか時々点検し、締め直してください。
ゆるんだままでの使用は家具の破損や思わぬ事故の原因になります。
- シンナー等の使用はおさげください。
- 改良のため仕様変更等予告なく行う場合がございますことをご了承ください。

完成図



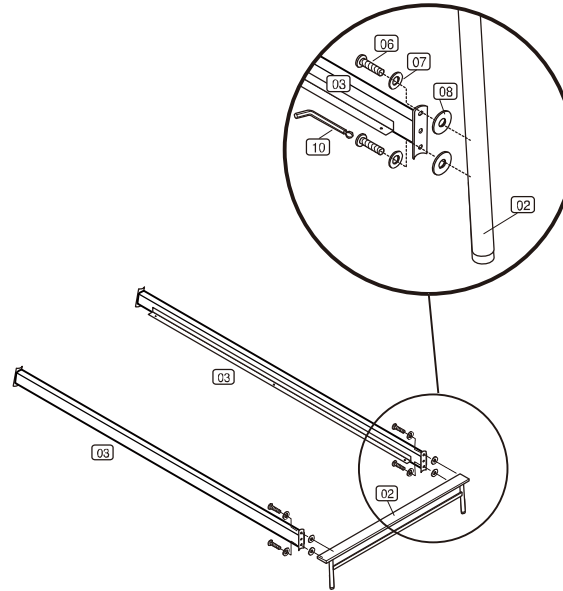
※この組立・取扱説明書は全タイプ共通です。
パーツリスト、組立方法イラストにはシングルタイプを使用しています。

パーツリスト

01 ヘッドボード 	02 フットボード 	03 サイドレール 	
X1	X1	※左右共通です すのご受け	
04 すのご板 	05 サポートバー 	06 ボルト 	07 ワッシャー 
X2	X3	X14	X20
08 ゴムスペーサー 	09 ナット 	10 六角レンチ 	11 スパナ 
X8	X6	X1	X1

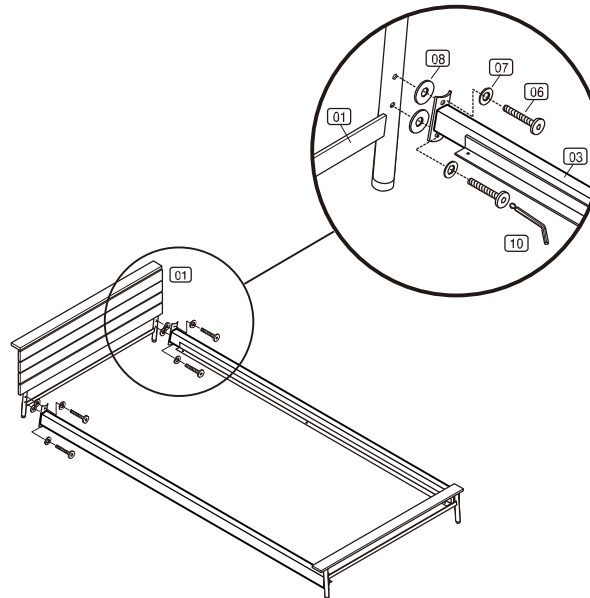
1

はじめに、組立てる場所に敷物等を敷いて床面等を保護してください。
設置位置・設置方向を確認し、組立て後の移動を避けるため、なるべく設置位置の近くで行います。2人で行ってください。
06ボルト、07ワッシャー、08ゴムスペーサーを10六角レンチを使い、02フットボードに03サイドレールを取り付けてください。
(手順3までは、軽く締めておいてください)



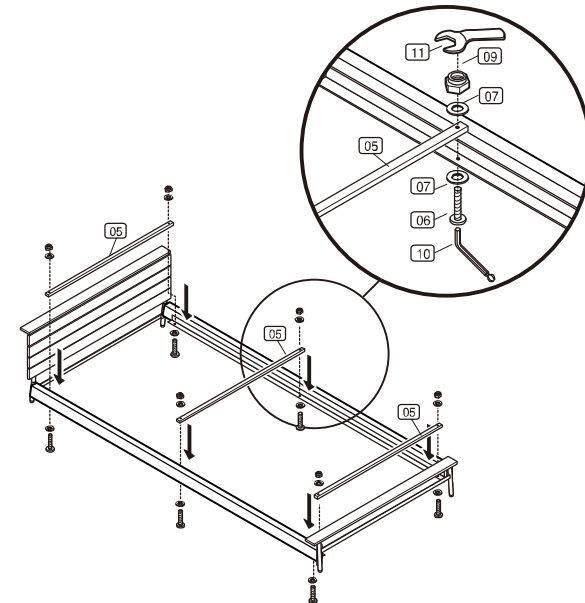
2

手順1と同様に、
06ボルト、07ワッシャー、08ゴムスペーサーを10六角レンチを使い、
01ヘッドボードに03サイドレールを取り付けてください。



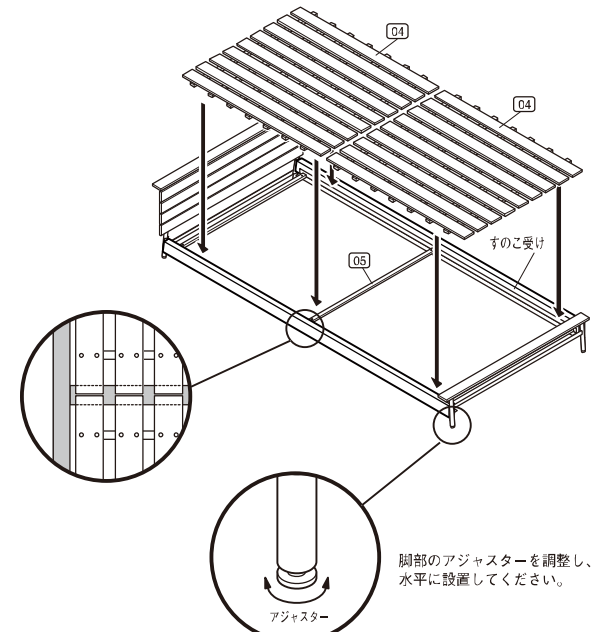
3

サイドレール上の3ヶ所に、05サポートバーを取り付けます。
06ボルト、07ワッシャー、09ナットを使い、10六角レンチと
11スパナで挟み込むように、しっかり固定してください。
手順1と2で軽く留めていた全てのボルトを、しっかり締め込んでください。



4

03サイドレール上のすのご受けに、04すのご板を2枚乗せて完成です。
センターの05サポートバーの上で2枚のすのご板が合うように乗せてください。
ガタツキがある場合は脚部のアジャスターを回し、調整してください。



脚部のアジャスターを調整し、
水平に設置してください。