

日本の木のおもちゃ
木のブロック・もくロック小

4549738131724

日本の木のおもちゃ
木のブロック・
もくロック小

警告 (けいこく)

保護者の方へ ご使用前に必ずお読みください。
●小部品があります。誤飲・窒息の危険がありますので3才未満のお子様には絶対に与えないでください。

注意 (ちゅうい)



パーツ数

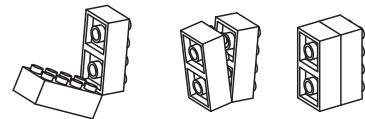
16 ×

4 ×

4 ×

●保護者のもとで遊ばせて危険な使い方をしないように注意してください。
●商品が破損したり、破損した部品を発見した場合は放置せず、お子様の手の届かない場所に破棄してください。放置するとケガをしたり、誤って飲み込む原因になるおそれがあります。
●商品の上には乗らないでください。ケガや破損の原因になります。
●暖房器具や火気のそばで保管や放置をしないでください。火傷や火事の原因になります。
●本品の使用は3才以上のお子様を対象としています。思わぬ事故の危険がありますので、対象年齢未満のお子様には絶対に与えないでください。
●木の表面や端部などがささくれる場合があります。ささくれをきれいに除去するか、除去できない場合は使用を中止してください。ケガの原因になります。
●お子様に与える前に点検し、もし危険な箇所がある場合には使用をしないでください。

はめ込み方



1.角を合わせる

2.両方の凸凹に
はめ込む

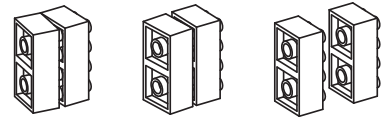
<使用上の注意>

- 長時間、直射日光に当てたり、水などにぬらさないようにしてください。素材の特性上、変形や変質の原因となります。
- 保管の際は、高温・多湿な場所は避けてください。
- 危険ですので、本品を投げたり、振り回したり乱暴な遊びをしないでください。
- 無塗装の樹木を使用しています。樹種によりアレルギーをお持ちの方は使用をお控えください。

<お手入れ>

日常的な手入れとしては、柔らかい乾いた布で拭いてください。
汚れが気になる時には、固く絞った布で拭いて、十分に乾かして保管してください。

はずし方



1.片側から
少しはずす

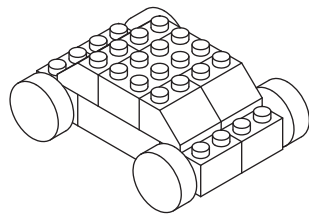
2.反対側からも
少しはずす

3. ※2を繰り返すと
はずれます

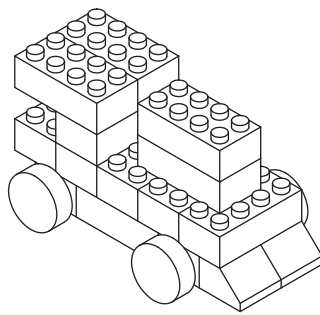
●木材の材質、湿度等の環境により「はずしやすさ」「はめ込みやすさ」が異なります。

株式会社 良品計画 お客様室電話 0120-14-6404 www.muji.net

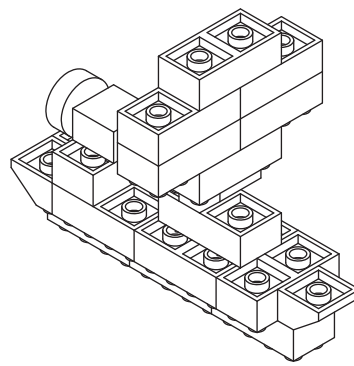
作品例



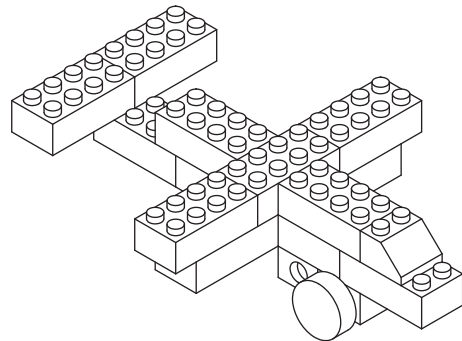
くるま



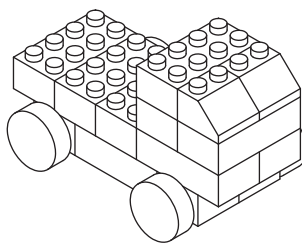
きしゃ



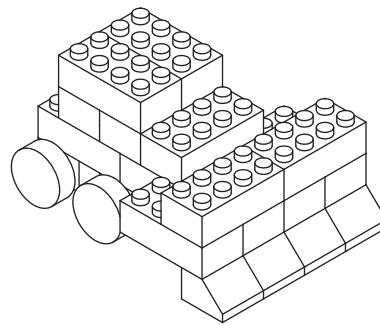
ふね



ひこうき



とらつく



ぶらどーざー