

IFFT-0600

MATIN DINING TABLE 1400

組立説明書

4-26-3 Higashi-ikebukuro, Toshima-ku, Tokyo 170-8424, Japan
TEL:03-5953-4560 FAX:03-5953-4567 http://www.idee.co.jp

IDÉE

※この書類は大切に保管し、必要なときにご利用ください。

141114

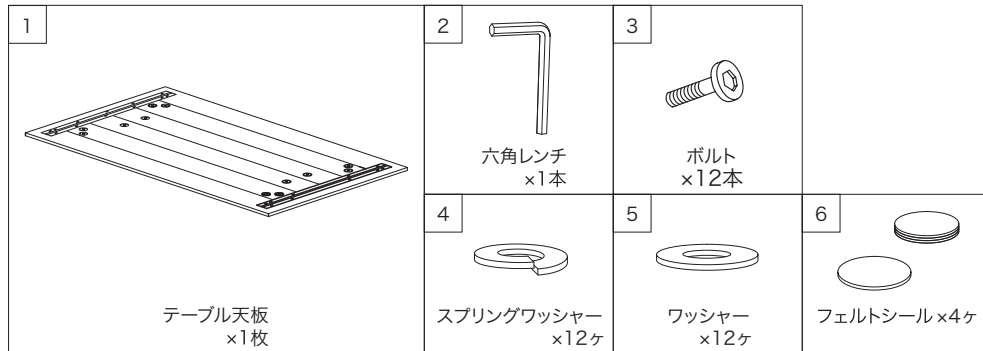
ご注意

- ・この製品は無垢の木材を使用しております。無垢材は温度や湿度により、収縮や膨張を繰り返しておこなっており、使用していく間に反り、ゆがみが発生する場合がございます。それを未然に防ぐために、材料を十分に乾燥してから製作しておりますが、無垢材の特性上完全に防ぐことはできません。あらかじめご了承ください。
- ・直射日光や、熱、冷暖房等が直接当たらない場所でご使用ください。反り、ゆがみの原因となります。
- ・天板の無垢材は天然素材のため、色/木目/節等が商品により多少異なります。
- ・家具の組み立て、および移動するときは床面を引きずらず、2人以上で持ち上げて運んでください。床面のキズと、家具のがたつきの防止になります。
- ・固定用のボルトがゆるんでいないか時々点検し、締め直して下さい。ゆるんだままでの使用は家具の破損や思わぬ事故の原因になります。
- ・改良のため仕様変更等予告なく行う場合がございますことをご承知ください。

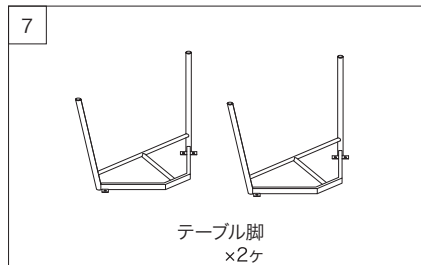
●はじめに

パーツが全てそろっていることをお確かめください。(この製品の梱包は2箱に分かれています)

※梱包①

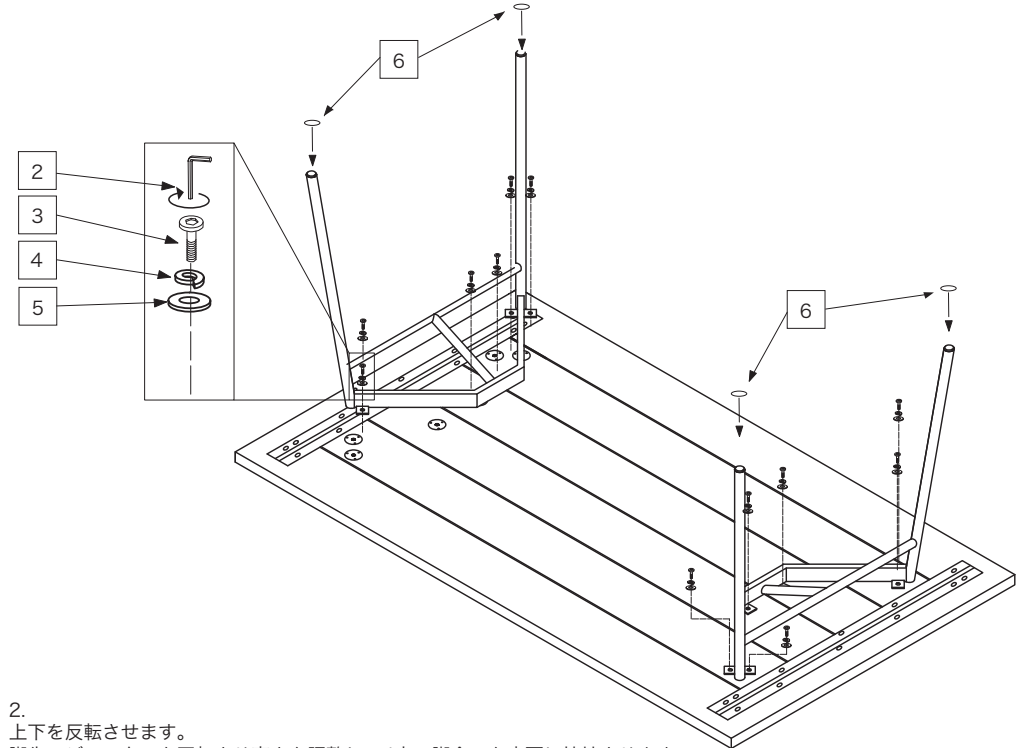


※梱包②



組立手順

1. 柔らかい布などの上にテーブル天板(1)を逆さまにして置き、テーブル脚(7)を天板の上に置きます。付属の六角レンチ(2)を使用してボルト類(3/4/5)を締め込み、脚と天板を固定します。また、床がフローリングなど傷つきやすい素材の場合、脚先にフェルトシール(6)を貼ってください。



2. 上下を反転させます。脚先アジャスターを回転させ高さを調整し、4本の脚全てを床面に接地させます。ぐらつきのない状態でご使用ください。

