

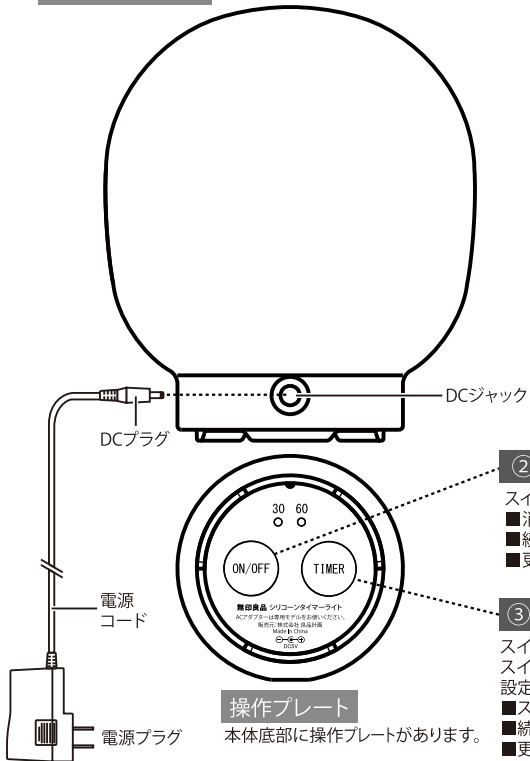
無印良品 取扱説明書 保存用

LEDシリコンタイマーライト

- お買い上げいただきましてありがとうございます。
- ご使用前に、この取扱説明書と保証書をよくお読みの上、正しくお使いください。
- お読みいただいた後は、いつでも見られるところに大切に保管してください。
- 日本国内専用です。海外では使えません。

各部の名前と使い方

シリコン・シェード



① 専用ACアダプターを差し込む

AC100V 50/60Hz コンセントに差し込んで使います。
日本国内専用です。

操作プレート

本体底部に操作プレートがあります。

シリコン・シェードのお手入れ

- 埃やゴミが付着した場合には、柔らかい布に水を含ませて固く絞り、拭き取ってください。
- こびりついた汚れの場合には、「水に薄めた中性洗剤」を使用し、汚れた部分を軽く拭き取ってください。
- 先の尖った物が触れると、容易に跡がつきますのでご注意ください。
- 研磨剤の入った洗剤は使用しないでください。

操作プレート部のお手入れ

- 柔らかい布等からぶきして下さい。
- 汚れが目立つ時は、水に薄めた中性洗剤を少量含ませた布で「汚れ」をふき取して下さい。

故障かな?と思ったら

修理サービスを依頼される前に下記の点をお調べください。

こんな時は?	このように対処してください。
■スイッチを押しても点灯しない	ACアダプターが正しく接続されていますか? ●ACアダプターを確実に接続してください。

製品仕様

電源	専用ACアダプター 入力:AC100V 50/60Hz 出力:DC5V 1A
光源	ハイパワーLED 電球色
光源寿命	約40,000時間(初期の70%の明るさ)
点灯モード	2段階調光(High)明るい→(Low)少し暗い→消灯
消灯タイマー	30分/60分
サイズ	約直径95×高さ112mm
質量	(本体)約138g (ACアダプター)約71g
コードの長さ	(全長)約180cm
動作温度	0℃~35℃
消費電力	(High):約2.3W/(Low):約1.0W/(待機時):約0.2W
主な材質	(本体):P C樹脂(シェード):シリコン

■製品仕様は改良のため、予告無く変更する場合があります。

② ON/OFF スイッチを押す

- スイッチを押す毎に点灯モードが切り替わります。
- 消灯時に押す : Highモードで点灯
 - 続けて押す : Lowモードで点灯
 - 更に押す : 消灯

③ TIMER スイッチを押す

- スイッチを押す毎にタイマー設定時間が切り替わります。スイッチを押した時から照明の明るさは徐々に暗くなります。設定時間になると消灯します。
- スイッチを1回押す : 30分タイマー設定(青色LEDが点灯し、お知らせします)
 - 続けて押す : 60分タイマー設定(青色LEDが点灯し、お知らせします)
 - 更に押す : 設定解除(青色LEDが消灯します)

使用上の注意

- タイマー設定中に「ON/OFF」スイッチを押すとタイマーは解除され、消灯します。再度設定する場合には、「ON/OFF」スイッチを押し、点灯モード決定後、タイマー時間設定してください。
- タイマー設定は、LED点灯中(Hi/Lo)のみ可能です。
- タイマー設定中に、ACアダプターが外れると、タイマー設定は全て解除されます。

警告・注意

- お手入れ時は、ACアダプターをコンセントから抜いてください。**ショート、感電の恐れがあります。
- シンナー・ベンジン・ガソリン・クレンザーなどは絶対に使用しないでください。**本体を傷つけたり、損傷する恐れがあります。

安全上のご注意

ご使用前にこの「安全上のご注意」をよくお読みの上、正しくお使いください。お読みになったあとはいつでも見られる所に必ず保存してください。

- ⚠ 記号は、警告/注意を促す内容があることを告げるものです。
- 🚫 記号は、禁止の行為であることを告げるものです。
- 🔒 記号は、必ず守るべきこと(強制)を告げるものです。

⚠ 警告 誤った取扱をしたときに、死亡や重傷などに結びつく可能性があるもの。

- 🔥 発煙・こげくさい臭いなどが発生したときは、直ちにスイッチを押して消灯してください。ACアダプターを使っている場合は、コンセントから抜いてください。そのまま使用を続けると火災や感電の原因となります。使用を中止し、お買いあげの販売店までご連絡ください。
- 🔥 紙や布など燃えやすいもので覆ったり、被せたりしないでください。熱がこもり、火災やケース変形の原因となります。
- 💧 本機は「非防水」です。水につけたり水をかけないでください。濡れた手でスイッチを押したり、ACアダプターの抜き差しを行わないでください。風呂場やシャワー室など、湿度が高い場所でのご使用はお止めください。故障の原因になります。
- 🔧 修理や分解・改造を行わないでください。異常動作したり、故障の原因になります。
- 🔧 器具のすき間にピンや針などの金属等や、異物を差し込まないでください。本体が変形したり、故障の原因となります。また火災・感電の原因となります。
- 🐛 防虫剤を直接つけたり、防虫剤のすくそばで使用しないでください。防虫剤の種類によっては、変形・故障の原因になります。
- 🔥 火気の近くや引火性のモノの近くで使用しないでください。調理台や加湿器など、油や煙、蒸気が直接かかる場所でのご使用はお止めください。火災や故障の原因になります。
- 🚫 障害物の周囲や不安定な場所では使用しないでください。水平で安定した場所でご使用ください。倒れたり落ちたりすると破損し、けがをされる恐れがあります。

ACアダプター使用時の警告

- 🔥 お手入れの際は、必ずACアダプターをコンセントから抜いてください。感電する恐れがあります。
- 🔥 ACアダプターは日本国内専用です。AC100V以外の電圧で使用しないでください。火災や感電、故障の原因となります。
- ⚡ 雷が鳴り出したら、ACアダプターやスイッチに触れないでください。感電する恐れがあります。
- 🔥 電源コードを傷つけたり、無理に曲げる・引っ張る・ねじる・たばねたりしないでください。重い物を載せたり挟み込まないでください。電源コードが痛んだら(芯露の露出・断線など)、販売店に点検をご依頼ください。コードが破損し、火災・感電の原因になります。

⚠ 注意 傷害を負う可能性や物的損害が生じる恐れがあるもの。

- 🔥 用途以外にはご使用なさないでください。故障の原因になります。
- 🔥 強い衝撃を与えたり、投げつけたりしないでください。故障の原因になります。
- 🔥 暖房器具、ガス器具など、温度の高い場所で使用しないで下さい。故障や発火、誤動作等の原因になることがあります。
- 🔥 直接日光が当たる場所や炎天下などでの使用、保管、放置をしないで下さい。シリコンが変色する恐れがあります。
- 🔥 調理台のそばで、油煙が発生する場所でのご使用はお止めください。また、タバコの煙などが発生する場所で使用しないでください。煙の成分がシリコンに付着し、汚れが取れなくなる恐れがあります。

ACアダプター使用時の注意

- 🔥 ACアダプターを布や座布団でおおったり、包んだりしないでください。熱がこもり、火災やケース変形の原因となります。風通しの良い場所でご使用ください。
- 🔥 専用のACアダプターを使用してください。指定以外のACアダプターを使うと、火災や故障の原因となります。
- 🔥 ACアダプター電源プラグをコンセントから抜くときは、電源コードを持たずに必ずACアダプター本体を持って引き抜いてください。また、電源コードや電源プラグが痛んだり、コンセントの差し込みがゆるい時は使用しないでください。感電・ショート・発火の原因になります。
- 🔥 長時間使用しない時は、安全のため、ACアダプターの電源プラグを電源コンセントから抜いてください。
- 🔥 電源プラグのほこりなどは、定期的に掃除してください。

LEDについて、使用時の注意

- ラジオやテレビなどの音響及び映像機器の近くで点灯しますと、雑音が入ることがありますので、ご注意ください。雑音が入る時は、本機を1m以上離してご使用ください。
- 赤外線リモコンを採用した機器(テレビやエアコンなど)の近くで点灯しますと、リモコンが誤作動することがあります。
- 光の拡がり方(配光)は、白熱電球とは異なります。

保証書とアフターサービス

アフターサービス

- 保証書は、必ず「販売店名・購入日」が記入されているかご確認の上、よくお読みの上、大切に保管してください。
- 修理を依頼されるときは、内部・機構をさわらずに、お買い上げ販売店もしくは「お客様室」にご相談ください。
- 保証期間中の修理は、保証書の規定によって、無料修理します。商品に保証書を添えてお買い上げ販売店もしくは「お客様室」へお申し付けください。
- 保証期間経過後の修理は、お買い上げ販売店もしくは「お客様室」で有料修理を承ります。

品名	LED シリコンタイマーライト MTL-11 保証書		
無料修理保証期間	お買い上げ日	年月日	1年間
お客様	ふりがな	様	
	お名前	様	
販売店	ご住所	電話 ()	
	保証書貼付用シール貼付欄		

- 所定記入欄が空白のままですと本書は有効になりません。
- シールが未貼り付けの場合は無効です。
- 本書は再発行しませんので、大切に保管してください。
- ※ネットストアご購入の場合、お買い上げ日シール(店舗印)の同梱はございません。お買い上げ日は、ネットストアマイページ「注文履歴」にてご確認をお願い申し上げます。

無料修理規定

- 本書は、本書記載内容で、無料修理をさせていただきますことをお約束するものです。
- 取扱説明書、本体添付ラベル等の注意書きに従った正常な使用状態で、保証期間内に故障した場合に、商品と本書を持参の上、お買い上げの販売店へご持参ください。無料修理をさせていただきます。なお、保証期間中の修理など、アフターサービスについてご不明の際は、お買い上げの販売店、もしくは「お客様室」へご相談ください。
 - ご転居、ご贈答品などで、お買い上げの販売店に修理依頼できない場合には、「お客様室」へご相談ください。
 - 保証期間内でも、次のような場合には、有料修理となります。
 - ご使用上の誤りや不当な修理、改造による故障や損傷
 - お買い上げ後の転倒や落下、輸送等による故障及び損傷
 - 火災、地震、風水害、ガス害、落雪、その他の天災地変、などによる故障や損傷
 - 一般家庭以外(例えば業務用の長時間使用など)のご使用による故障や損傷
 - 本書のご提示がない場合
 - 本書にお客様名、お買い上げ日、販売店名の記入がない場合、あるいは字句を書き換えられた場合
 - ご使用上のキズ、変色、汚れ、破損など
 - 出張修理や商品を修理窓口へ送付された場合の諸費用は、お客様の負担になります。
 - 本書は日本国内においてのみ有効です。This Warranty is valid only in Japan. ●この保証書は本書に明示した期間、条件の下において無料修理をお約束するものではありません。したがってこの保証書によって、お客様の法律上の権利を制限するものではありません。なお、ご不明の場合には「お客様室」へお問い合わせください。
 - お客様にご記入いただいた保証書(個人情報)は、修理・サービスに利用させていただいた場合がございまして、ご了承ください。

販売元 株式会社 良品計画 〒170-8424 東京都豊島区東池袋4-26-3
お客様室 ☎ 0120-14-6404
平日 10:00~21:00
土・日・祝 10:00~18:00

製造元 株式会社 ジーコム