

MUJI 無印良品

保存用

- オーク材薄型ラック・追加セット・奥行 22cm
- オーク材薄型ラック・追加セット・奥行 16cm
- オーク材薄型ラック・追加セットワイド・奥行 22cm
- オーク材薄型ラック・追加セットワイド・奥行 16cm

組立・取扱説明書

この度は本商品をお買い上げいただき、誠にありがとうございます。
ご使用前に本書をよくお読みいただき、内容を理解した上で、正しくお使いください。
また、本書はいつでも確認できるように大切に保管してください。

もくじ	ページ
重要なお知らせ（安全上のご注意）	2～4
パーツリスト	5
各部の名称	6
組立方法	7～13
ご使用方法	14
お手入れ方法	14
ご使用に際して	15
製品仕様	16
お問い合わせ先	16

2017年9月29日

重要なお知らせ (安全上のご注意)

必ずお守りください。

本書には、お使いになる方や他の人への危害と財産への損害を未然に防ぎ、安全に正しくお使いいただくために、重要な内容を記載しています。

次の内容（表示・図記号）をよく理解してから本文をお読みになり、記載事項をお守りください。

●表示の説明

誤った使い方をしたときに生じる危害や損害の程度を区分して説明しています。



警告

使用者が死亡または重傷(※1)を負うことが想定される内容です。



注意

使用者が傷害(※2)を負うことや物的損害(※3)が発生することが想定される内容です。

●図記号の説明

お守りいただく内容を次の図記号で説明しています。(次は図記号の例です。)



してはいけない「禁止」の内容です。



実行しなければならない内容です。

※1 重傷とは、失明やケガ、やけど、骨折、中毒、感電などで後遺症が残るもの及び治療に入院、長期の通院を要するものをさします。

※2 傷害とは、治療や入院や長期の通院を要しない、ケガややけどをさします。

※3 物的損害とは、家屋、家財にかかわる拡大損害をさします。

警告



禁止

- お子さまが商品にぶら下がったり、登ったりさせないでください。商品の転倒や破損によりケガをするおそれがあります。
- 商品の上に立ったり、腰かけたり、踏み台代わりに使用したりしないでください。商品の転倒や破損によりケガをするおそれがあります。
- 上部のみに片寄って収納しないでください。バランスを崩し不安定になりやすく、商品が転倒してケガをするおそれがあります。
- 上部に重たい物は置かないでください。地震などで物が落ちたり、本体ごと倒れたりして、ケガをするおそれがあります。
- 商品の近くでストーブなどの暖房器具を使用しないでください。引火して火災の原因となります。
- 商品で電化製品の電源コードを踏まないでください。コードが破損し、感電や火災の原因となります。
- 本体が破損した場合、直ちに使用を中止してください。破損したまま使用しますと、ケガをするおそれがあります。
- フィッティングパーツは、小さな部品です。幼児の手の届くところに置かないでください。紛失しないでください。誤飲した場合、窒息などのおそれがあります。
- 背板を抜いてのご使用はしないでください。
- 不要になった梱包材は、幼児の手の届くところに置かないでください。頭からかぶるなどしたときに、口や鼻をふさぎ窒息するおそれがあります。




行う

- 建物の壁や天井、床などに耐震用の固定用金具や固定部材でしっかりと商品を固定してください。地震による振動で過度の負荷が掛かった場合、商品の転倒により、ケガをするおそれがあります。
- 奥行 22cm は本体がフラッシュ構造です。耐震用の固定用金具を天板にネジで固定する時は、取り付け位置を確認してください。芯材がない位置にネジ止めすると、固定用金具がはずれるおそれがあります。



重要なお知らせ (安全上のご注意)

必ずお守りください。(つづき)

⚠ 警告 (つづき)

 行う	<ul style="list-style-type: none">●オーク材薄型ラック (基本セット) に付属の「組立・取扱説明書」をよく読み正しくお使いください。使用上の注意事項が記載してあり、ケガを防ぎ安全にお使いいただくために重要です。
---	--

⚠ 注意

 禁止	<ul style="list-style-type: none">●組み立てが不完全なまま使用しないでください。固定部分が外れてケガの原因になることがあります。●棚板を持って、持ち上げないでください。棚板がはずれてケガや器物破損の原因となるおそれがあります。●移動する際は、引きずらないでください。商品の破損、床面へのキズの原因となります。●本来の用途以外では使用しないでください。思わぬ事故やケガの原因となります。●耐荷重を超えて物をのせたり、耐荷重内でも一部に片寄ってのせたりしないでください。変形や破損によりケガをするおそれがあります。●修理および改造はしないでください。製品の強度が弱くなりケガをするおそれがあります。●天板や棚板の一部に集中した荷重を加えないでください。破損、変形等の原因となります。●屋外では使用しないでください。変形や劣化により、ケガをする原因となります。
 行う	<ul style="list-style-type: none">●木ネジやビス、シャフトなどの金具類は、ゆるみやぐらつきがないか定期的に点検し、ゆるみははじめたらしっかり締め直してください。そのまま使用するとケガや破損のおそれがあります。●各部にぐらつきや異音などの異常がないか定期的に点検し、異常が認められた場合は使用を中止してください。●使い始めるときは、室内の換気を十分にしてください。ホルムアルデヒド放出量の少ない木材を使用しておりますが、ホルムアルデヒドが残っている可能性があり、化学物質に敏感な体質の方や乳幼児などアレルギー症状を起こすおそれがあります。●組み立ては必ず2人以上で行ってください。1人では商品破損や商品落下などによりケガをする原因となります。●移動する際は収納物を取り除いてから、2人以上で移動させてください。1人で引きずったりするなど無理に移動させるとケガや商品が破損する原因となります。●引越しなどで移動をする際は、組み立て前の状態に戻してから運んでください。パーツが外れて、ケガや商品が破損する原因となります。●強度を保つために必要なパーツは取り付けられた状態で使用してください。パーツが不足していると強度が低下し、揺れや破損によりケガをする原因となります。●組立・設置の際は床や既存の家具にキズがつかないように敷物を敷いてください。

お願い (その他 注意)

- 商品が床面の平らな場所に水平になるように置いてください。ガタついた状態で使用すると、商品の变形や、ゆがみの原因となる事があります。
- 直射日光や照明、ストーブやエアコンなどの熱、冷暖房器の風などが直接当たる場所や、湿度が極端に低い室内での使用はしないでください。商品の变形・変色や表面材の割れの原因となる事があります。
- 天板や棚板の上に熱いものやぬれたものを置いたり、ビニール等で長時間おおって使用しないでください。变形、変色、割れ、反りの原因となります。
- 陶器など底のざらついたものを、直接置いて引きずらないでください。凹みやキズの原因となります。
- 梱包材は、開封後に自治体のルールに基づき、正しく廃棄してください。
- お手入れの際はシンナーなどの有機溶剤や漂白剤などは使用しないでください。

パーツリスト

奥行22cm

奥行16cm

共通

※各リストは **奥行22cm** **奥行16cm** ともに共通です。

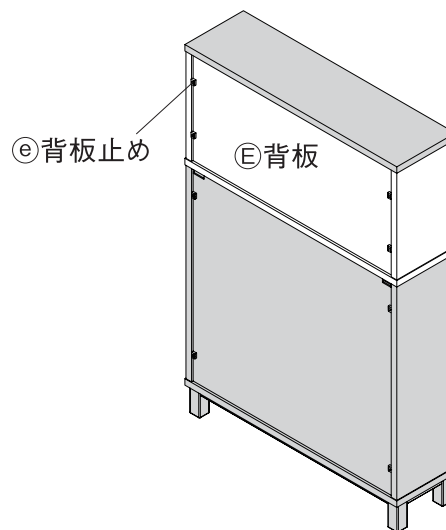
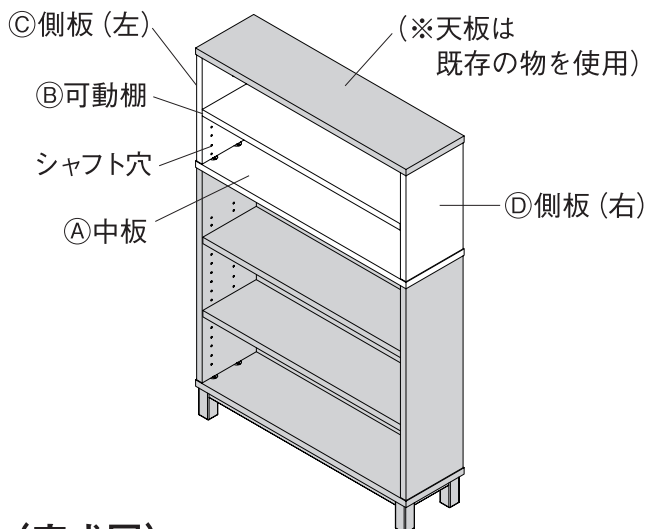
	オーク材薄型ラック・追加セット・奥行22cm オーク材薄型ラック・追加セット・奥行16cm	オーク材薄型ラック・追加セットワイド・奥行22cm オーク材薄型ラック・追加セットワイド・奥行16cm
①中板 × 1		
②可動棚 × 1	オプションパーツ用溝 (今回使用しません) 	オプションパーツ用溝 (今回使用しません)
③側板 (左) × 1	オプションパーツ用穴 (今回使用しません) 	オプションパーツ用穴 (今回使用しません)
④側板 (右) × 1	オプションパーツ用穴 (今回使用しません) 	オプションパーツ用穴 (今回使用しません)
⑤背板 × 1	 辺の長さに 違いがあります。	 辺の長さに 違いがあります。

フィッティングパーツ

①シャフト × 6 (予備×2含む)	②ドライバー × 1 	③目隠しシール × 24 (予備×16含む)	④水平器 × 1
⑤背板止め × 4 	⑥背板止めビス × 4 (3.5×L18mm)	⑦固定パーツ取付治具 × 1 	

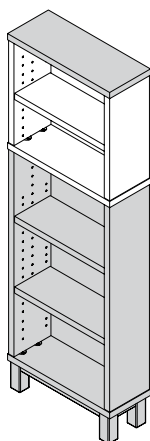
各部の名称

■ は、オーク材薄型ラック（基本セット）のパーツです。追加セットには含まれません。



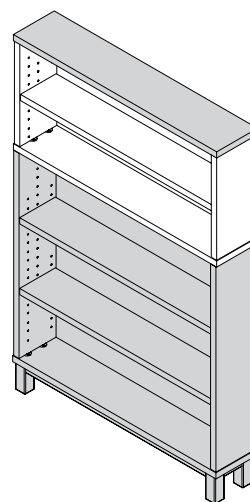
(完成図)

※イラストはオーク材薄型ラック・追加セットワイド・奥行 22cm です。



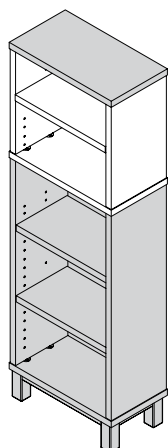
(完成図)

※オーク材薄型ラック・追加セット・奥行 16cm



(完成図)

※オーク材薄型ラック・追加セットワイド・奥行 16cm



(完成図)

※オーク材薄型ラック・追加セット・奥行 22cm

組立方法

※組立手順は各サイズともに共通です。

※イラストは例としてオーク材薄型ラック・追加セットワイド・奥行 22cm をオーク材薄型ラック・ワイド小・奥行 22cm (基本セット) に取り付ける手順を使用しています。



注意

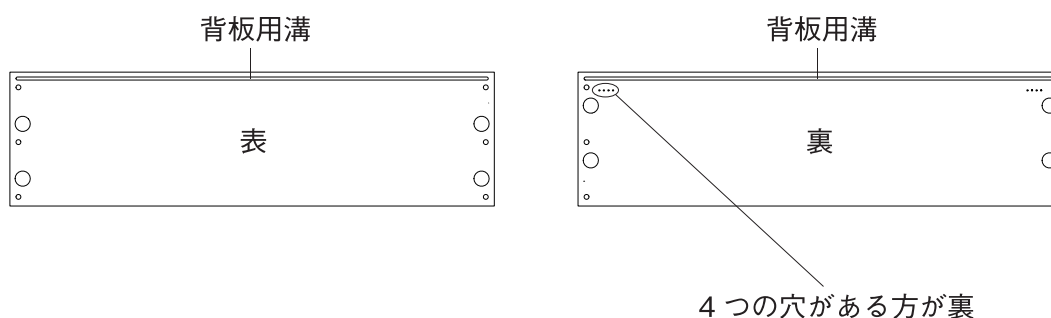
- 組み立ては必ず2人以上で行ってください。
1人では商品破損や商品落下などによりケガをする原因となります。
- 組み立てには付属のドライバーを使い、電動工具を使用しないでください。
無理に負荷がかかると、商品破損によりケガをすることがあります。
- 組み立て後、1週間程度経過しましたらカムロックネジを締め直してください。
使い始めはゆるんでいる場合があり、そのまま使用すると破損やケガの原因となります。

1

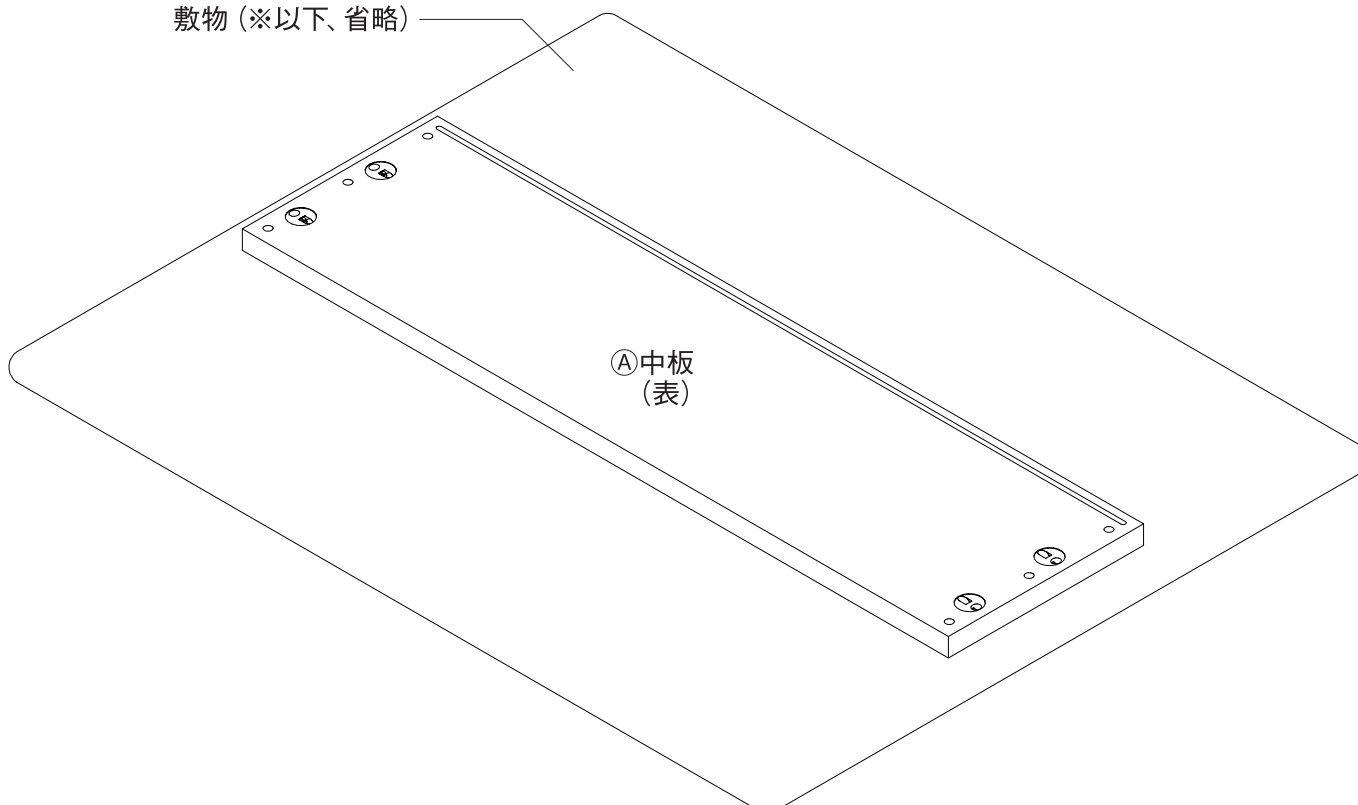
十分な組み立てスペースを空け、床にキズ防止のための敷物を敷きます。

① 中板を表面を上にして敷物の上に置きます。(イラストを参考に表裏を確認してください。)

※穴の位置を確認して、表を上にして



敷物 (※以下、省略)

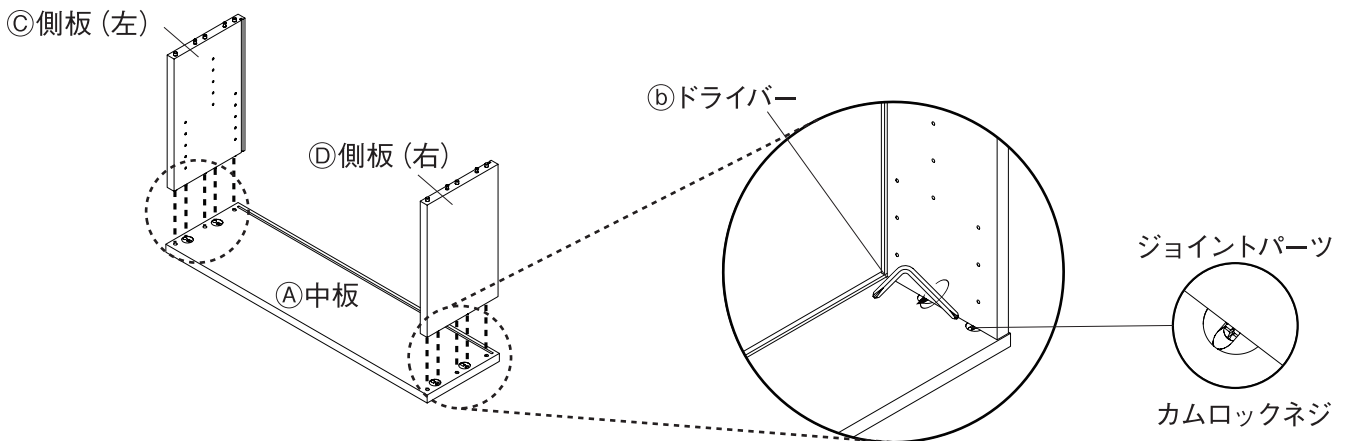
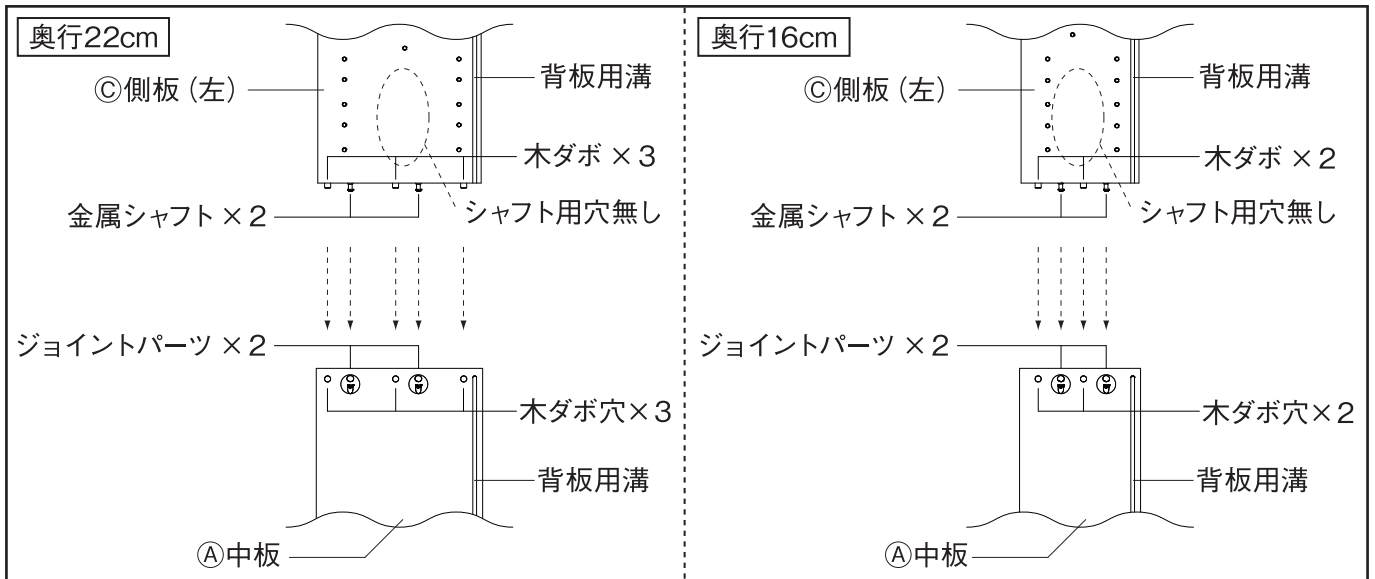


組立方法 (つづき)

2

①中板に③側板(左)と④側板(右)を差し込み、②ドライバーでジョイントパーツのカムロックネジを締めて固定します。

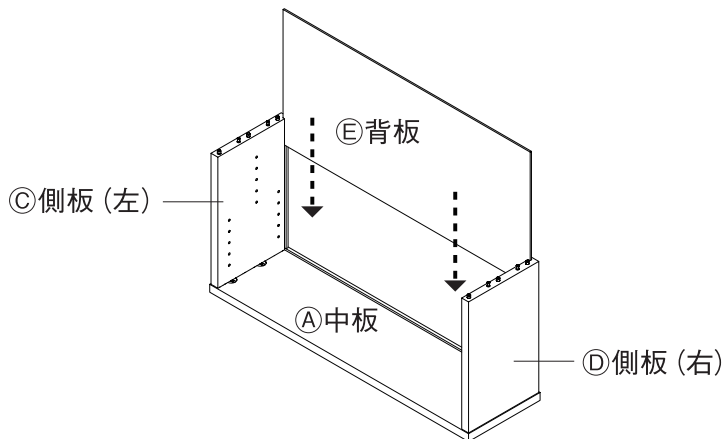
奥行22cm と 奥行16cm では、差し込み部位に違いがあります。(イラストを参考に確認してください)



お願い (その他 注意) ジョイントパーツのカムロックネジは、初期位置で固定されており、かたく感じるかもしれませんが、そのまま締めてください。

3

③側板(左)と④側板(右)の溝に合わせて⑤背板を差し込みます。その際、左右の側板が外側に広がらないように、支えながら背板を差し込んでください。



お願い (その他 注意) 底板の溝に背板を入れるときは、背板を前後から軽く押さえながら入れ、しっかりと奥まで差し込んでください。

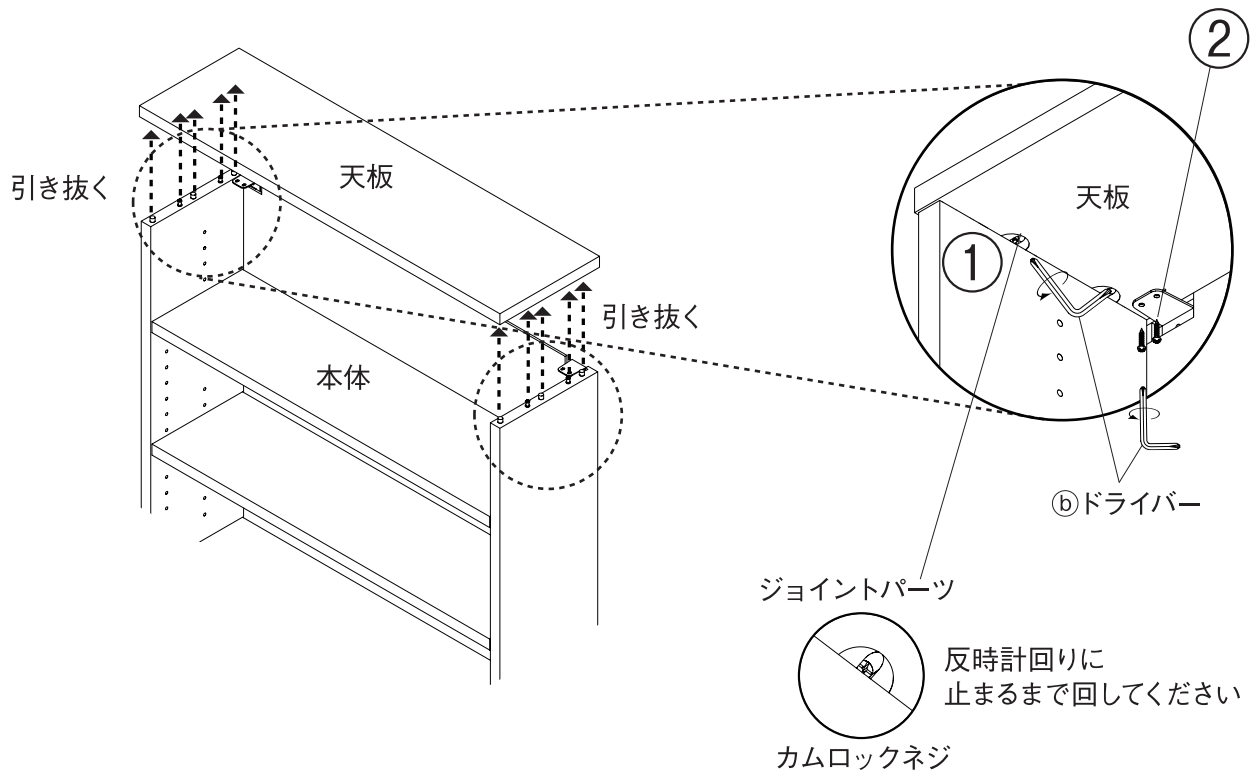
組立方法 (つづき)

※ 手順**4**は、組み立て済のオーク材薄型ラック (基本セット) へ追加セットを取り付ける手順を説明しています。基本セットの組み立てから続けて追加セットを取り付ける場合は手順**4**は不要です。

4

既にご購入済みの本体から天板を引き抜きます。

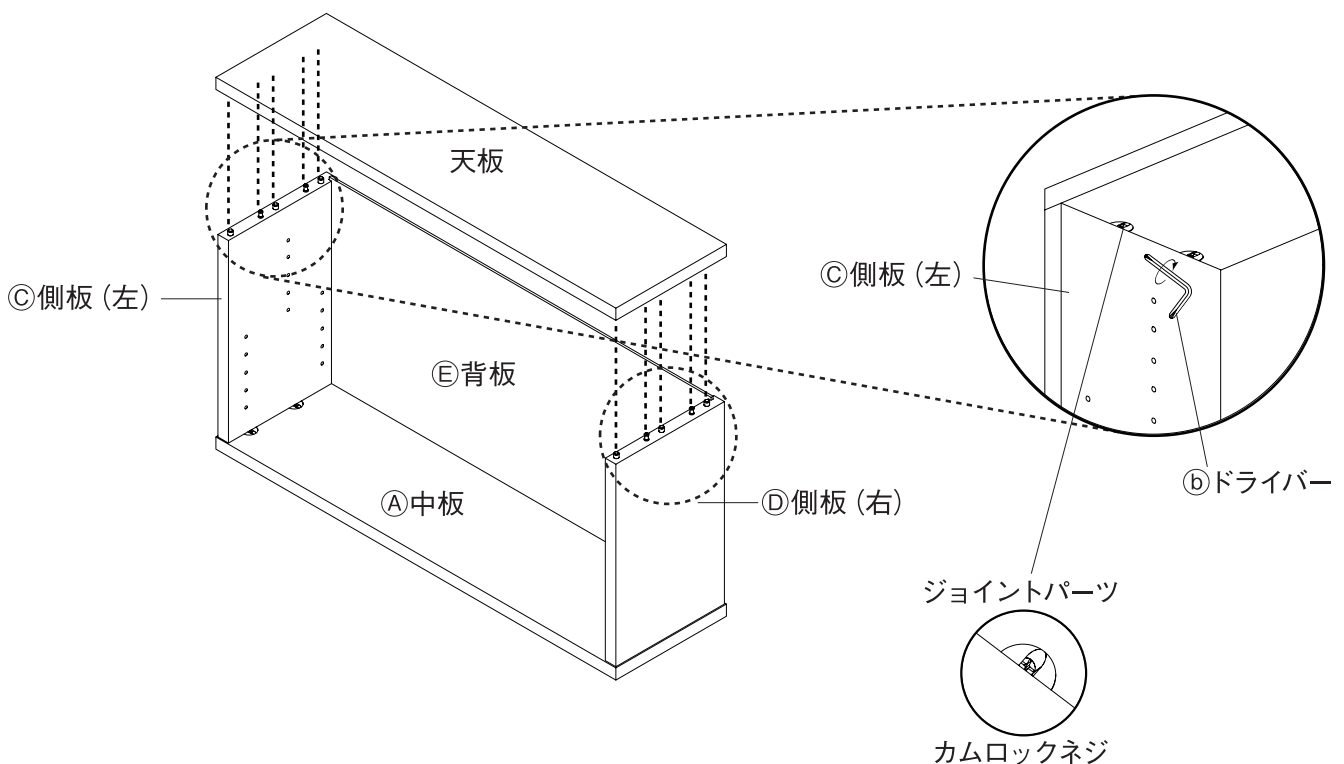
- ① イラストを参考に本体の天板のジョイントパーツのカムロックネジを**⑥**ドライバーでゆるめ、
- ② 転倒防止用補助金具のネジを取り外し、天板を引き抜きます。



5

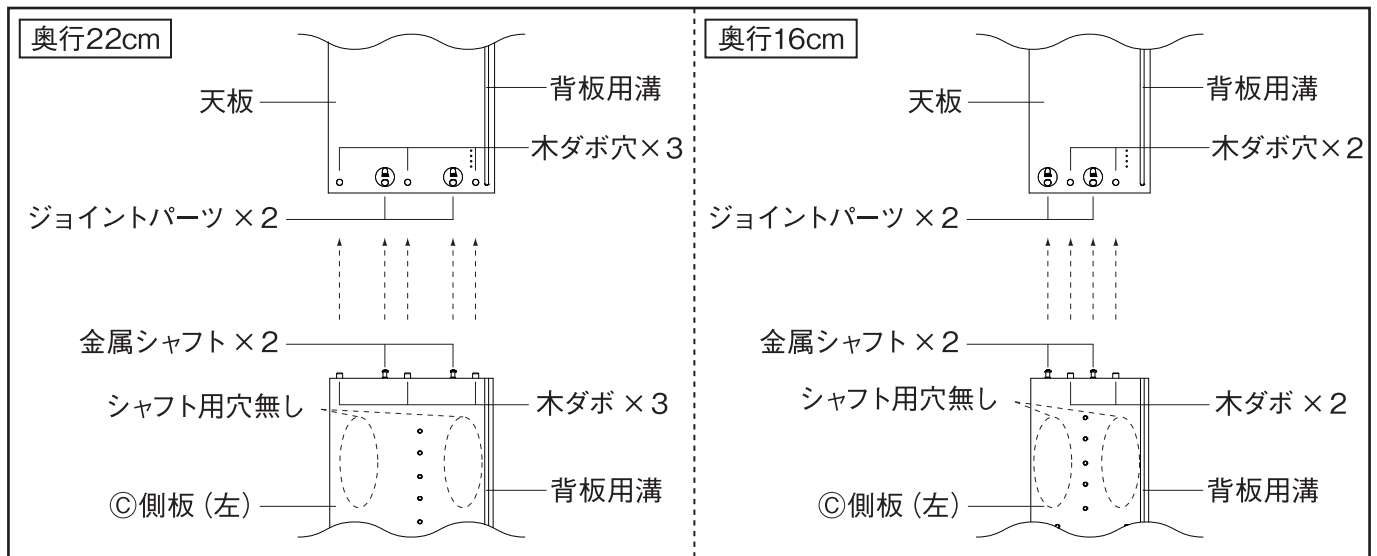
オーク材薄型ラック (基本セット) の天板を次ページのイラストを参照して側板に差し込みます。

天板裏の溝に**⑤**背板を差し込み、裏面のジョイントパーツのカムロックネジを**⑥**ドライバーで締めて固定します。(合計4ヶ所)



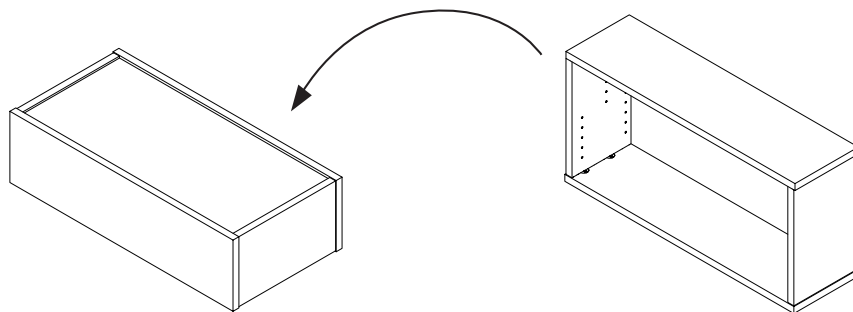
組立方法 (つづき)

奥行22cm と 奥行16cm では、差し込み部位に違いがあります。イラストを参考に確認してください。

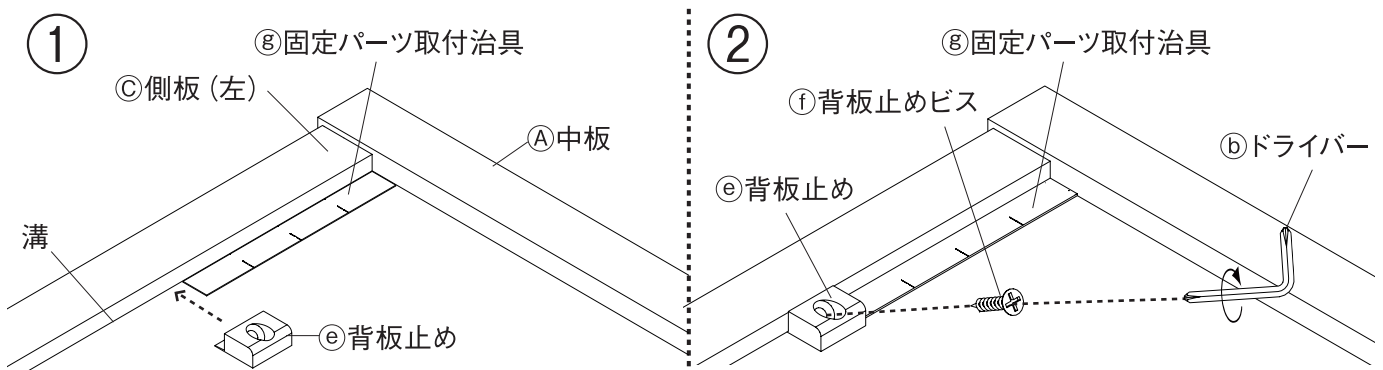


お願い (その他 注意) ジョイントパーツのカムロックネジは、初期位置で固定されており、かたく感じるかもしれませんが、そのまま締めてください。

6 背板が上になるように本体をゆっくりと手前に倒します。



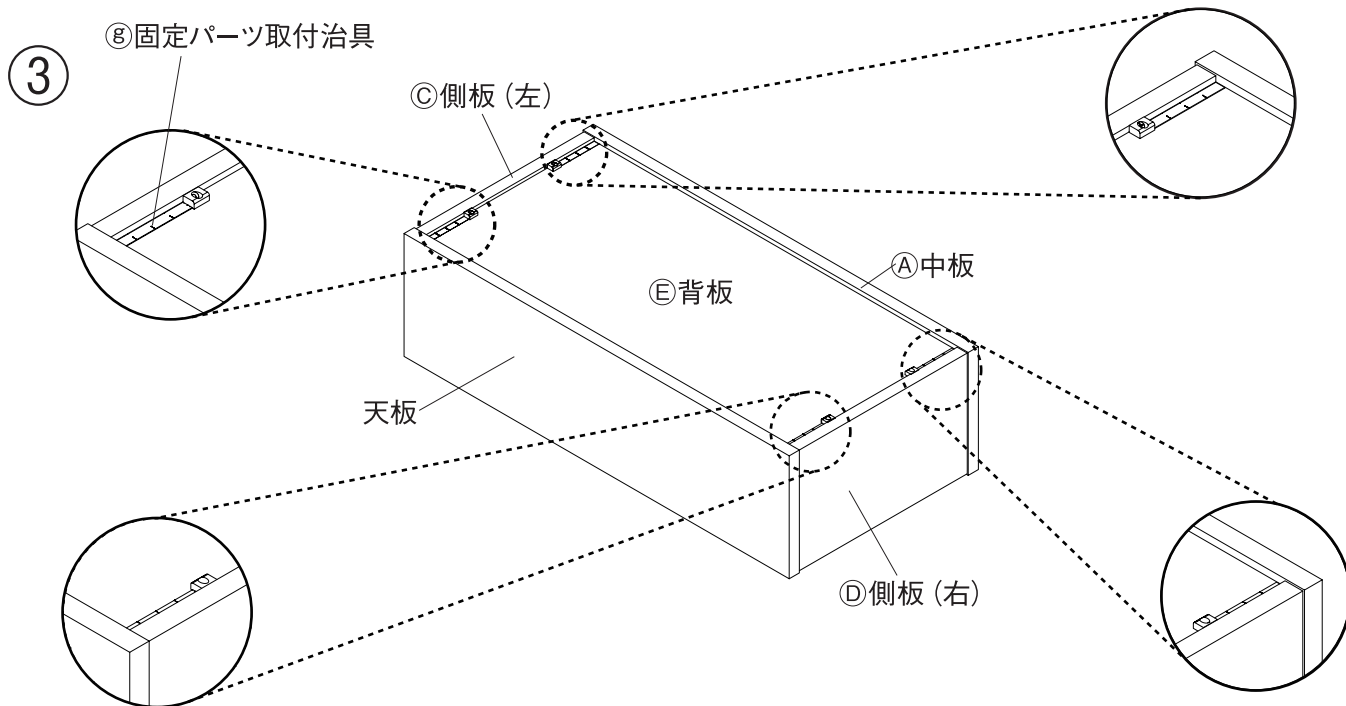
- ① ⑧固定パーツ取付治具を使って⑨背板止めを取り付ける位置を決め、側板の溝に差し込みます。
- ② ⑨背板止めに⑩背板止めビスを差し込み、⑪ドライバーを使ってしっかりと締めて固定します。



お願い (その他 注意) ⑩背板止めビスを締める際に側板と背板止めの間に隙間が広がることがあります。最後まで締めることで隙間が軽減されていきますのでそのまま締めつけてください。

組立方法 (つづき)

③ イラストを参考に①と②の手順で4箇所全てに取り付けましたら本体をゆっくりと起こしてください。



お願い
(その他 注意)

● 背板止めを取り外して再度取り付ける場合
取り外した背板止めは再度同じ位置では使用できません。
再取付時は、固定パーツ取付治具の目盛を使って一つ
位置をずらして取り付けてください。

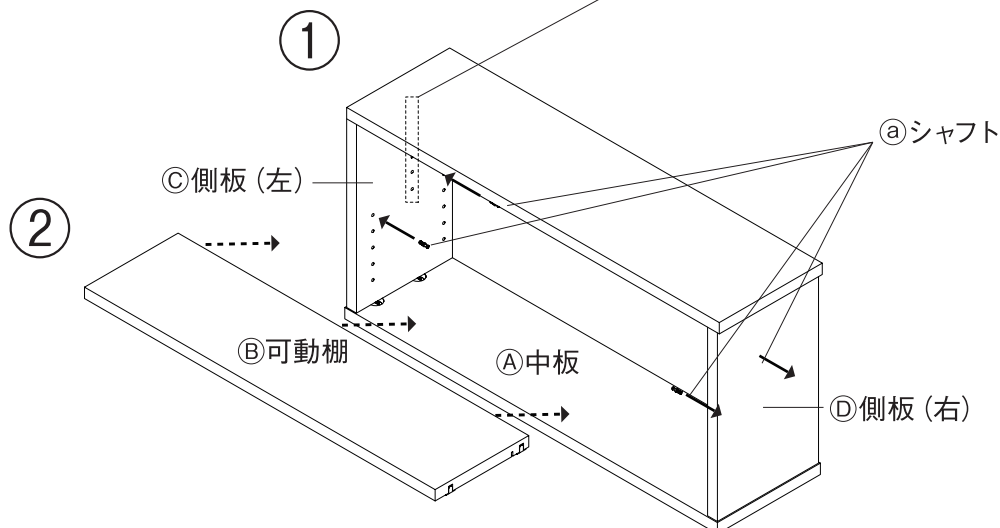


7

お好みの高さに⑧可動棚を取り付けます。

- ① ⑧シャフトをシャフト穴に取り付けます (←の4箇所)
- ② ⑧可動棚の向きを合わせて設置します。

※中央の穴はオプションパーツ用ですので
今回は使用しません

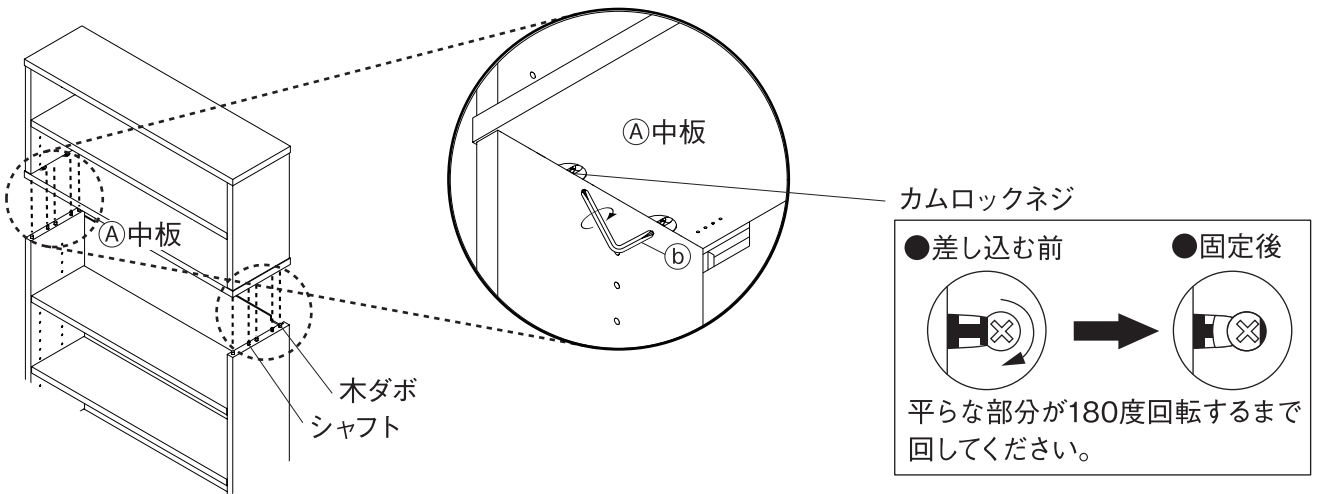
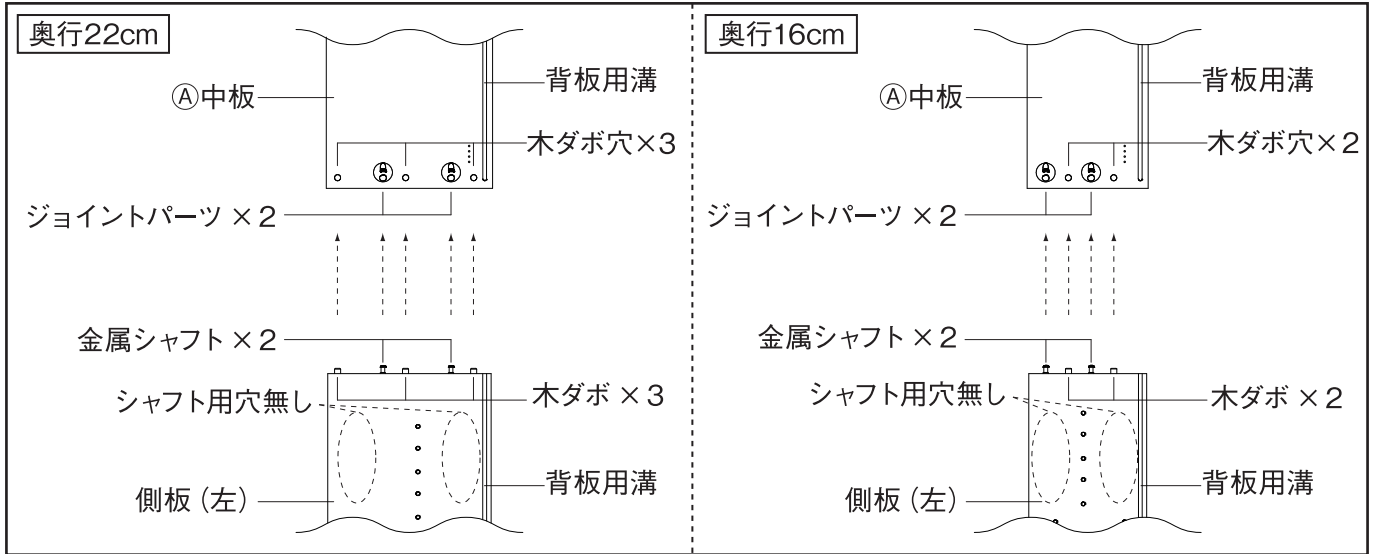


組立方法 (つづき)

8

でき上がった追加セットを本体に取り付けます。本体の木ダボとシャフトを①中板の穴に差し込みジョイントパーツのカムロックネジを②ドライバーで回し、固定します。

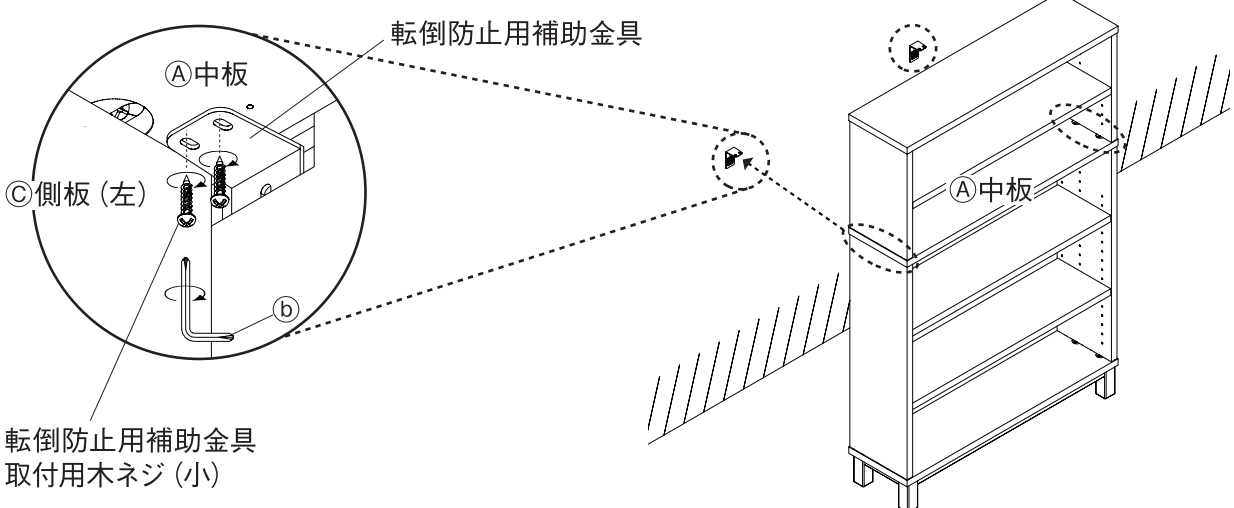
奥行22cm と 奥行16cm では、差し込み部位に違いがあります。イラストを参考に確認してください。



9

組み立てた本体を壁に戻しオーク薄型ラック(基本セット)付属の組立・取扱説明書を参照し転倒防止用金具で壁に固定してください。

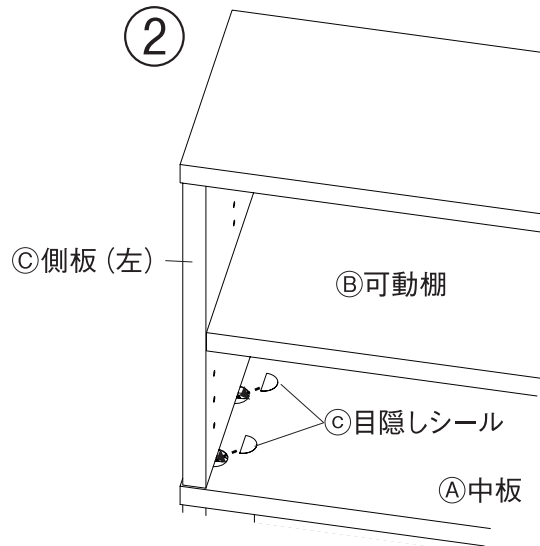
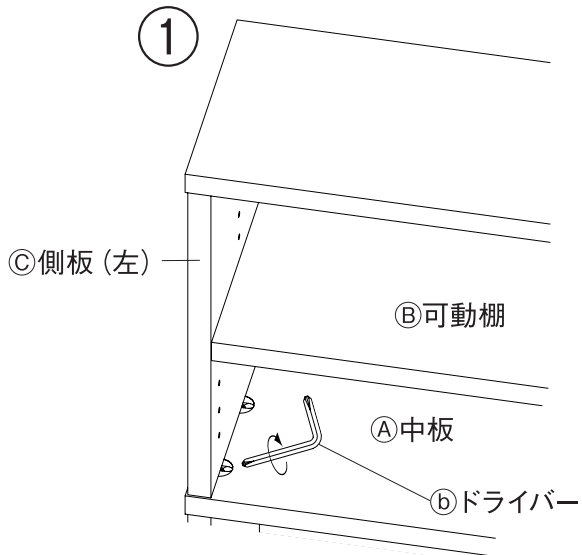
その際、転倒防止用補助金具は、①中板の裏にある穴に位置を合わせ、転倒防止用補助金具取付用木ネジ(小)を使って固定してください。



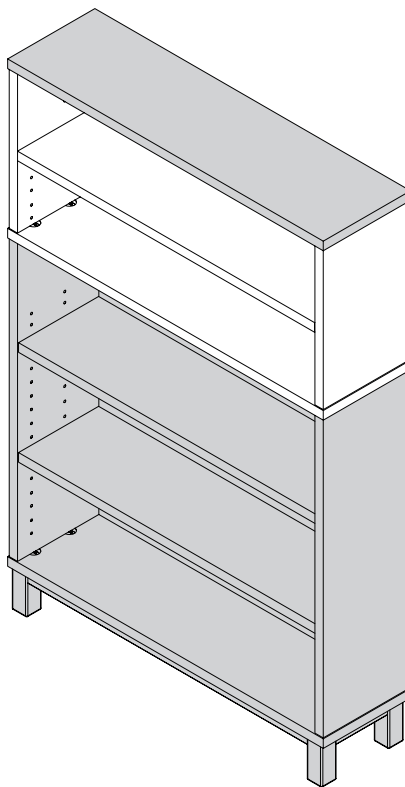
組立方法 (つづき)

10

組み立てから1週間程度経過しましたら、①各ジョイントを締め直した後
②ジョイント部分に◎目隠しシールを貼ります。



完成



■ は、オーク材薄型ラック・ワイド小・奥行22cm(基本セット)のパーツです。

ご使用方法

収納に関するご注意

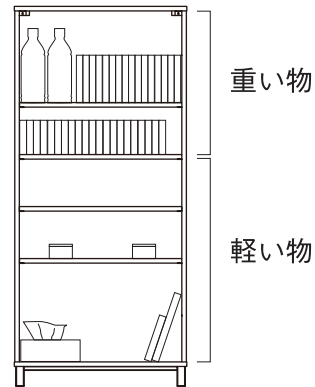


- 上部のみに片寄って収納しないでください。バランスを崩し不安定になりやすく、商品が転倒してケガをするおそれがあります。
- 上部に重たいものは置かないでください。地震などで物が落ちたり、本体ごと倒れたりして、ケガをすることがあります。



不安定になりやすい使い方

(例)



※イラストはオーク材薄型ラック・ワイド大を使用しております



- 商品にぶら下がったり、登ったりしないでください。商品の転倒や破損により、ケガをするおそれがあります。特にお子さまが遊ばないようにご注意ください。

移動について

〈組み立てた状態で動かす場合〉

- 組立後の移動は、必ず転倒防止用補助金具と収納物を取り除いてから、2人以上で左右から側板部分をしっかり持って移動してください。
- 棚板を持って、持ち上げないでください。棚がはずれて物が落ち、思わぬケガや器物破損の原因となるおそれがあります。
- 床面を引きずったり、押したりしないでください。床面のキズや破損の原因になることがあります。

〈引越しなどで運ぶ場合〉

- 引越しなどで移動をする際は、組み立て前の状態に戻してから運んでください。
(パーツがはずれてケガや商品が破損する原因となります)

廃棄について

- 廃棄の際は、居住地域自治体のルールに従い、処分してください。

お手入れ方法

木部のお手入れ

- 塗装面のほこりはやわらかい布または、はたきで軽く払ってください。硬い布やほこりなどが付着した状態でこすると、細かなキズがつく原因となります。通常、やわらかい布での乾拭きで十分です。
- 汚れのひどい時は、薄めた中性洗剤を浸した布で汚れを落とし、その後、水で浸した布で洗剤をよくふき取ってください。次にやわらかい布で軽く拭いた後、自然乾燥させてください。
- 化学雑巾を長時間接触させておくと、変色したり表面がはがれたりすることがありますのでご注意ください。

保守・点検

- ネジなどの金具類は、ゆるみやぐらつきがないか時々点検し、ゆるみははじめたらしっかり締めなおしてください。ケガや破損、床面のキズの防止になります。
- 害虫を発見した場合は、直ちに殺虫や防虫処理をしてください。放置すると虫害が拡大するおそれがあります。
- 破損、変形した状態では使用しないでください。

ご使用に際して

天然木について

- 本商品は天然木（突板）を使用しているため、木目や色合い等、商品ごとに天然木材特有の個体差があります。そのため、商品として木目や色調に差がありますが、あらかじめご了承ください。
- 天然木（突板）は下記条件により、割れや反りなどが発生することがありますので、ご注意ください。
 - ①直射日光の当たる場所でのご使用は、出来る限りお避けください。
どうしても直射日光が当たる場合は、カーテンなどでできる限りお避けください。
 - ②冷暖房器具の近くでのご使用は出来る限りお避けください。必ず冷暖房の風が直接当たらないようにしてご使用ください。
 - ③特に冬の暖房による室内の極端な乾燥は、天然木の割れ、反りを発生させる原因になります。

ホルムアルデヒドの対策について

- ホルムアルデヒドとは
ホルムアルデヒドはシックハウス症候群の原因物質の一つといわれています。常温で気化する、無色で刺激臭のある化学物質で、家具はもとより建築資材・壁紙を貼る接着剤などに含まれています。少しずつ放散されるため、ホルムアルデヒドに汚染された室内に長期間いると目がチカチカしたり、喉に不快な刺激を感じたりすることがあります。濃度が高いと呼吸困難を起こす場合もあります。
- お部屋の換気をしてください



注意

家具設置の際は、室内の換気を十分にしてください。
化学物質に敏感な方や乳幼児などアレルギー症状を起こすことがあります。

ホルムアルデヒドは空気中に放散されやすいので、普段からこまめに室内の換気を行うようにしてください。複数の家具を増設に設置した場合は、特に窓をできるだけ広く開け、十分な換気を行ってください。室内の温度が高くなると、ホルムアルデヒドは多く放散される傾向がありますので、夏季に室内で長時間閉めきっている場合は、特に換気をするようご注意ください。換気効率を上げるため、複数の窓を開けたり、換気扇、扇風機、サーキュレーターなどの利用をおすすめします。

- 化学物質に敏感な体質のお客様へ
ホルムアルデヒドに限らず、シックハウス症候群に該当する化学物質は、許容量に個人差があります。よって、室内濃度指針値（健康上望ましいとされるホルムアルデヒドの室内濃度値）以下の濃度であっても、反応する体質の方もいらっしゃいます。現段階の無印良品の家具におきましても、ホルムアルデヒドの放散量の少ない材料を極力使用しておりますが、まったく放散されないわけではありませんので、ご注意ください。特に乳幼児のアレルギー症状が起きた際は、医師にご相談されることをおすすめします。
- 無印良品の家具は梱包内にホルムアルデヒド吸着・分解シート※を入れております。
(※ホルムアルデヒド吸着・分解シート：アイシン精機(株)との共同開発)

狭い空間ではホルムアルデヒドは逃げ場がなく、材料に再吸着する可能性があります。そこで、お客様のお手元に届くまでに少しでもホルムアルデヒド濃度を低下させるためにホルムアルデヒド吸着・分解シートを入れていきます。

※同梱の「ホルムアルデヒド吸着・分解シート」は、効力が落ちておりますので、燃えるゴミとして処分してください。

製品仕様

品名	オーク材薄型ラック・追加セット・奥行 22cm	オーク材薄型ラック・追加セットワイド・奥行 22cm
製品寸法	幅 400× 奥行 220× 高さ 370mm	幅 800× 奥行 220× 高さ 370mm
製品質量	約 4kg	約 6kg
用途	収納家具	
耐荷重	棚1枚当り	約 15kg
	天板	約 15kg
材質	本体（側板）：天然木化粧合板（オーク材突板フラッシュ構造） （棚板）：プリント紙化粧繊維板（フラッシュ構造） （背板）：プリント紙化粧繊維板 表面加工：アクリル樹脂塗装	
原産国	マレーシア	

品名	オーク材薄型ラック・追加セット・奥行 16cm	オーク材薄型ラック・追加セットワイド・奥行 16cm
製品寸法	幅 400× 奥行 160× 高さ 370mm	幅 800× 奥行 160× 高さ 370mm
製品質量	約 3.5kg	約 5kg
用途	収納家具	
耐荷重	棚1枚当り	約 10kg
	天板	約 10kg
材質	本体（側板）：天然木化粧合板（オーク材突板） （棚板）：プリント紙化粧繊維板（フラッシュ構造） （背板）：プリント紙化粧繊維板 表面加工：アクリル樹脂塗装	
原産国	マレーシア	

お問い合わせ先


商品のお問い合わせは、お買い上げの販売店もしくは下記お客様室までご連絡ください。

株式会社 良品計画

〒170-8424

東京都豊島区東池袋 4-26-3

お客様室でんわ

 0120-14-6404

受付時間 ■平日 10:00～21:00
■土・日・祝 10:00～18:00