

オーク材薄型ラック・追加棚
追加棚ワイド・奥行 22cm

オーク材薄型ラック・追加棚
追加棚・奥行 22cm

オーク材薄型ラック・追加棚ワイド・奥行
追加棚ワイド・奥行 16cm

オーク材薄型ラック・追加棚
追加棚・奥行 16cm

組立・取扱説明書

この度は本商品をお買い上げいただき、誠にありがとうございます。ご使用前に本書をよくお読みいただき、内容を理解した上で、正しく組み立て、正しくお使いください。また、本書はいつでも確認できるように大切に保管してください。

2017年9月27日

品名	オーク材薄型ラック・追加棚・奥行22cm
製品寸法	幅 355×奥行 200×高さ 21 (mm)
製品重量	約 1kg
用途	棚板
耐荷重	約 15kg
材質	プリント紙化粧繊維板(フラッシュ構造)
原産国	マレーシア

品名	オーク材薄型ラック・追加棚ワイド・奥行22cm
製品寸法	幅 750×奥行 200×高さ 21 (mm)
製品重量	約 2kg
用途	棚板
耐荷重	約 15kg
材質	プリント紙化粧繊維板(フラッシュ構造)
原産国	マレーシア

品名	オーク材薄型ラック・追加棚・奥行16cm
製品寸法	幅 355×奥行 140×高さ 21 (mm)
製品重量	約 0.8kg
用途	棚板
耐荷重	約 10kg
材質	プリント紙化粧繊維板(フラッシュ構造)
原産国	マレーシア

品名	オーク材薄型ラック・追加棚ワイド・奥行16cm
製品寸法	幅 750×奥行 140×高さ 21 (mm)
製品重量	約 1.6kg
用途	棚板
耐荷重	約 10kg
材質	プリント紙化粧繊維板(フラッシュ構造)
原産国	マレーシア

ご使用方法

移動について
●引越しなどで移動させる際などは、本体からはずしてから行ってください。

廃棄について
●廃棄の際は、居住地域自治体のルールに従い、処分してください。

お手入れ方法

保守・点検
●破損、変形した状態では使用しないでください。

金属部のお手入れ
●通常のお手入れはやわらかい布で乾拭きしてください。

お問い合わせ先

商品のお問い合わせは、お買い上げの販売店もしくは下記お客様室までご連絡ください。

株式会社 良品計画

〒170-8424
東京都豊島区東池袋 4-26-3

お客様室でんわ
0120-14-6404
受付時間 ■平日 10:00～21:00
■土・日・祝 10:00～18:00

重要なお知らせ(安全上のご注意)

ここに示した警告・注意事項はお使いになる方や他の人への危害や損害を未然に防ぐためのものです。必ずお守りください。

⊘ してはいけない「禁止」の内容です。

❗ 実行しなければならない内容です。

警告 死亡や重傷などに結びつくおそれのあるもの

⊘ 禁止
●本体が破損した場合、直ちに使用を中止してください。破損したまま使用すると、ケガをするおそれがあります。
●不要になった梱包材は、幼児の手の届くところに置かないでください。頭からかぶるなどしたときに、口や鼻をふさぎ窒息するおそれがあります。

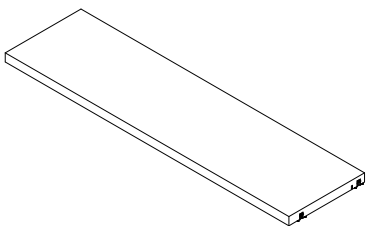
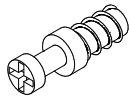
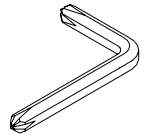
❗ 行う
●オーク材薄型ラック(本体)に付属の組立・取扱説明書をよく読み、正しくお使いください。組み立てた商品に対し、お使いになる上での注意が記載されており、ケガを防ぎ、安全にお使いいただく為に重要です。

注意 傷害を負う可能性や物的損害が生じるおそれのあるもの

⊘ 禁止
●組み立てが不完全なまま使用しないでください。ケガの原因となるおそれがあります。
●耐荷重を超えて物を載せたり、耐荷重内でも一部に片寄って載せたりしないでください。変形や破損によりケガをするおそれがあります。
●修理および改造はしないでください。製品の強度が弱くなりケガをするおそれがあります。

❗ 行う
●引越しなどで部屋や階をまたぐような移動をする際は、組み立て前の状態に戻してから運んでください。パーツが外れて、ケガや商品が破損する原因となります。

パーツリスト

追加棚 × 1 	① シャフト × 5  (予備 × 1 含む)	② ドライバー × 1 
--	---	--

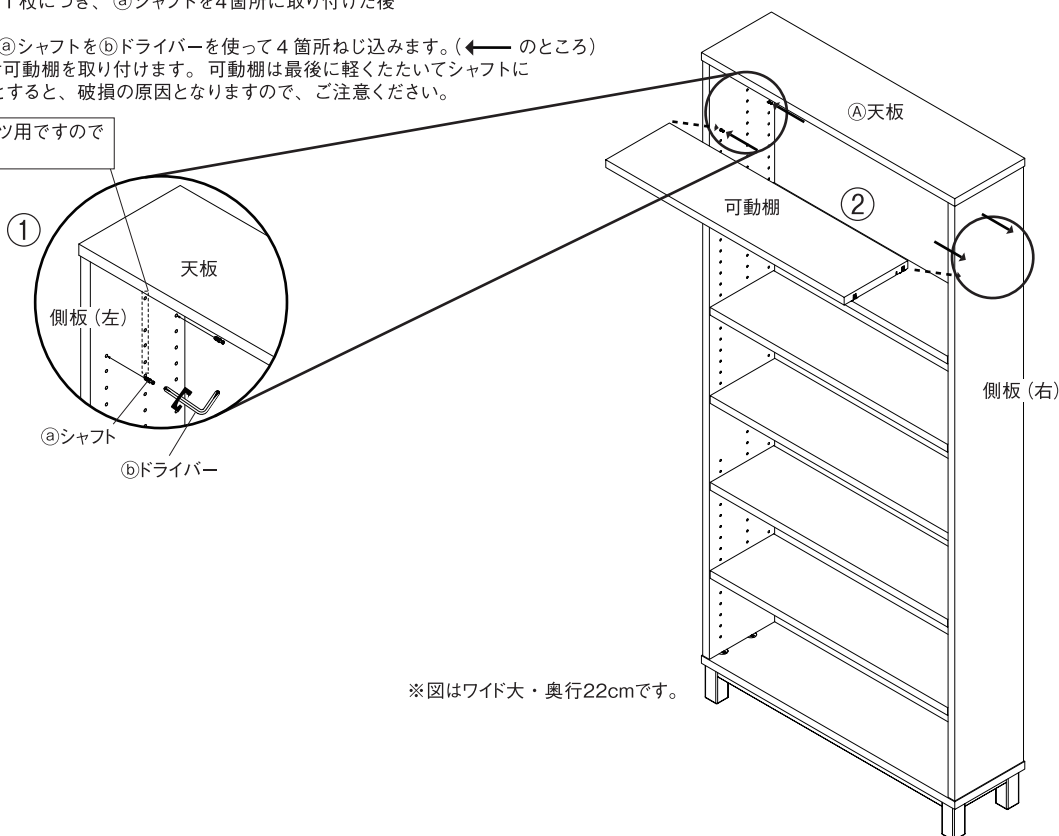
組立方法(追加棚の取り付け方)

※全体の組立手順については、オーク材薄型ラック(本体)の組立・取扱説明書をよく読み正しく組み立ててください。

お好みの高さに可動棚を取り付けます。可動棚 1 枚につき、①シャフトを4箇所に取り付けた後、可動棚の向きを合わせて設置します。

- ① 取り付けたいお好みの高さのシャフト用穴に①シャフトを②ドライバーを使って4箇所ねじ込みます。(← のところ)
- ② 可動棚の受け部と①シャフトの位置を合わせ可動棚を取り付けます。可動棚は最後に軽くたたいてシャフトにしっかりとめつけてください。無理にはめようとすると、破損の原因となりますので、ご注意ください。

※中央の穴はオプションパーツ用ですので今回は使用しません



※図はワイド大・奥行22cmです。