

オーク材薄型ラック・追加棚コーナー用・奥行22cm

オーク材薄型ラック・追加棚コーナー用・奥行16cm

組立・取扱説明書

この度は本商品をお買い上げいただき、誠にありがとうございます。ご使用前に本書をよくお読みいただき、内容を理解した上で、正しく組み立て、正しくお使いください。また、本書はいつでも確認できるように大切に保管してください。

2017年9月27日

製品仕様

品名	オーク材薄型ラック・追加棚コーナー用・奥行22cm
製品寸法	幅520×奥行520×高さ20(mm)
製品重量	約2.5kg
用途	棚板
耐荷重	約15kg
材質	プリント紙化粧パーティクルボード
原産国	マレーシア

品名	オーク材薄型ラック・追加棚コーナー用・奥行16cm
製品寸法	幅520×奥行520×高さ20(mm)
製品重量	約2kg
用途	棚板
耐荷重	約10kg
材質	プリント紙化粧パーティクルボード
原産国	マレーシア

ご使用方法

移動について
●引越しなどで移動させる際などは、本体からはずしてから行ってください。

廃棄について
●廃棄の際は、居住地域自治体のルールに従い、処分してください。

お手入れ方法

保守・点検
●破損、変形した状態では使用しないでください。
金属部のお手入れ
●通常のお手入れはやわらかい布で乾拭きしてください。

お問い合わせ先

商品のお問い合わせは、お買い上げの販売店もしくは下記お客様室までご連絡ください。

株式会社 良品計画

〒170-8424
東京都豊島区東池袋 4-26-3

お客様室でんわ

0120-14-6404

受付時間	■平日	10:00～21:00
	■土・日・祝	10:00～18:00

重要なお知らせ(安全上のご注意)

ここに示した警告・注意事項はお使いになる方や他の人への危害や損害を未然に防ぐためのものです。必ずお守りください。

してはいけない「禁止」の内容です。

実行しなければならない内容です。

警告 死亡や重傷などに結びつくおそれのあるもの

禁止

- 本体が破損した場合、直ちに使用を中止してください。破損したまま使用すると、ケガをするおそれがあります。
- 不要になった棚包材は、幼児の手の届くところに置かないでください。頭からかぶるなどしたときに、口や鼻をふさぎ窒息するおそれがあります。

行う

- オーク材薄型ラック(本体)に付属の組立・取扱説明書をよく読み、正しくお使いください。組み立てた商品に対し、お使いになる上での注意が記載されており、ケガを防ぎ、安全にお使いいただく為に重要です。

注意 傷を負う可能性や物的損害が生じるおそれのあるもの

禁止

- 組み立てが不完全なまま使用しないでください。ケガの原因となるおそれがあります。
- 耐荷重を超えて物を載せたり、耐荷重内でも一部に片寄って載せたりしないでください。変形や破損によりケガをするおそれがあります。
- 修理および改造はしないでください。製品の強度が弱くなりケガをするおそれがあります。

行う

- 引越しなどで部屋や階をまたぐような移動をする際は、組み立て前の状態に戻してから運んでください。パーツが外れて、ケガや商品が破損する原因となります。

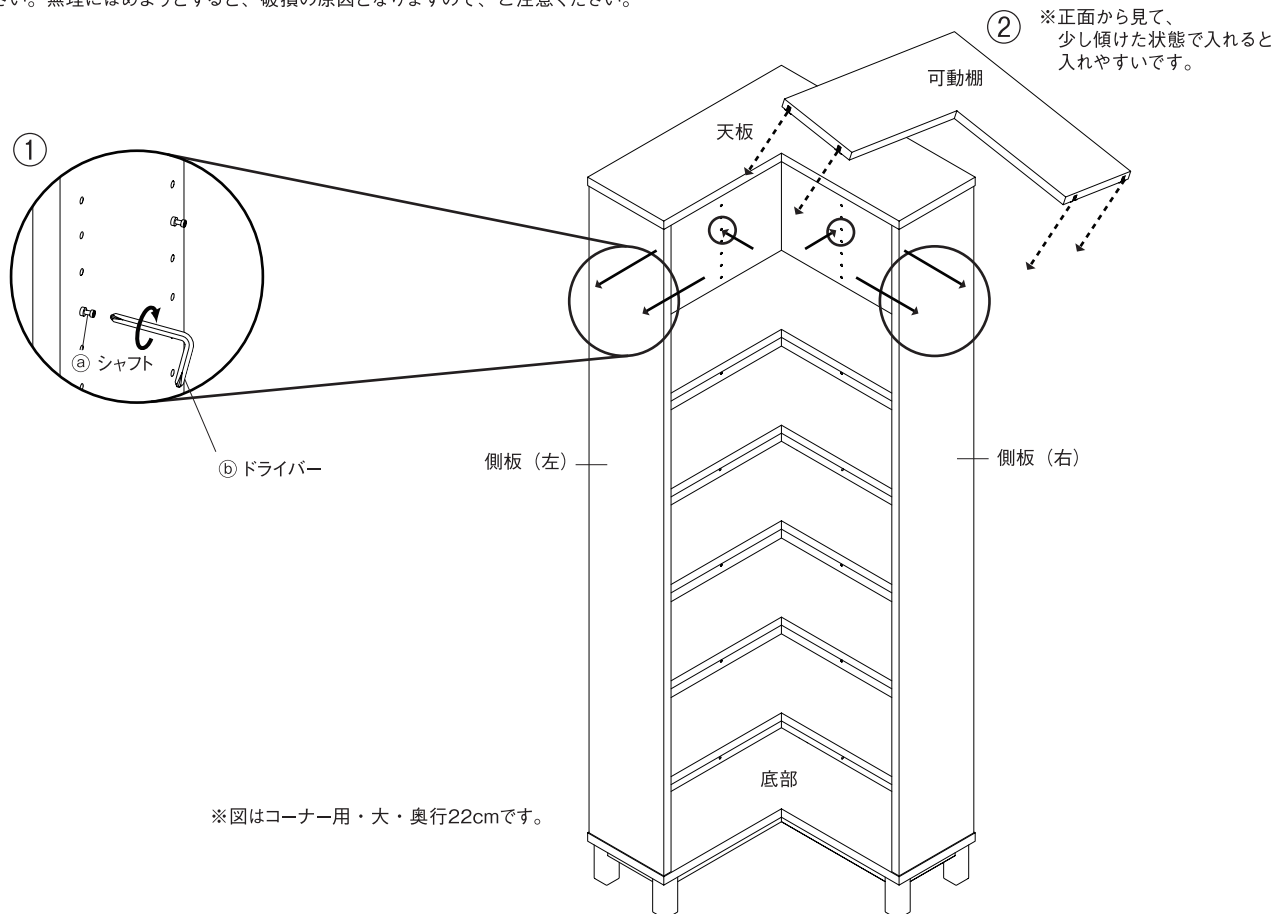
パーツリスト

<p>追加棚コーナー用 ×1</p>	<p>① シャフト×7</p> <p style="text-align: center;">(予備×1含む)</p>	<p>② ドライバー×1</p>
--------------------	---	------------------

組立方法(追加棚の取り付け方)

※全体の組立手順については、オーク材薄型ラック(本体)の組立・取扱説明書をよく読み正しく組み立ててください。

- ① 取り付けたいお好みの高さのシャフト用穴に②シャフトを③ドライバーを使って6箇所ねじ込みます。(←のところが)
- ② 可動棚の受け部と②シャフトの位置を合わせ可動棚を取り付けます。可動棚は最後に軽くたいてシャフトにしっかりとめしてください。無理にはめようとすると、破損の原因となりますので、ご注意ください。



※図はコーナー用・大・奥行22cmです。