

オーク材薄型ラック用  
ブックスタンド

組立・取扱説明書

この度は本商品をお買い上げいただき、誠にありがとうございます。ご使用前に本書をよくお読みいただき、内容を理解した上で、正しく組み立て、正しくお使いください。また、本書はいつでも確認できるように大切に保管してください。

2017年9月27日

品名	オーク材薄型ラック用・ブックスタンド
製品寸法	幅60×奥行120×高さ140 (mm)
製品重量	約0.3kg
用途	ブックスタンド
材質	スチール (エポキシ樹脂粉体塗装)
原産国	台湾

ご使用方法

移動について

- 引越などで移動させる際は、本体からはずしてから行ってください。

廃棄について

- 廃棄の際は、居住地域自治体のルールに従い、処分してください。

お手入れ方法

保守・点検

- 破損、変形した状態では使用しないでください。

金属部のお手入れ

- 通常のお手入れはやわらかい布で乾拭きしてください。

お問い合わせ先

商品のお問い合わせは、お買い上げの販売店もしくは下記お客様室までご連絡ください。

株式会社 良品計画

〒170-8424  
東京都豊島区東池袋 4-26-3

お客様室でんわ

0120-14-6404

受付時間 ■平日 10:00～21:00  
■土・日・祝 10:00～18:00

重要なお知らせ(安全上のご注意)

ここに示した警告・注意事項はお使いになる方や他の人への危害や損害を未然に防ぐためのものです。必ずお守りください。

⊘ してはいけない「禁止」の内容です。

⚠ 実行しなければならぬ内容です。

警告 死亡や重傷などに結びつくおそれのあるもの

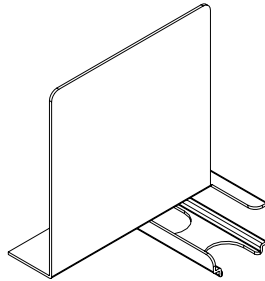
- ⊘ 禁止
  - 本体が破損した場合、直ちに使用を中止してください。破損したまま使用すると、ケガをするおそれがあります。
  - 不要になった梱包材は、幼児の手の届くところに置かないでください。頭からかぶるなどしたときに、口や鼻をふさぎ窒息するおそれがあります。
- ⚠ 行う
  - オーク材薄型ラック(本体)に付属の組立・取扱説明書をよく読み、正しくお使いください。組み立てた商品に対し、お使いになる上での注意が記載されており、ケガを 방지、安全にお使いいただく為に重要です。

注意 傷害を負う可能性や物的損害が生じるおそれのあるもの

- ⊘ 禁止
  - 組み立てが不完全なまま使用しないでください。ケガの原因となるおそれがあります。
  - 修理および改造はしないでください。製品の強度が弱くなりケガをするおそれがあります。
- ⚠ 行う
  - 引越などで部屋や階をまたぐような移動をする際は、組み立て前の状態に戻してから運んでください。パーツが外れて、ケガや商品が破損する原因となります。

パーツリスト

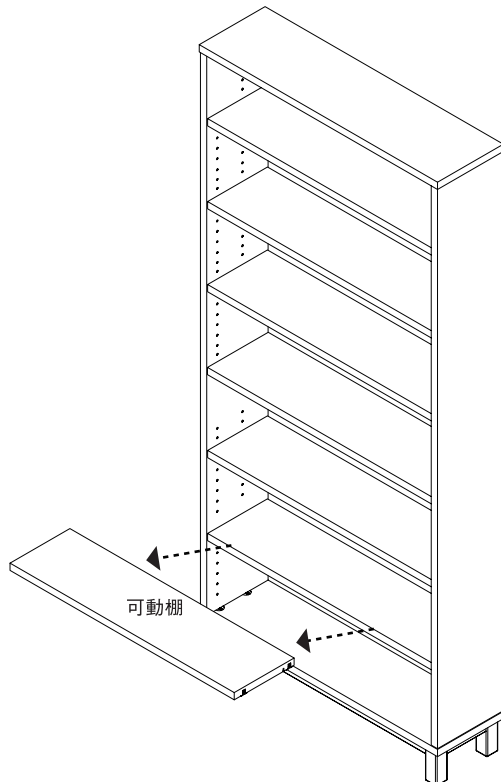
ブックスタンド



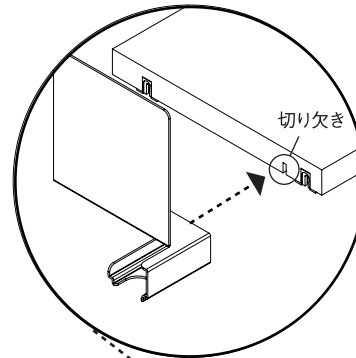
組立方法(ブックスタンドの取り付け方)

- ※全体の組立手順については、オーク材薄型ラック(本体)の組立・取扱説明書をよく読み正しく組み立ててください。
- ※イラストはブックスタンドをオーク材薄型ラック・大・奥行22cmに取り付ける例を示しています。
- ※取り付け位置は一例です。

**1** ブックスタンドを設置したい段にあるオーク材薄型ラック(本体)の棚板をはずします。  
(※位置は一例です)

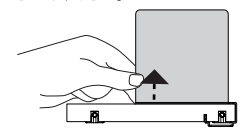


**2** ブックスタンドを可動棚裏の切り欠きにに合わせて差し込みます。水平に滑らせて好みの位置に調整してください。



注意 ブックスタンドの動かし方

移動の際、棚板表面にキズがつく可能性があるため、下の方をもって、無理な負荷のかからないようスライドさせてください。



**3** はずしていた棚板を本体に戻します。  
(※取り付け位置は一例です)

