

# MUJI 無印良品

保存用

オーク材薄型ラック・大・奥行 22cm

オーク材薄型ラック・大・奥行 16cm

オーク材薄型ラック・ワイド大・奥行 22cm

オーク材薄型ラック・ワイド大・奥行 16cm

## 組立・取扱説明書

この度は本商品をお買い上げいただき、誠にありがとうございます。

ご使用前に本書をよくお読みいただき、内容を理解した上で、正しくお使いください。

また、本書はいつでも確認できるように大切に保管してください。

もくじ	ページ
重要なお知らせ（安全上のご注意）	2～4
パーツリスト	5～6
各部の名称	6～7
組立方法	7～19
転倒防止用補助金具の取付方法	(13～18)
ご使用方法	20
お手入れ方法	20
ご使用に際して	21
製品仕様	22
お問い合わせ先	22

2017年10月3日

# 重要なお知らせ (安全上のご注意)

必ずお守りください。

本書には、お使いになる方や他の人への危害と財産への損害を未然に防ぎ、安全に正しくお使いいただくために、重要な内容を記載しています。

次の内容（表示・図記号）をよく理解してから本文をお読みになり、記載事項をお守りください。

## ●表示の説明

誤った使い方をしたときに生じる危害や損害の程度を区分して説明しています。



### 警告

使用者が死亡または重傷（※1）を負うことが想定される内容です。



### 注意

使用者が傷害（※2）を負うことや物的損害（※3）が発生することが想定される内容です。

## ●図記号の説明

お守りいただく内容を次の図記号で説明しています。（次は図記号の例です。）



してはいけない「禁止」の内容です。



実行しなければならない内容です。

※1 重傷とは、失明やケガ、やけど、骨折、中毒、感電などで後遺症が残るもの及び治療に入院、長期の通院を要するものをさします。

※2 傷害とは、治療や入院や長期の通院を要しない、ケガややけどをさします。

※3 物的損害とは、家屋、家財にかかわる拡大損害をさします。

## 警告




禁止

- お子さまが商品にぶら下がったり、登ったりさせないでください。商品の転倒や破損によりケガをするおそれがあります。
- 商品の上に立ったり、腰かけたり、踏み台代わりに使用したりしないでください。商品の転倒や破損によりケガをするおそれがあります。
- 上部のみに片寄って収納しないでください。バランスを崩し不安定になりやすく、商品が転倒してケガをするおそれがあります。
- 上部に重たい物は置かないでください。地震などで物が落ちたり、本体ごと倒れたりして、ケガをするおそれがあります。
- 商品の近くでストーブなどの暖房器具を使用しないでください。引火して火災の原因となります。
- 商品で電化製品の電源コードを踏まないでください。コードが破損し、感電や火災の原因となります。
- 本体が破損した場合、直ちに使用を中止してください。破損したまま使用しますと、ケガをするおそれがあります。
- フィッティングパーツは、小さな部品です。幼児の手の届くところに置かないでください。紛失しないでください。誤飲した場合、窒息などのおそれがあります。
- 不要になった梱包材は、幼児の手の届くところに置かないでください。頭からかぶるなどしたときに、口や鼻をふさぎ窒息するおそれがあります。
- 背板を抜いてのご使用はしないでください。



### 【付属の転倒防止用補助金具について】

- 付属の転倒防止用補助金具を耐震用として利用しないでください。地震などによる振動や、商品に寄り掛かるなど、過度の負荷が掛かった場合、金具が外れて商品が転倒し、ケガをするおそれがあります。
- 付属の転倒防止用補助金具や木ネジ、アンカー、樹脂具は、破損や変形した状態で使用しないでください。強度が弱まり商品が転倒し、ケガをする原因となります。

## 警告

 行う	<ul style="list-style-type: none"> <li>●建物の壁や天井、床などに耐震用の固定用金具や固定部材でしっかりと商品を固定してください。地震による振動で過度の負荷が掛かった場合、商品の転倒により、ケガをするおそれがあります。</li> <li>●奥行 22cm は本体がフラッシュ構造です。耐震用の固定用金具を天板にネジで固定する時は、取り付け位置を確認してください。芯材がない位置にネジ止めすると、固定用金具がはずれるおそれがあります。</li> </ul> <p>【付属の転倒防止用補助金具について】</p> <ul style="list-style-type: none"> <li>●付属の転倒防止用補助金具は、収納物の出し入れなど通常使用での商品の揺れやゆがみを抑えるための補助パーツです。必ず取り付けて使用してください。取り付けないで使用すると、使用中に商品が転倒しケガをする原因となります。</li> <li>●付属の転倒防止用補助金具を壁に固定する際は、壁の状況をお確かめの上で、壁の素材に適したネジ類を使用してください。適していないものでは、強度が得られず、転倒して商品の破損や思わぬケガをする原因となります。</li> <li>●商品と壁に固定したネジなどは、根元まで確実に取り付けたことを確認し、その後も定期的に点検してください。また、地震などの激しい振動や揺れや衝撃が加わった後にも必ず確認してください。点検の結果、ゆるみがあった場合は、商品の転倒防止用補助金具の設置位置を変えて、取り付けてください。 ゆるんだまま使用すると、金具がはずれることによる過度の商品の揺れや、ゆがみが発生するだけでなく、転倒し商品の破損や思わぬケガをする原因となります。</li> </ul>
---	---

## 注意

 禁止	<ul style="list-style-type: none"> <li>●組み立てが不完全なまま使用しないでください。固定部分が外れてケガの原因になることがあります。</li> <li>●棚板を持って、持ち上げないでください。棚板がはずれてケガや器物破損の原因となるおそれがあります。</li> <li>●移動する際は、引きずらないでください。商品の破損、床面へのキズの原因となります。</li> <li>●本来の用途以外では使用しないでください。思わぬ事故やケガの原因となります。</li> <li>●耐荷重を超えて物をのせたり、耐荷重内でも一部に片寄ってのせたりしないでください。変形や破損によりケガをするおそれがあります。</li> <li>●修理および改造はしないでください。製品の強度が弱くなりケガをするおそれがあります。</li> <li>●天板や棚板の一部に集中した荷重を加えないでください。破損、変形等の原因となります。</li> <li>●屋外では使用しないでください。変形や劣化により、ケガをする原因となります。</li> </ul>
 行う	<ul style="list-style-type: none"> <li>●木ネジやビス、シャフトなどの金具類は、ゆるみやぐらつきがないか定期的に点検し、ゆるみははじめたらしっかり締め直してください。そのまま使用するとケガや破損のおそれがあります。</li> <li>●各部にぐらつきや異音などの異常がないか定期的に点検し、異常が認められた場合は使用を中止してください。</li> <li>●使い始めるときは、室内の換気を十分にしてください。ホルムアルデヒド放散量の少ない木材を使用しておりますが、ホルムアルデヒドが残っている可能性があり、化学物質に敏感な体質の方や乳幼児などアレルギー症状を起こすおそれがあります。</li> <li>●組み立ては必ず2人以上で行ってください。1人では商品破損や商品落下などによりケガをする原因となります。</li> </ul>

## ⚠ 注意 (つづき)



行う

- 移動する際は収納物を取り除いてから、2人以上で移動させてください。1人で引きずったりするなど無理に移動させるとケガや商品が破損する原因となります。
- 引越しなどで移動をする際は、組み立て前の状態に戻してから運んでください。パーツが外れて、ケガや商品が破損する原因となります。
- 強度を保つために必要なパーツは取り付けられた状態で使用してください。パーツが不足していると強度が低下し、揺れや破損によりケガをする原因となります。
- 組立・設置の際は床や既存の家具にキズがつかないように敷物を敷いてください。

## お願い (その他 注意)

- 商品は床面の平らな場所に水平になるように置いてください。ガタついた状態で使用すると、商品の変形や、ゆがみの原因となる事があります。
- 直射日光や照明、ストーブやエアコンなどの熱、冷暖房器の風などが直接当たる場所や、湿度が極端に低い室内での使用はしないでください。商品の変形・変色や表面材の割れの原因となります。
- 天板や棚板の上に熱いものやぬれたものを置いたり、ビニール等で長時間おおって使用しないでください。変形、変色、割れ、反りの原因となります。
- 陶器など底のざらついたものを、直接置いて引きずらないでください。凹みやキズの原因となります。
- 梱包材は、開封後に自治体のルールに基づき、正しく廃棄してください。
- お手入れの際はシンナーなどの有機溶剤や漂白剤などは使用しないでください。

# パーツリスト

奥行22cm

奥行16cm

共通

※各リストは 奥行22cm 奥行16cm ともに共通です。

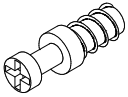
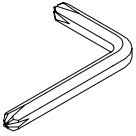
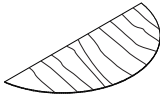
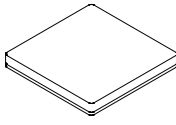
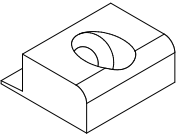
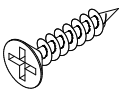
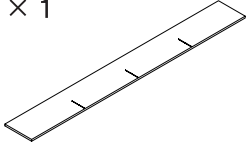
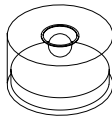
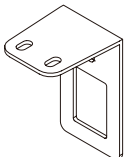
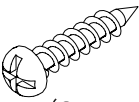
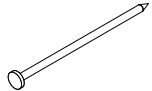
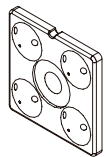
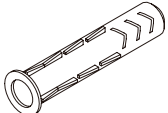
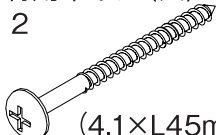
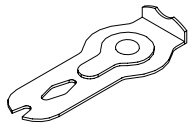
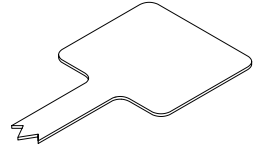
	オーク材薄型ラック・大・奥行 22cm オーク材薄型ラック・大・奥行 16cm	オーク材薄型ラック・ワイド大・奥行 22cm オーク材薄型ラック・ワイド大・奥行 16cm
①天板 × 1		
②底部 × 1	 脚裏に フェルトあり	 脚裏に フェルトあり
③固定棚 × 1		
④可動棚 × 5	 オプションパーツ用溝	 オプションパーツ用溝
⑤側板 (左) × 1	 上下で穴位置が 異なります。 奥行 22cm 奥行 16cm	 上下で穴位置が 異なります。 奥行 22cm 奥行 16cm
⑥側板 (右) × 1	 上下で穴位置が 異なります。 奥行 22cm 奥行 16cm	 上下で穴位置が 異なります。 奥行 22cm 奥行 16cm
⑦背板 (上) × 1	 切り欠き	 切り欠き
⑧背板 (下) × 1	 短 長	 長 短

# パーツリスト (つづき)

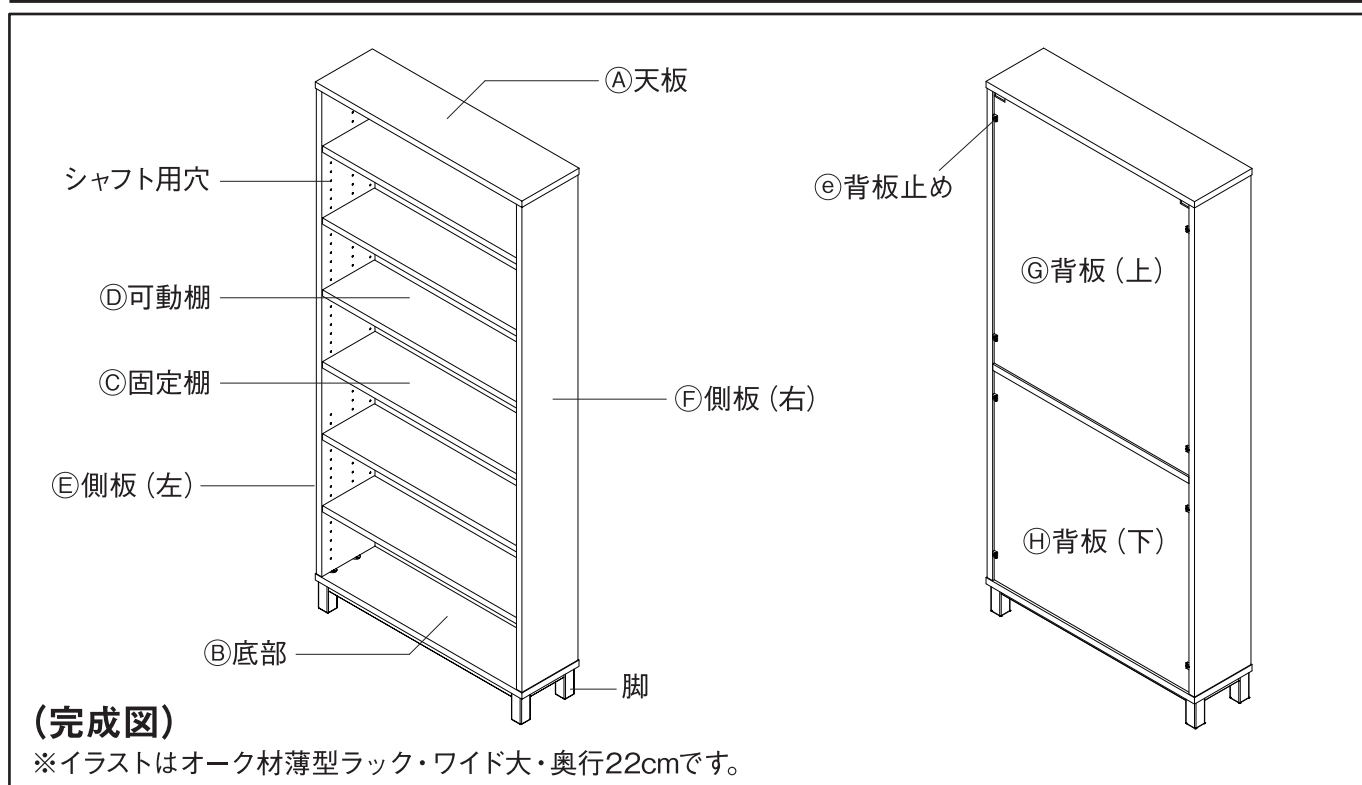
奥行22cm

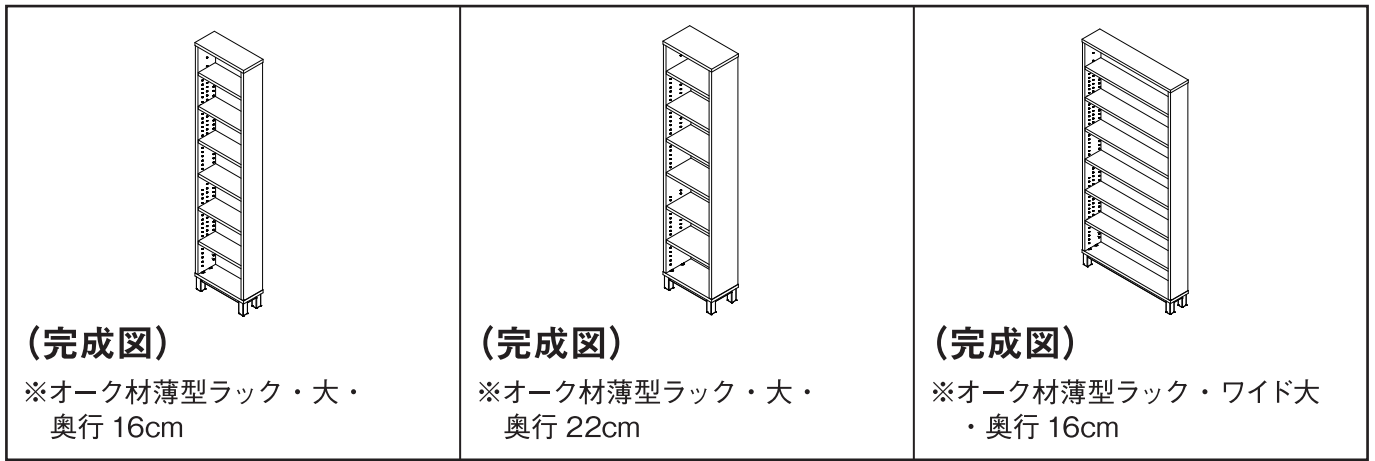
奥行16cm

共通

フィッティングパーツ			
㉑ シャフト × 26 (予備×2含む) 	㉒ ドライバー × 1 	㉓ 目隠しシール × 24 (予備×16含む) 	㉔ 脚用フェルト(予備) × 2 
㉕ 背板止め × 8 	㉖ 背板止めビス × 8 (3.5×L18mm) 	㉗ 固定パーツ取付治具 × 1 	㉘ 水平器 × 1 
転倒防止補助具			
㉙ 転倒防止用補助金具 × 2 	㉚ 転倒防止用補助金具取付用木ネジ(小) × 4 (3.5×L16mm) 	㉛ 石こうボード壁用ピン × 20 (予備×4含む) 	㉜ 樹脂具 × 2 
㉝ アンカー × 2 	㉞ 転倒防止用補助金具取付用木ネジ(大) × 2 (4.1×L45mm) 	㉟ ピン抜きプッシュ × 1 	㊱ 下穴用キリ × 1 

## 各部の名称






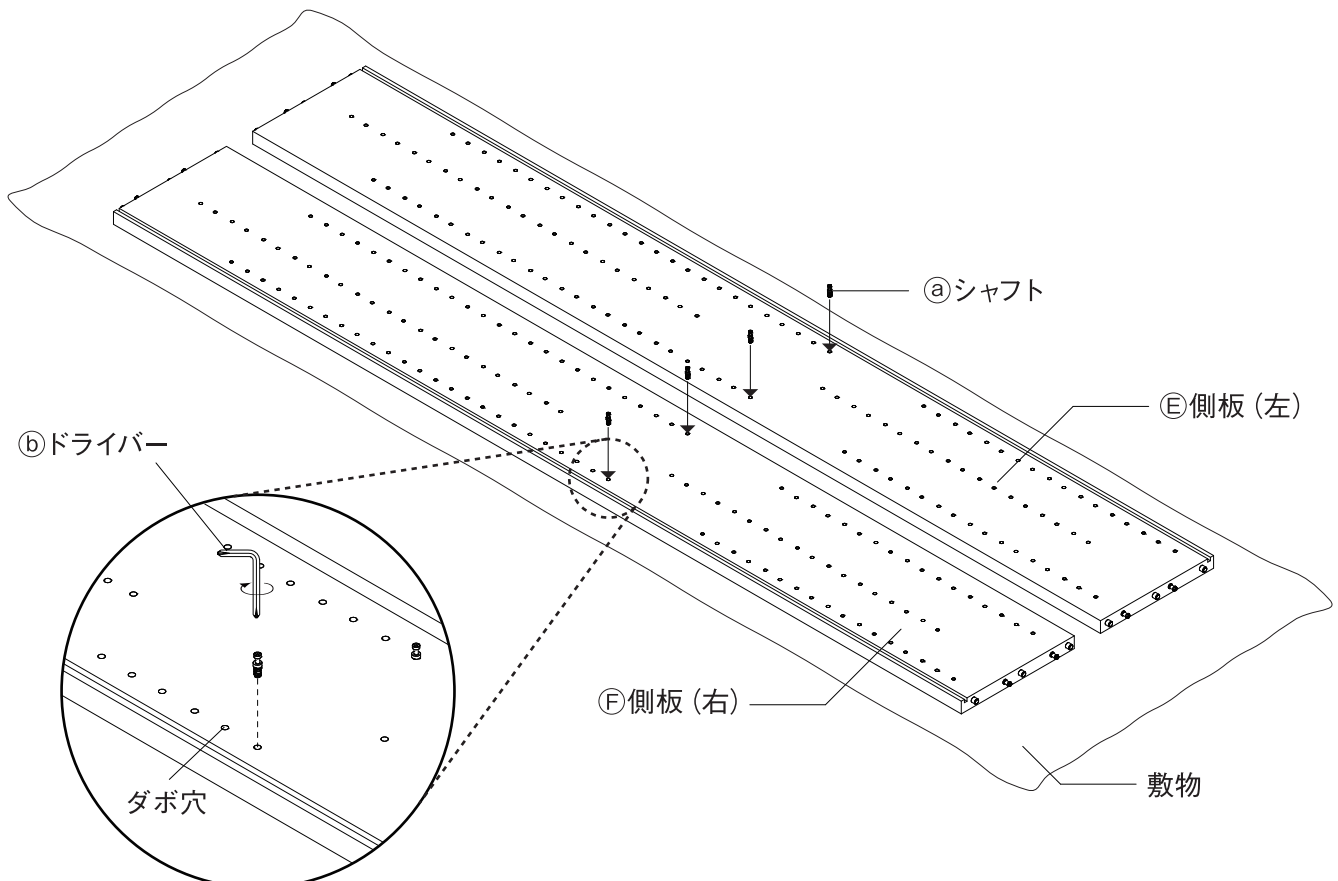
## 組立方法

※組立手順は各サイズともに共通です。

※イラストは例としてオーク材薄型収納・ワイド大・奥行 22cm を使用しております。

 <b>注意</b>	<ul style="list-style-type: none"> <li>● 組み立ては必ず2人以上で行ってください。 1人では商品破損や商品落下などによりケガをする原因となります。</li> <li>● 組み立てには付属のドライバーを使い、電動工具を使用しないでください。 無理に負荷がかかると、商品破損によりケガをすることがあります。</li> <li>● 組み立て後、1週間程度経過しましたらカムロックネジを締め直してください。 使い始めはゆるんでいる場合があり、そのまま使用すると破損やケガの原因となります。</li> </ul>
--	---

- 1** 十分な組み立てスペースを空け、床にキズ防止のための敷物を敷きます。  
敷物の上に㊸側板(左)と㊹側板(右)を向きを揃えて置き、下図の矢印の穴位置を確認します。  
矢印の位置のダボ穴に㊸シャフトを取り付け、㊹ドライバーを使って取り付けます。



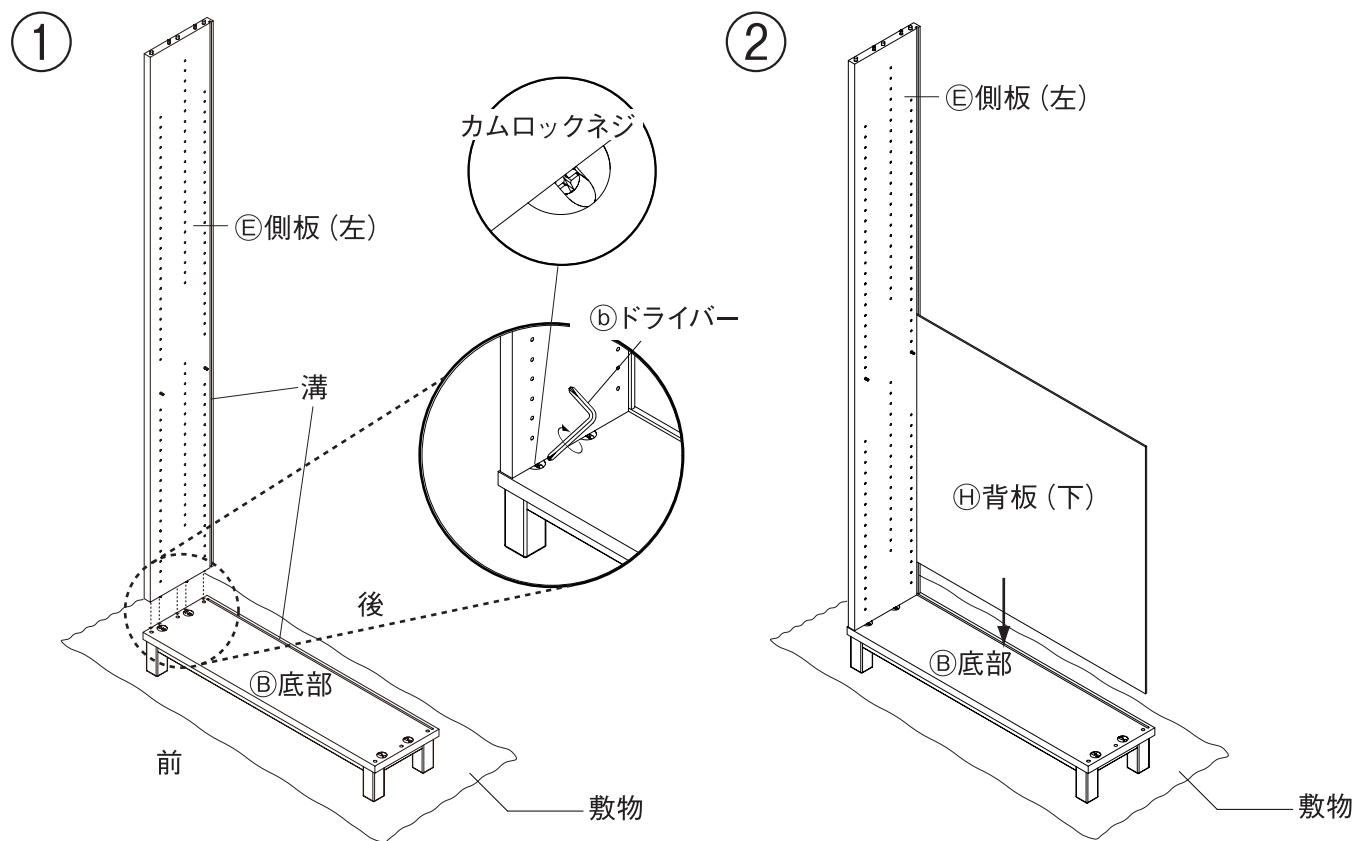
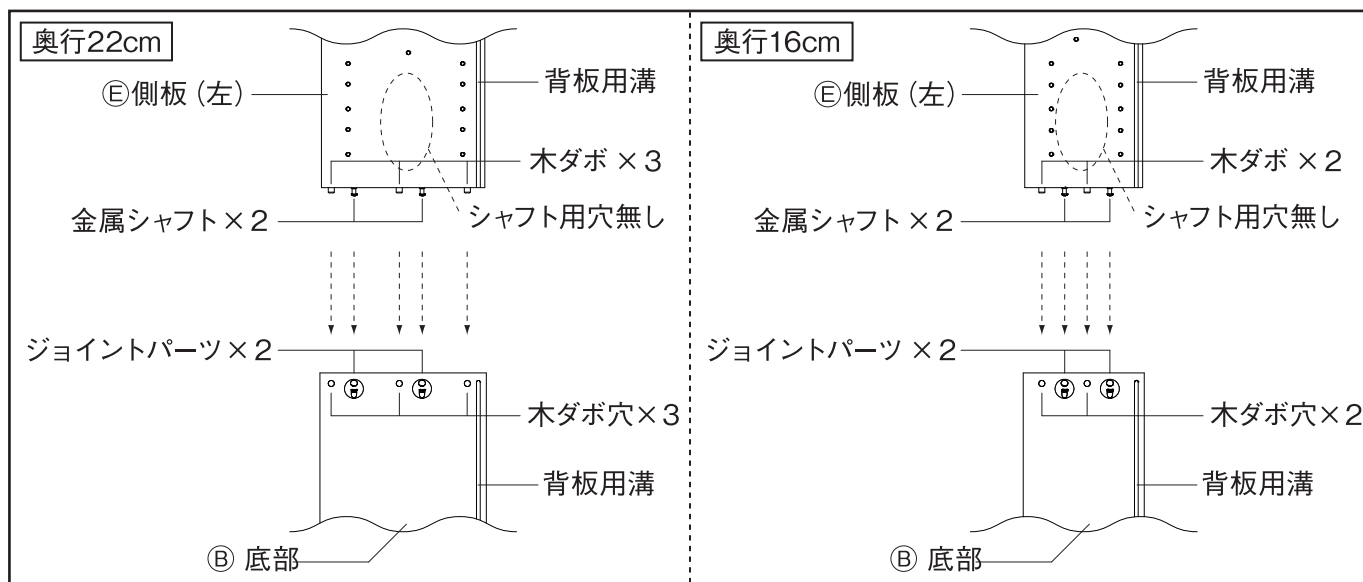


# 組立方法 (つづき)

**2**

- ① ㊦側板(左)を㊢底部に下記イラストを参照して奥までしっかりと差し込みます。その際、溝の位置を確認して前後を間違えないように取り付けてください。㊢ドライバーを使って㊢底部のジョイントパーツのカムロックネジを締めて固定します。
- ② ㊨背板(下)を㊦側板(左)と㊢底部の溝に差し込みます。

奥行22cm と 奥行16cm では、差し込み部位に違いがあります。(イラストを参考に確認してください)



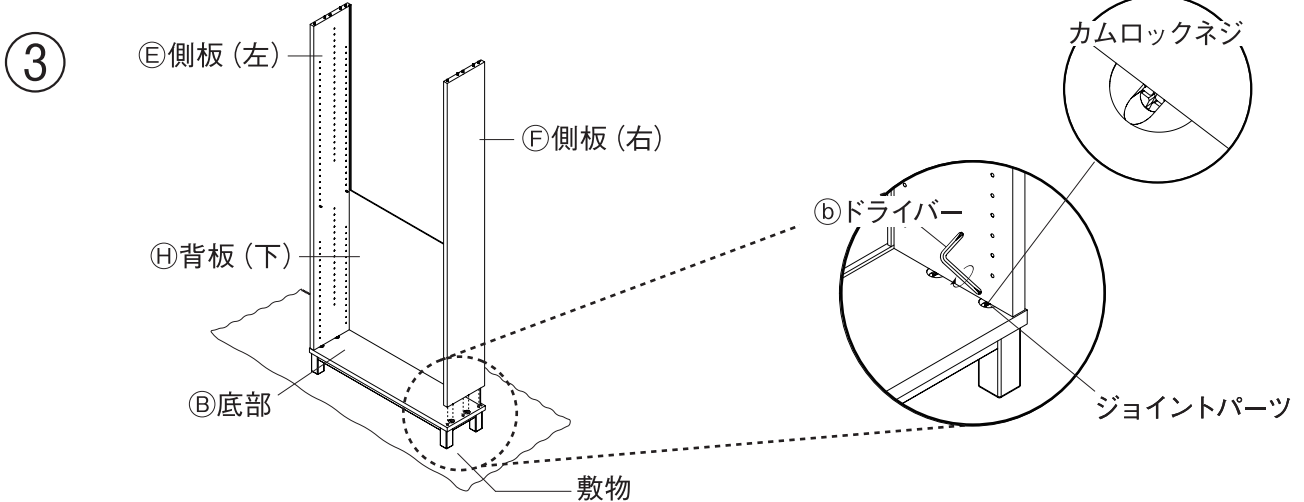
**お願い**  
(その他 注意)

ジョイントパーツのカムロックネジは、初期位置で固定されており、かたく感じるがありますが、そのまま締めてください。

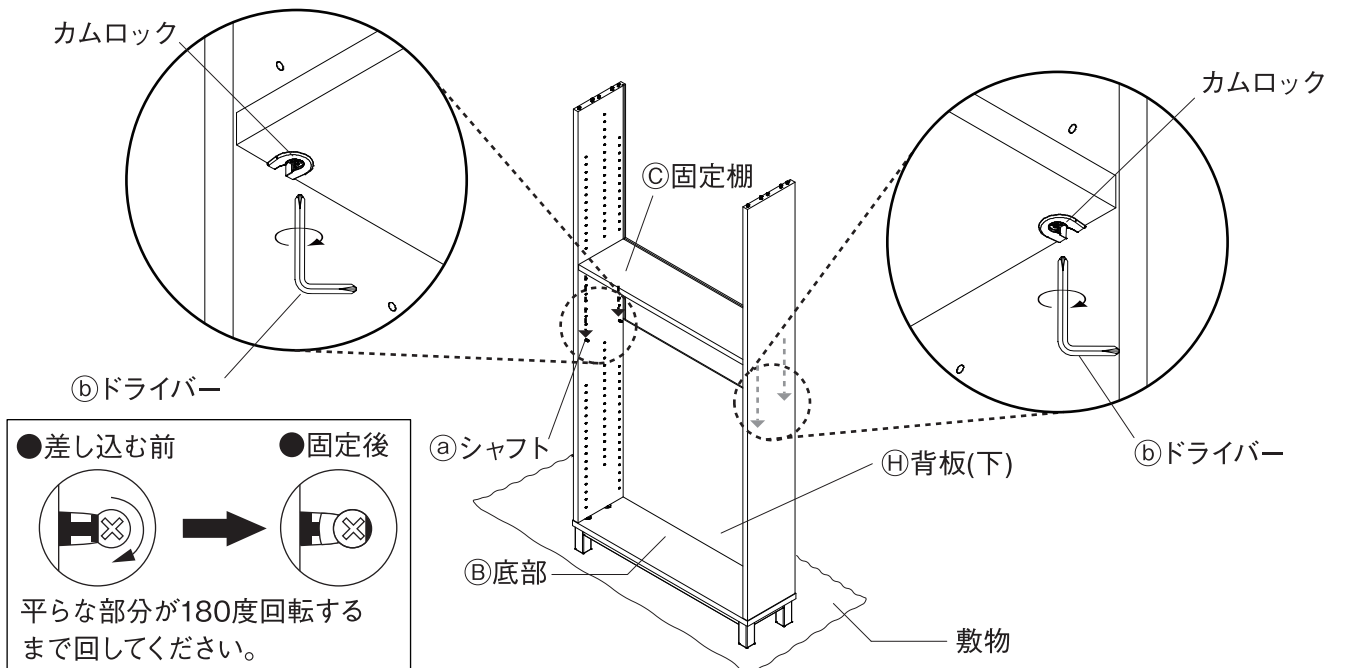


# 組立方法 (つづき)

- ③ 手順①と同様にして、**㊦側板 (右)** を**㊢底部**に奥までしっかりと差し込みます。
- ④ **ドライバー**を使って**㊢底部**のジョイントパーツのカムロックネジを締めて固定します。



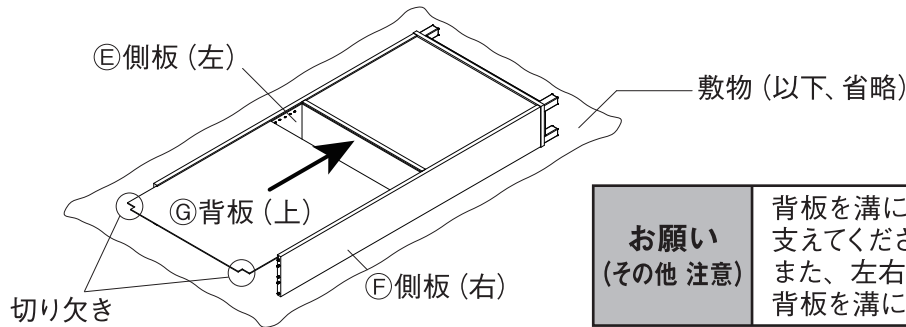
**3** 側板と背板を支えながらゆっくりと本体を起こし、**㊨背板 (下)** を**㊢底部**の溝にしっかりと差し込みます。その後、**1**で取り付けた**㊠シャフト**に**㊣固定棚**のカムロックを、**㊣固定棚**裏の溝に**㊨背板 (下)**を差し込み、裏面のカムロックのネジを**㊢ドライバー**で締めて固定します。(合計4ヶ所)



**お願い (その他 注意)**

- ㊢底部**と**㊣固定棚**の溝に背板を入れるときは、背板を前後から押すなどして調整しながら、しっかりと奥まで差し込んでください。
- 棚板を外す際は、カムロックネジを反時計回りにしてから、棚板を上を持ち上げてシャフトから外してください。

**4** 再度左右の側板を持ちながら本体をゆっくりと手前側に倒します。側板が広がらないように押さえながら**㊧背板 (上)**を溝に差し込みます。



**お願い (その他 注意)**

背板を溝に差し込む際、背板の中心を裏面から支えてください。また、左右の側板が広がらないよう押さえながら背板を溝に差し込んでください。

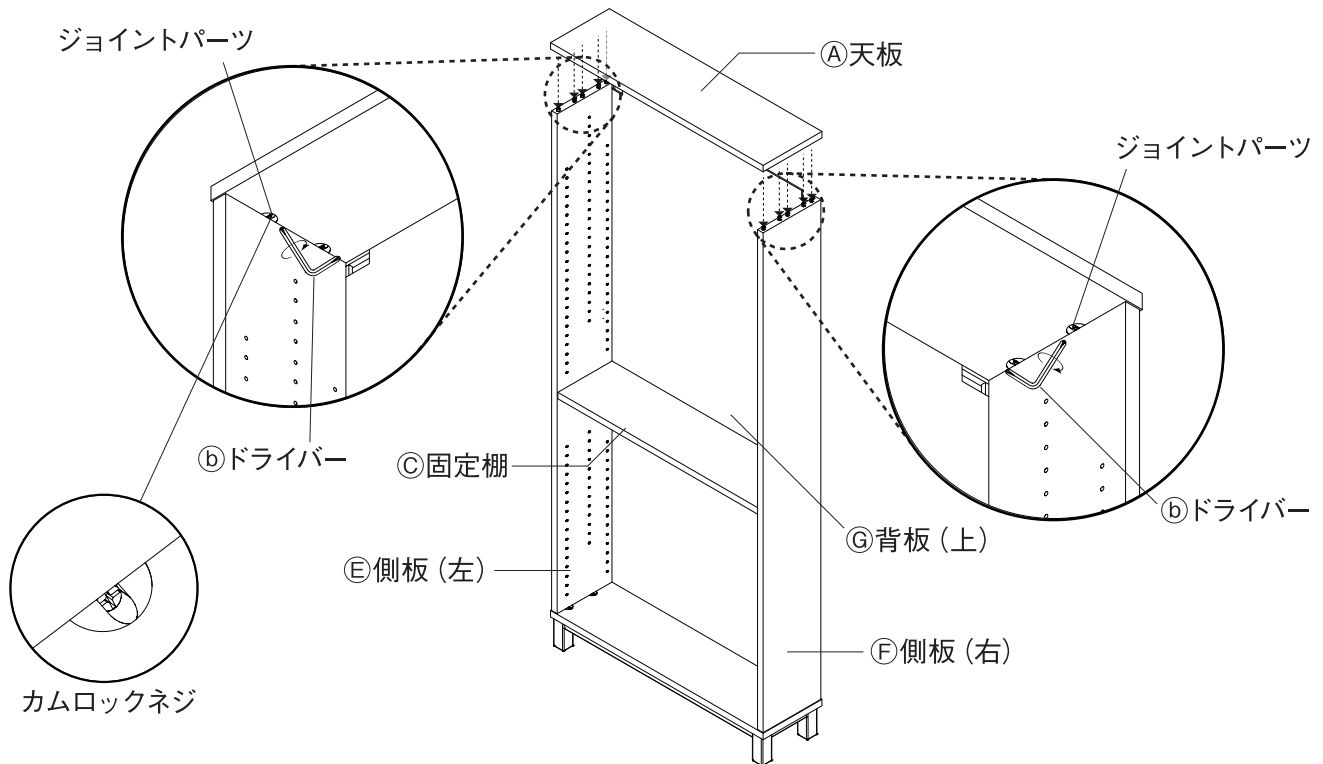
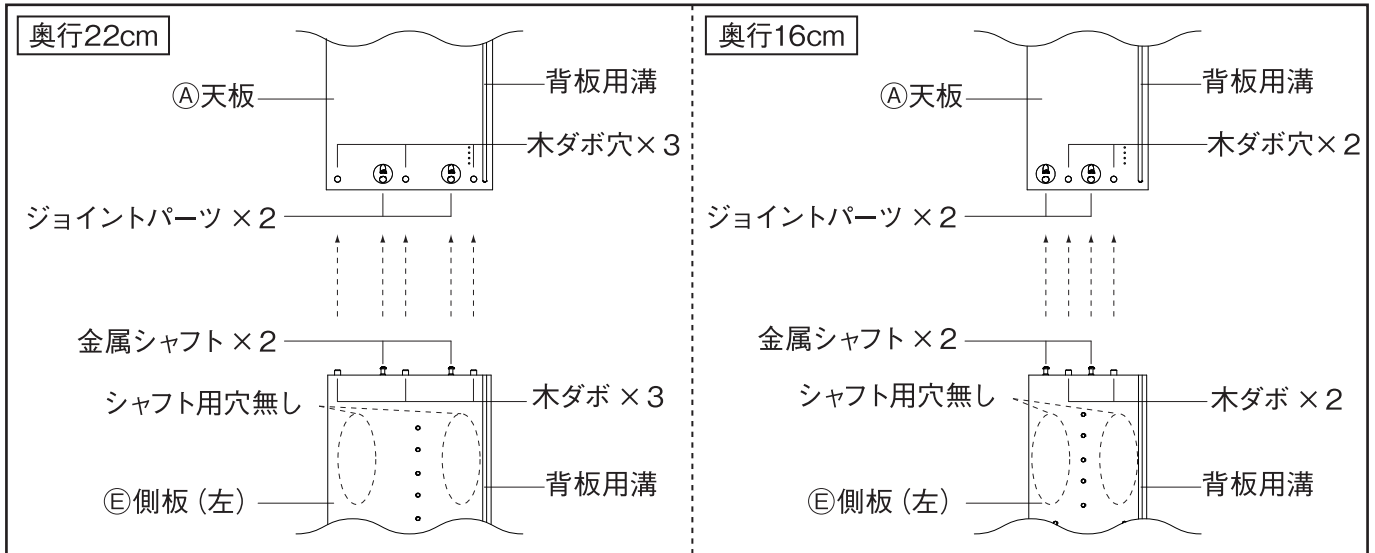
# 組立方法 (つづき)

**別売りの「追加セット」を取り付ける場合**

手順 **5** に進む前に、「追加セット」付属の「取扱・組立説明書」をご確認し、組み立ててください。

**5** 側板を持ってゆっくりと本体を起し、**㉔** 背板(上)を**㉑**固定棚の溝にしっかり差し込みます。次に**㉑**天板裏の溝に**㉔**背板(上)を合わせながら下記イラストを参考に取り付け、裏面のジョイントパーツのカムロックネジを**㉑**ドライバーで締めて固定します。(合計4ヶ所)

奥行22cm と 奥行16cm では、差し込み部位に違いがあります。イラストを参考に確認してください。



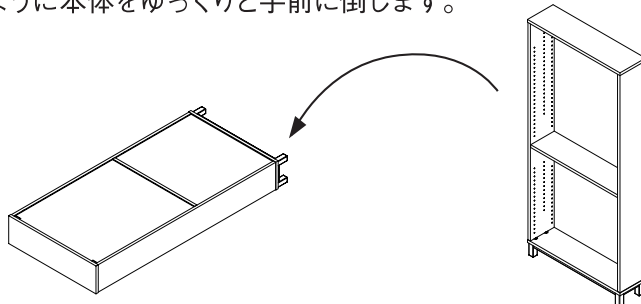
**お願い (その他 注意)**

- 固定棚の溝に背板を入れるときは、背板を前後から押すなど調整しながら入れ、しっかりと奥まで差し込んでください。
- ジョイントパーツのカムロックネジは、初期位置で固定されており、かたく感じるがありますが、そのまま締めてください。

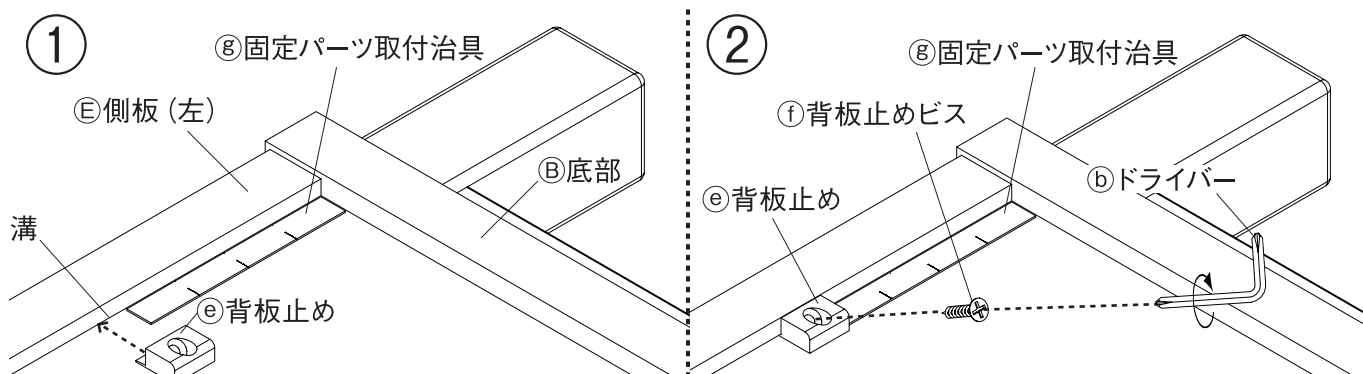
# 組立方法 (つづき)

6

背板が上になるように本体をゆっくりと手前に倒します。



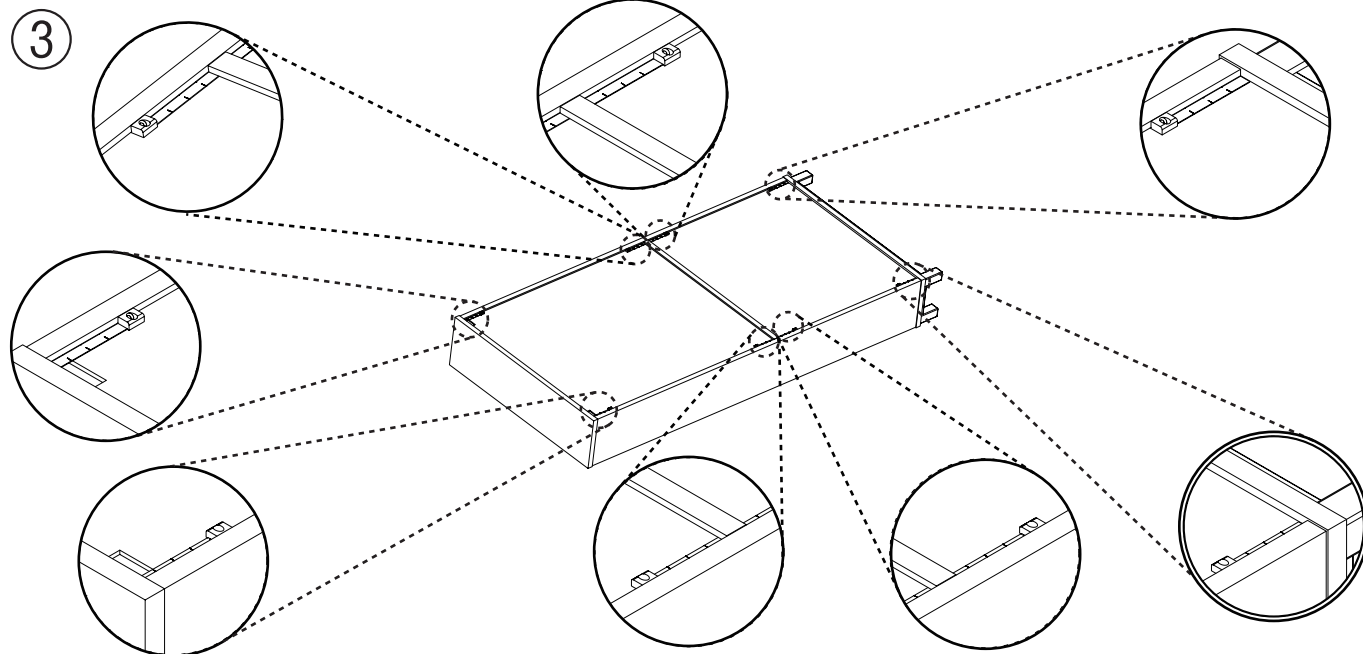
- ① ⑧固定パーツ取付治具を使って⑨背板止めを取り付ける位置を決め、側板の溝に差し込みます。
- ② ⑨背板止めに⑩背板止めビスを差し込み、⑪ドライバーを使ってしっかりと締めて固定します。



お願い  
(その他 注意)

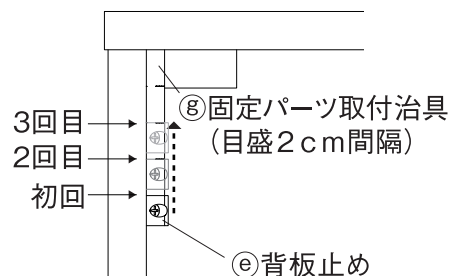
⑩背板止めビスを締める際に側板と背板止めの間に隙間が広がる場合があります。最後まで締めることで隙間が軽減されていきますのでそのまま締めつけてください。

- ③ イラストを参考に①と②の手順で8箇所全てに取り付けましたら本体をゆっくりと起こしてください。



お願い  
(その他 注意)

● 背板止めを取り外して再度取り付ける場合  
取り外した背板止めは再度同じ位置では使用できません。  
再取付時は、固定パーツ取付治具の目盛を使って一つ  
位置をずらして取り付けてください。



# 組立方法 (つづき)

**7**

本体を設置する場所の壁面に置いてください。

㊦水平器を㊢底部の四隅に設置し、目視で㊦水平器の気泡が中心からズレていないかを確認します。ズレていた場合は㊤脚用フェルト(予備)を使って調整します。

## < 水平器の使い方 >

水平がとれている状態	水平がとれていない状態
<p>水疱が赤円の真ん中に来ている</p>	<p>水疱が赤円からはみ出ている</p>

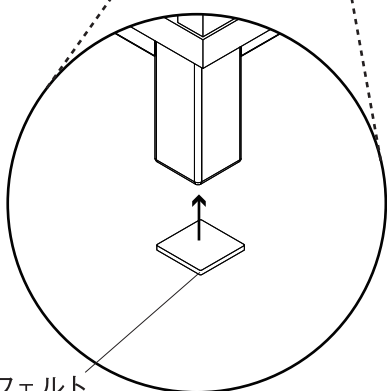
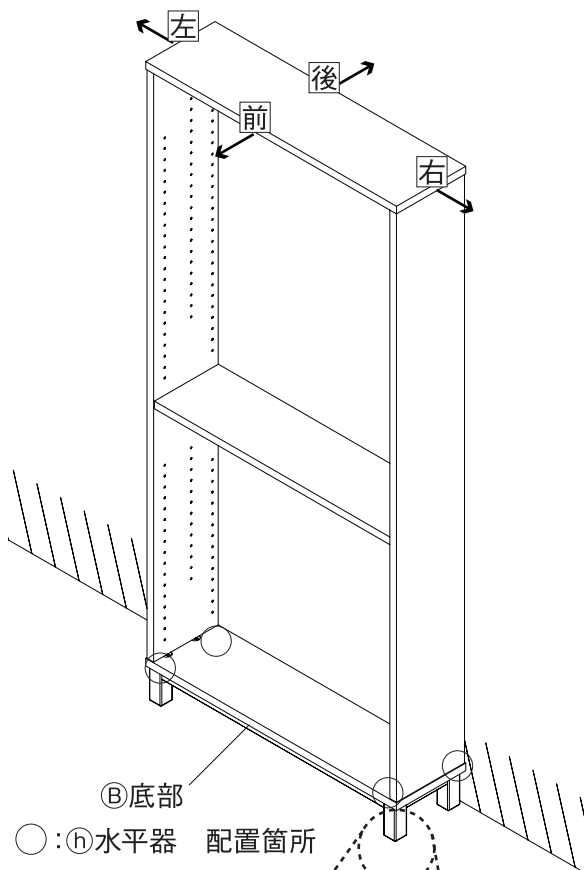
## < 調整方法 >

- 気泡が後側にある場合、前側に傾いています。前脚に㊤予備フェルトを入れて調整してください。
- 気泡が前側にある場合、後側に傾いています。後脚に㊤予備フェルトを入れて調整してください。
- 気泡が左側にある場合、右側に傾いています。右脚に㊤予備フェルトを入れて調整してください。
- 気泡が右側にある場合、左側に傾いています。左脚に㊤予備フェルトを入れて調整してください。



**注意**


- 水平の調整を行う際は必ず2人で作業してください。本体が転倒し、ケガをするおそれがあります。
- 予備フェルトを入れる際、本体脚部に手や指をはさまぬようご注意ください。



㊤予備フェルト  
※調整が必要な場合のみ

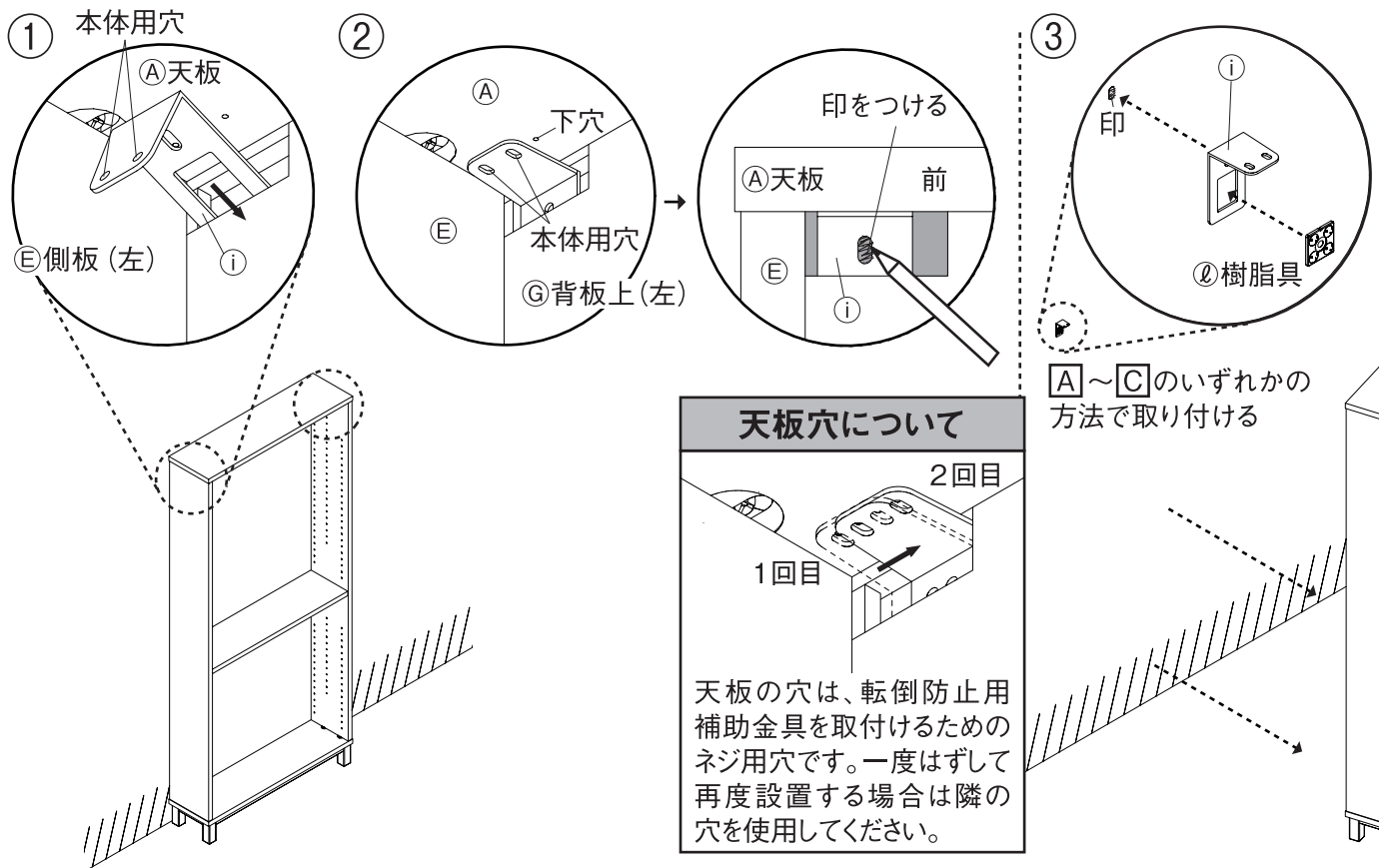
# 転倒防止用補助金具の取付方法


※イラストにはオーク材薄型収納・ワイド大・奥行 22cm を使用しております。

 <b>警告</b>	<ul style="list-style-type: none"> <li>● 付属の転倒防止用補助金具は必ず取り付けて使用してください。</li> <li>● 収納物の出し入れなど、通常ご使用中の商品の揺れや、ゆがみを抑えるための補助パーツです。  <u>(※耐震用ではありませんので耐震用の固定用金具は別途準備し、取り付けてください。)</u></li> <li>● 下記の手順に従って商品を壁にしっかりと固定してください。</li> <li>● 作業時には、必要に応じて保護メガネなど保護具を着用してください。</li> </ul>
--	--

はじめに①転倒防止用補助金具を壁に当てて、取り付け位置に印をつけてください。

- ① 本体を設置する壁面に少し離して置き、イラストを参考に背板上部のすき間から①転倒防止用補助金具を差し込みます。
- ② その状態で本体を壁に当て、天板裏側の下穴に金具の本体用穴を合わせた状態で、イラストのように壁に鉛筆などでガイド用の印を付けます。
- ③ 一旦、オーク材薄型ラック本体を前方に出し、②で書いた印に合わせて①転倒防止用補助金具を次ページ **A**～**C**のいずれかのパーツで取り付けてください。



 <b>警告</b>	<ul style="list-style-type: none"> <li>● 付属の転倒防止用補助金具は、収納物の出し入れなど通常使用での商品の揺れやゆがみを抑えるための補助パーツです。取り付けて使用してください。取り付けずに使用すると、使用中に商品が転倒しケガをする原因となります。</li> <li>● 付属の転倒防止用補助金具を壁に固定する際は、壁の状況をお確かめの上で、壁の素材に適したネジ類を使用してください。適していないものでは、強度が得られず、転倒して商品の破損や思わぬケガをする原因となります。</li> <li>● 商品と壁に固定したネジなどは、確実に取り付けたことを点検し、その後も定期的に点検してください。また、地震などの激しい揺れや衝撃が加わった後にも必ず点検してください。点検の結果、ゆるみがあった場合は、商品の転倒防止用補助金具の設置位置を変えて、取り付けてください。ゆるんだまま使用すると、強度が弱まって商品が転倒し、ケガをする原因となります。</li> <li>● 付属の転倒防止用補助金具は取り付け方法をよく読み、正しく取り付けてください。誤って取り付けた状態では強度が弱まり、商品が転倒し、ケガをする原因となります。誤った取り付けによって生じた事故や損害については、責任を負えません。</li> </ul>
--	---

  
**行う**

# 転倒防止用補助金具の取付方法（つづき）

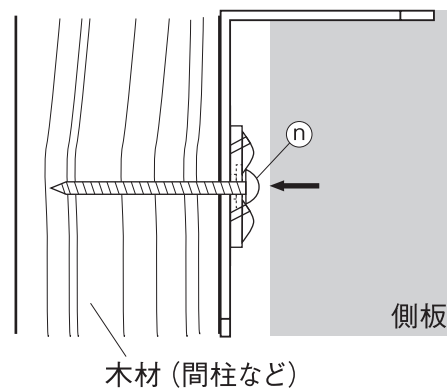
壁の材質を確認の上、下記いずれかのパーツで取り付けてください。

**A**

木材に固定する場合

㊦転倒防止用補助金具取付用木ネジ(大)を使用  
: P.15へ

木ネジを抜いた跡は残りますが、  
㊧石こうボード壁に固定する場合よりも  
強度が高いです。



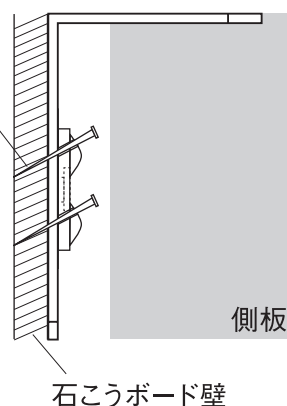
**B**

石こうボード壁に固定する場合

(i) ㊫石こうボード壁用ピンを使用  
: P.15～

抜いた跡が目立ちにくいのですが、  
(ii) ㊭アンカーを使用する場合より  
強度が低いです。

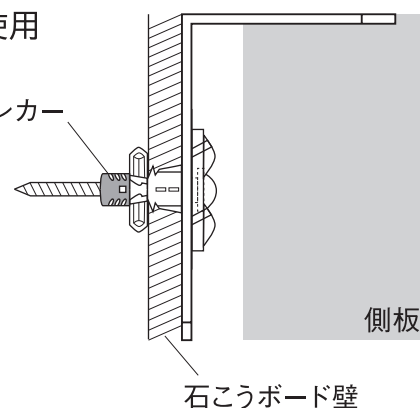
㊫石こうボード壁用ピン



(ii) ㊭アンカーと㊦転倒防止用補助金具取付用木ネジ(大)を使用  
: P.15～

後で取り外すことができませんが、  
(i)よりも強度が高いです。

㊭アンカー



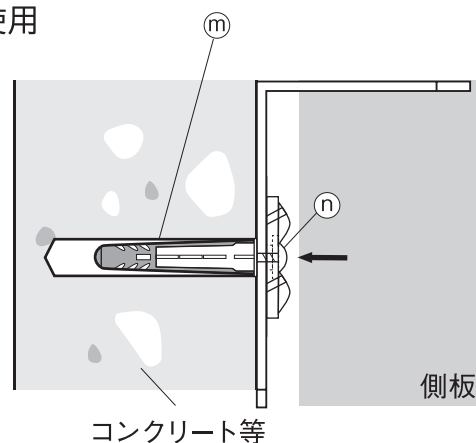
**C**

コンクリートに固定する場合

㊭アンカーと㊦転倒防止用補助金具取付用木ネジ(大)を使用  
: P.18へ

専用工具(振動ドリル)が必要ですが、  
㊧石こうボード壁に固定する場合よりも  
強度が高いです。

※取り付け作業については、専門業者へ  
依頼することをおすすめします。





# 転倒防止用補助金具の取付方法 (つづき)

## A

### 木材に固定する場合

①転倒防止用補助金具取付用木ネジ (大) を使って、柱や壁の下地 (間柱) などの木ネジで取り付け可能な箇所に固定します。

※石こうボード壁でも、壁の内側の間柱などの下地を利用して木ネジで固定できる場合があります。

取り付ける壁の状態をご確認ください。

※厚み 9mm 未満の木材には使用しないでください。

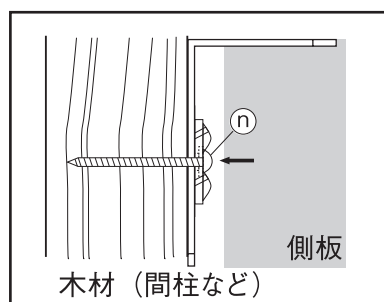
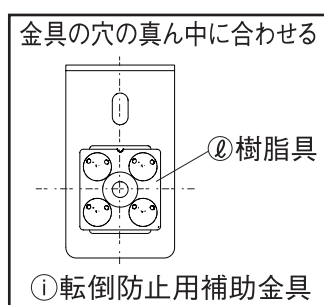
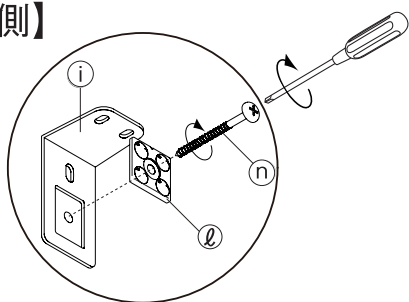
## 1

①転倒防止用補助金具に②樹脂具を合わせ、①転倒防止用補助金具取付用木ネジ (大) を使い、壁に固定してください。

※必要に応じて、お手持ちのドライバーをご使用ください。

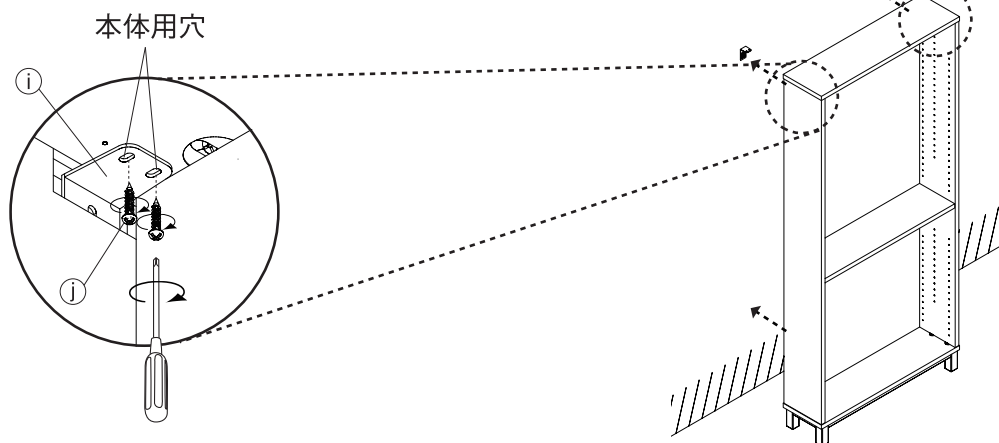
※柱に取り付ける場合、必要に応じて木ネジを取り付ける前に電動ドリルにΦ3mmのドリルビット (刃) を付け、下穴を開けてください。(深さは 40mm を目安にしてください)

【左側】



## 2

天板裏側の下穴に①転倒防止用補助金具の本体用穴を合わせて、①転倒防止用補助金具取付用木ネジ (小) を使って固定します。



## B

### 石こうボード壁に固定する場合

石こうボード壁で、壁の内側の間柱や下地材への木ネジ固定が困難な場合は、②樹脂具と③石こうボード壁用ピン、(ii) のアンカーどちらかを使用し、壁に固定します。



注意

厚み9.5mm未満の石こうボードや吸音ボードには使用しないでください。

### 石こうボードとは

●現在の戸建て住宅やマンションでは浴室以外の多くの壁が石こうボードを使用しています。

●石こうボードの見分け方

石こうボード壁は表面がビニール素材のクロス張りが一般的です。画びょう等を刺して、抜いた時に白い粉がつくことを目安にしてください。

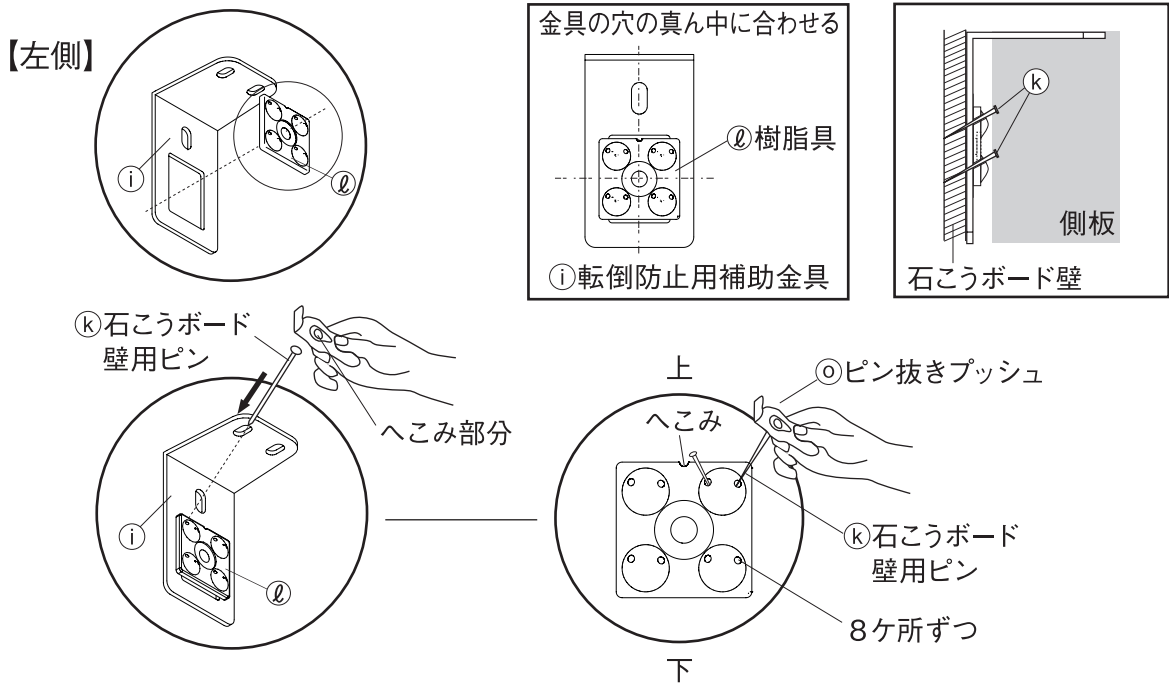


# 転倒防止用補助金具の取付方法 (つづき)

**1** 石こうボード壁へ①転倒防止用補助金具を固定します。

## (i) 石こうボード壁用ピンを使用する場合

① ①転倒防止用補助金具に②樹脂具を合わせ、③石こうボード壁用ピンを④ピン抜きプッシュで②樹脂具の穴へ差し込み、固定してください。



②樹脂具は正しい向きで取り付けてください。向きを間違えると、強度が低下し、ケガをするおそれがあります。

注意

正しい へこみ(へこみが上)

禁止 禁止

注意

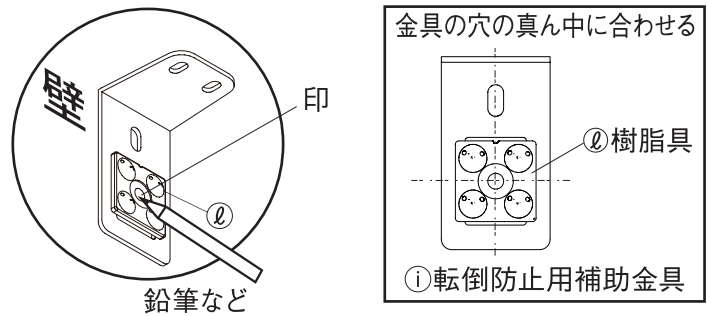
- 1つの②樹脂具に対して、③石こうボード壁用ピンを8本取り付けてください。
- ④ピン抜きプッシュのへこみの部分を使って③石こうボード壁用ピンを差し込み、平らな部分で最後までしっかり押し込み、固定してください。

お願い (その他注意)

③石こうボード壁用ピンを取り外す場合、イラストのように④ピン抜きプッシュを間に差し込みながら、各③石こうボード壁用ピンを抜いてください。

## (ii) アンカーを使用する場合

① ①転倒防止用補助金具に②樹脂具をあわせ、⑤転倒防止用補助金具取付用木ネジ(大)の取り付け穴の印をつけます。

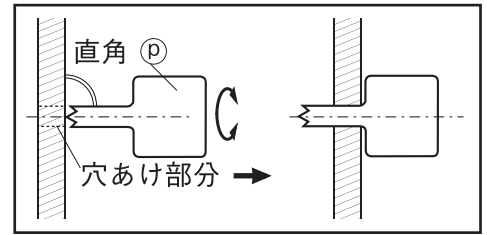


# 転倒防止用補助金具の取付方法 (つづき)

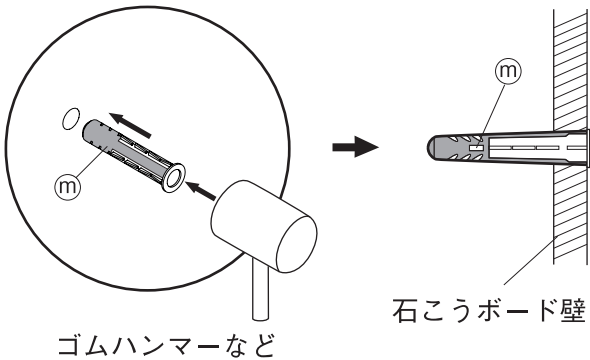
- ② 印をつけた部分に㊸下穴用キリを使い、左右に回転させながら貫通するまで下穴を開けます。



石こうボード壁に対して直角に下穴を開けてください。斜めになると下穴が大きくなり㊸アンカーが正しく取り付けできないおそれがあります。

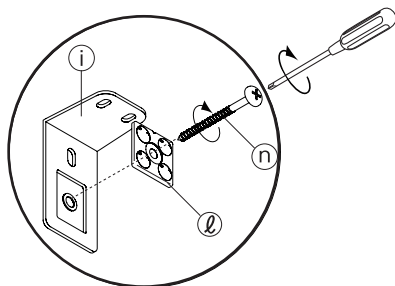


- ③ ㊸アンカーを差し込みます。



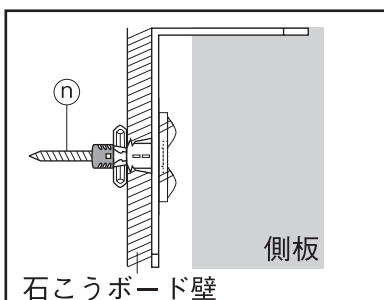
●㊸アンカーを差し込む際はハンマーなどで軽くたたいて、最後まで打ち込んでください。斜めになると正しく取り付けできないおそれがありますので、斜めにならないよう、ご注意ください。

- ④-1 下穴に㊸アンカーを差し込みます。㊹転倒防止用補助金具取付用木ネジ (大) を使い少しずつゆっくりねじ込み壁に固定します。



●㊹転倒防止補助金具取付用ネジ (大) を回す際、電動工具は使用しないでください。  
●㊹転倒防止用補助金具取付用木ネジ (大) を回す際、石こうボード壁方向に力をかけすぎると㊸アンカーが奥に突き抜けてしまうことがあるので、ご注意ください。

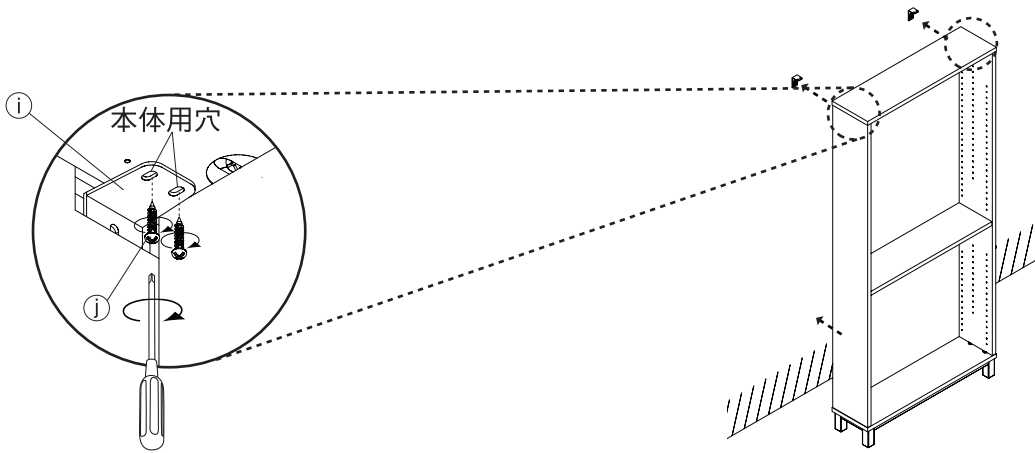
- ④-2 ㊹転倒防止用補助金具取付用木ネジ (大) の頭が㊸転倒防止用補助金具にすき間なく接して抵抗が大きくなってから1~2回転させてください。



㊹転倒防止補助金具取付用木ネジ (大) の頭が金具に接してもネジがきつからない場合は、正しく取り付けられていない可能性があります。一度壁に打ち込んだ㊸アンカーを取り外すのは困難ですので、専門業者に依頼することをおすすめします。

# 転倒防止用補助金具の取付方法 (つづき)

**2** 天板裏側の下穴に①転倒防止用補助金具の本体用穴を合わせて、①転倒防止用補助金具取付用木ネジ (小) を使って固定します。



**警告** 取り付け後は、確実に固定できているか確認してください。すき間やゆるみがある場合は、本体と壁面の取り付け位置を変えてやり直してください。同じ位置への再取り付けは、取り付けられなくなったり、取り付けられた際の強度が弱まる原因となります。

## C コンクリートに固定する場合

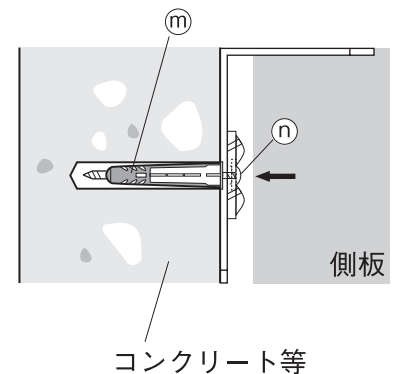
**注意**

- 取り付け作業については、専門業者へ依頼することをおすすめします。
- 電動工具等をご使用の場合は、低速回転でゆっくりネジを締めこんでください。
- 厚み 150mm 未満のコンクリート壁には使用しないでください。
- ④アンカーを差し込む際はハンマーなどで軽くたたいて、最後まで打ち込んでください。
- ①転倒防止用補助金具取付用木ネジ (大) の頭が①転倒防止用補助金具にすき間なく接して抵抗が大きくなってから 1～2 回転させてください。

**1** ①転倒防止用補助金具に④樹脂具を合わせ、①転倒防止用補助金具取付用木ネジ (大) ・取り付け穴の印を付けます (B の手順 1 - (ii) 参照)

**2** 印を付けた部分に専用工具 (振動ドリル) を使用してΦ6mm の下穴を開けます。深さは 50mm を目安にしてください。

**3** 下穴に④アンカーを差し込みます。①転倒防止用補助金具取付用木ネジ (大) を使い壁に固定します。



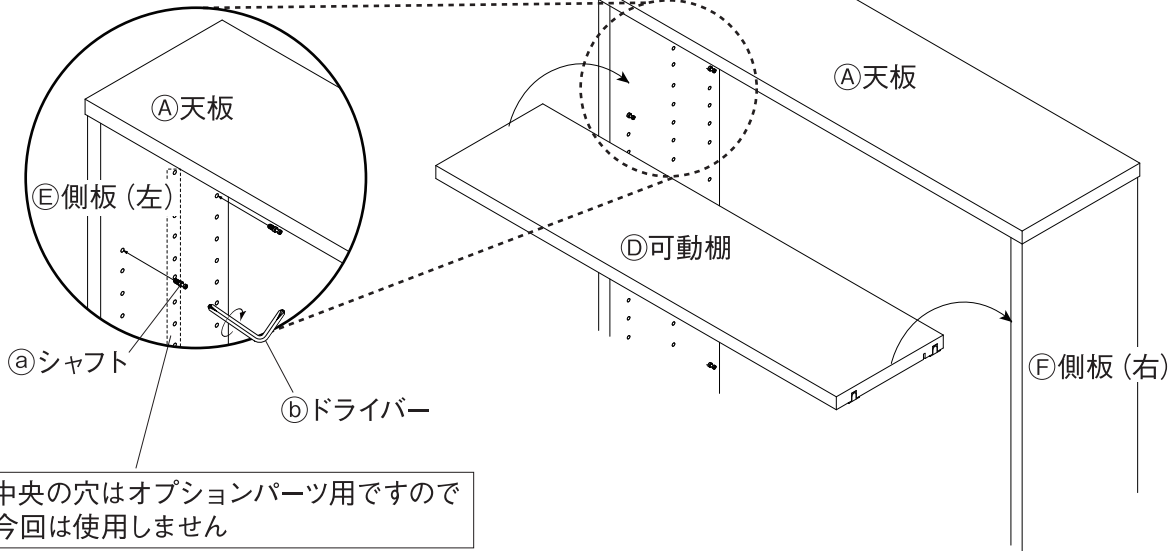
**注意** ④アンカーを打ち込む前に、下穴の中の粉を取り除いてください。粉が多く残っていると、アンカーが奥まで入らずに取り付けが十分できないおそれがあります。

**4** オーク材薄型ラックの天板に①転倒防止用補助金具取付用木ネジ (小) をつかって固定します。(B の手順 2 参照)

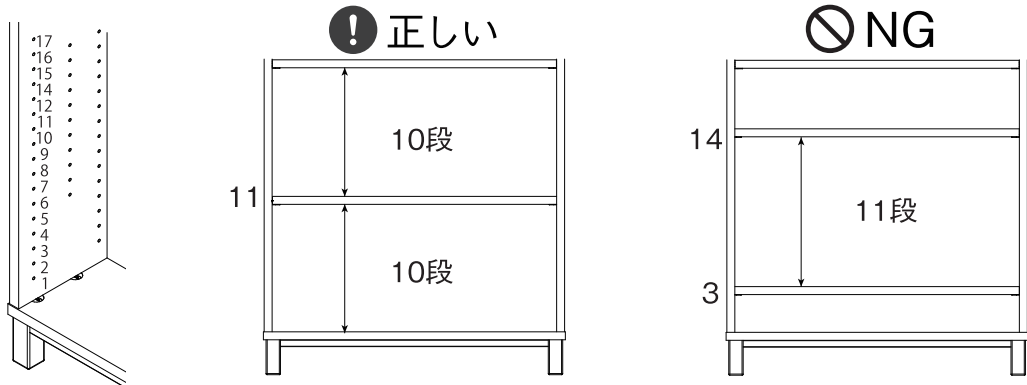
# 組立方法 (つづき)

**8** お好みの高さに④可動棚を取り付けます。④可動棚1枚につき、③シャフトを4箇所に取り付けた後④可動棚の向きを合わせて設置します。

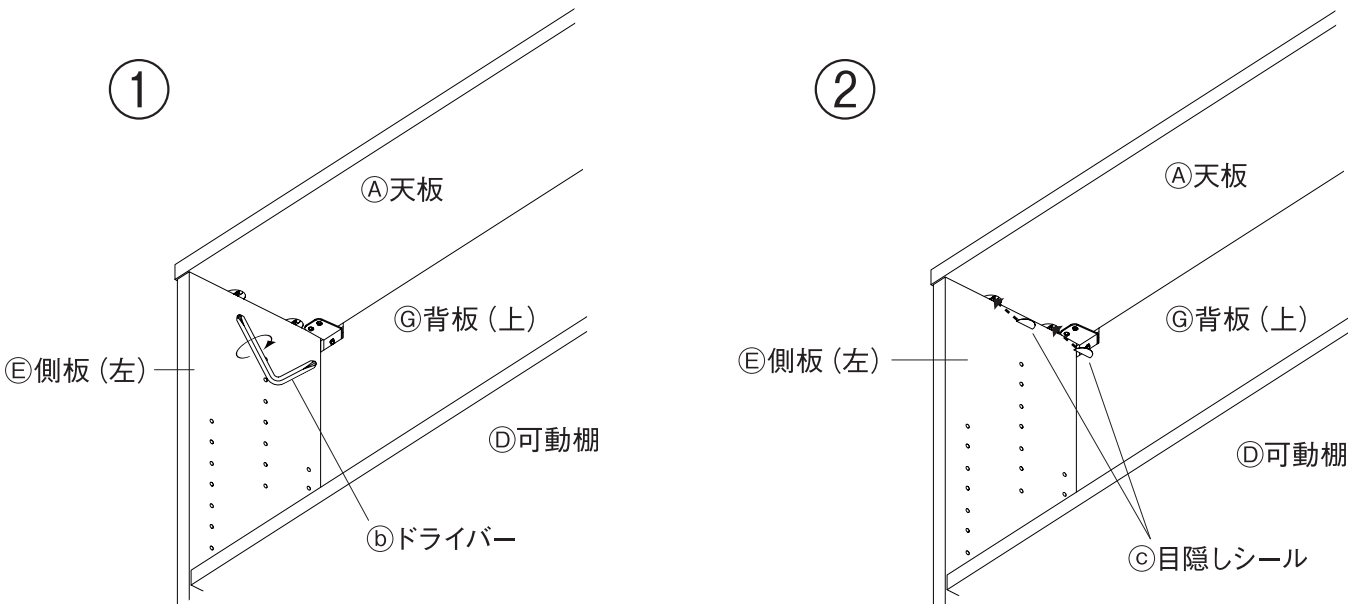
側板(左右両側)の穴に  
③シャフトを取り付ける



**お願い (その他注意)** 本体の剛性を守るため可動棚間は10段までにしてください。(11段以上はあけないでください。) 耐荷重は棚板1枚につき約10kgです。



**9** 組み立てから1週間程度経過しましたら、各ジョイントを締め直した後 (①) ジョイント部分に③目隠しシールを貼ります (②)。(計8箇所)



# ご使用方法

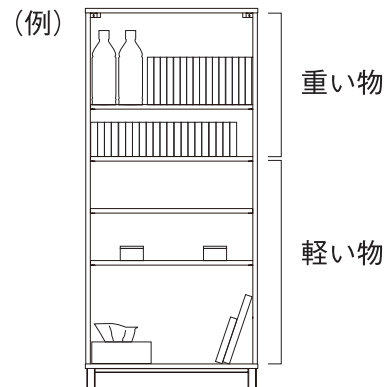
## 収納に関するご注意



- 上部のみに片寄って収納しないでください。バランスを崩し不安定になりやすく、商品が転倒してケガをするおそれがあります。
- 上部に重たいものは置かないでください。地震などで物が落ちたり、本体ごと倒れたりして、ケガをすることがあります。



不安定になりやすい使い方



※イラストはオーク材薄型ラック・ワイド大を使用しております



- 商品にぶら下がったり、登ったりしないでください。商品の転倒や破損により、ケガをするおそれがあります。特にお子さまが遊ばないようにご注意ください。

## 移動について

### 〈組み立てた状態で動かす場合〉

- 組立後の移動は、必ず転倒防止用補助金具と収納物を取り除いてから、2人以上で左右から側板部分をしっかり持って移動してください。
- 棚板を持って、持ち上げないでください。棚がはずれて物が落ち、思わぬケガや器物破損の原因となるおそれがあります。
- 床面を引きずったり、押したりしないでください。床面のキズや破損の原因になることがあります。

### 〈引越しなどで運ぶ場合〉

- 引越しなどで移動をする際は、組み立て前の状態に戻してから運んでください。  
(パーツがはずれてケガや商品が破損する原因となります)

## 廃棄について

- 廃棄の際は、居住地域自治体のルールに従い、処分してください。

# お手入れ方法

## 木部のお手入れ

- 塗装面のほこりはやわらかい布または、はたきで軽く払ってください。硬い布やほこりなどが付着した状態でこすると、細かなキズがつく原因となります。通常、やわらかい布での乾拭きで十分です。
- 汚れのひどい時は、薄めた中性洗剤を浸した布で汚れを落とし、その後、水で浸した布で洗剤をよくふき取ってください。次にやわらかい布で軽く拭いた後、自然乾燥させてください。
- 化学雑巾を長時間接触させておくと、変色したり表面がはがれたりすることがありますのでご注意ください。

## 保守・点検

- ネジなどの金具類は、ゆるみやぐらつきがないか時々点検し、ゆるみははじめたらしっかり締めなおしてください。ケガや破損、床面のキズの防止になります。
- 害虫を発見した場合は、直ちに殺虫や防虫処理をしてください。放置すると虫害が拡大するおそれがあります。
- 破損、変形した状態では使用しないでください。

# ご使用に際して

## 天然木について

- 本商品は天然木（突板）を使用しているため、木目や色合い等、商品ごとに天然木材特有の個体差があります。そのため、商品として木目や色調に差がありますが、あらかじめご了承ください。
- 天然木（突板）は下記条件により、割れや反りなどが発生することがありますので、ご注意ください。
  - ①直射日光の当たる場所でのご使用は、出来る限りお避けください。  
どうしても直射日光が当たる場合は、カーテンなどでできる限りお避けください。
  - ②冷暖房器具の近くでのご使用は出来る限りお避けください。必ず冷暖房の風が直接当たらないようにしてご使用ください。
  - ③特に冬の暖房による室内の極端な乾燥は、天然木の割れ、反りを発生させる原因になります。

## ホルムアルデヒドの対策について

- ホルムアルデヒドとは  
ホルムアルデヒドはシックハウス症候群の原因物質の一つといわれています。常温で気化する、無色で刺激臭のある化学物質で、家具はもとより建築資材・壁紙を貼る接着剤などに含まれています。少しずつ放散されるため、ホルムアルデヒドに汚染された室内に長期間いると目がチカチカしたり、喉に不快な刺激を感じたりすることがあります。濃度が高いと呼吸困難を起こす場合もあります。
- お部屋の換気をしてください



家具設置の際は、室内の換気を十分にしてください。  
化学物質に敏感な方や乳幼児などアレルギー症状を起こすことがあります。

ホルムアルデヒドは空気中に放散されやすいので、普段からこまめに室内の換気を行うようにしてください。複数の家具を増設に設置した場合は、特に窓をできるだけ広く開け、十分な換気を行ってください。室内の温度が高くなると、ホルムアルデヒドは多く放散される傾向がありますので、夏季に室内で長時間閉めきっている場合は、特に換気をするようご注意ください。換気効率を上げるため、複数の窓を開けたり、換気扇、扇風機、サーキュレーターなどの利用をおすすめします。

- 化学物質に敏感な体質のお客様へ  
ホルムアルデヒドに限らず、シックハウス症候群に該当する化学物質は、許容量に個人差があります。よって、室内濃度指針値（健康上望ましいとされるホルムアルデヒドの室内濃度値）以下の濃度であっても、反応する体質の方もいらっしゃいます。現段階の無印良品の家具におきましても、ホルムアルデヒドの放散量の少ない材料を極力使用しておりますが、まったく放散されないわけではありませんので、ご注意ください。特に乳幼児のアレルギー症状が起きた際は、医師にご相談されることをおすすめします。
- 無印良品の家具は梱包内にホルムアルデヒド吸着・分解シート※を入れております。  
(※ホルムアルデヒド吸着・分解シート：アイシン精機(株)との共同開発)

狭い空間ではホルムアルデヒドは逃げ場がなく、材料に再吸着する可能性があります。そこで、お客様のお手元に届くまでに少しでもホルムアルデヒド濃度を低下させるためにホルムアルデヒド吸着・分解シートを入れていきます。

※同梱の「ホルムアルデヒド吸着・分解シート」は、効力が落ちておりますので、燃えるゴミとして処分してください。



## 製品仕様

品名	オーク材薄型ラック・大・奥行22cm	オーク材薄型ラック・ワイド大・奥行22cm
製品寸法	幅 400× 奥行 220× 高さ 1755mm	幅 800× 奥行 220× 高さ 1755mm
製品質量	約 16kg	約 27kg
用途	収納家具	
耐荷重	棚1枚当り	約 15kg
	天板	約 15kg
材質	本体（側板）：天然木化粧合板（オーク材突板フラッシュ構造） （棚板）：プリント紙化粧繊維板（フラッシュ構造） （背板）：プリント紙化粧繊維板 脚部：天然木（オーク材） 表面加工：アクリル樹脂塗装	
原産国	マレーシア	

品名	オーク材薄型ラック・大・奥行16cm	オーク材薄型ラック・ワイド大・奥行16cm
製品寸法	幅 400× 奥行 160× 高さ 1755mm	幅 800× 奥行 160× 高さ 1755mm
製品質量	約 15kg	約 24kg
用途	収納家具	
耐荷重	棚1枚当り	約 10kg
	天板	約 10kg
材質	本体（側板）：天然木化粧合板（オーク材突板） （棚板）：プリント紙化粧繊維板（フラッシュ構造） （背板）：プリント紙化粧繊維板 脚部：天然木（オーク材） 表面加工：アクリル樹脂塗装	
原産国	マレーシア	

## お問い合わせ先


商品のお問い合わせは、お買い上げの販売店もしくは下記お客様室までご連絡ください。

### 株式会社 良品計画

〒170-8424

東京都豊島区東池袋 4-26-3

お客様室でんわ

 0120-14-6404

受付時間 ■平日 10:00～21:00  
■土・日・祝 10:00～18:00