

**ユニットソファ・オットマン用カバー  
取扱説明書**

この度は本商品をお買い上げいただき、誠にありがとうございます。  
ご使用前に本書をよくお読みいただき、内容を理解した上で正しくお使いください。また、本書はいつでも確認できるように大切に保管してください。

2017年2月15日

**製品仕様**

製品仕様	カバー 品質表示ラベルに記載
用途	ユニットソファ・オットマン用カバー
原産国	中国

**ご使用方法**

オットマン用カバーはユニットソファ・オットマン本体の形状やサイズに合ったものをご使用ください。

**廃棄について**

●廃棄の際は、居住地域自治体のルールに従い、処分ください。

**お手入れ方法**

●ユニットソファ・オットマン本体(別売)に付属の組立・取扱説明書及びカバーに縫いつけの品質表示ラベルを参照してください。

**お問い合わせ先**

商品のお問い合わせは、お買い上げの販売店もしくは下記お客様室までご連絡ください。

**株式会社 良品計画**

〒170-8424  
東京都豊島区東池袋 4-26-3

お客様室でんわ

**0120-14-6404**

受付時間 ■平日 10:00～21:00  
■土・日・祝 10:00～18:00

**重要なお知らせ(安全上のご注意)**

ここで示した警告・注意事項はお使いになる方や他人への危害や損害を未然に防ぐためのものです。必ずお守りください。

してはいけない「禁止」の内容です。

**警告 死亡や重傷などに結びつくおそれのあるもの**



- 不要になった梱包材は幼児の手の届くところに置かないでください。頭からかぶるなどしたときに口や鼻をふさぎ窒息するおそれがあります。
- ストーブなど引火するおそれがあるものを近くに置かないでください。火災の原因となります。
- タバコの火等をオットマン用カバーの座面等に落とさないでください。火事の原因となります。

**お願い(その他 注意)**

- 直射日光や照明、ストーブやエアコンなどの熱や温風を商品に直接あてないでください。変色などの原因となります。
- 濃色製品は使用中の強い摩擦により色移りすることがあります。汗などで濡れた状態で使用すると色移りや変色することがありますので、ご注意ください。

**パーツリスト**

オットマン用カバー   ×1	保護用テープ   ※購入時はカバーに貼り合わせてあります。 ×1	保護用テープ収納袋   ×1	完成図  
-------------------------	--	-------------------------	-------------

**装着方法**



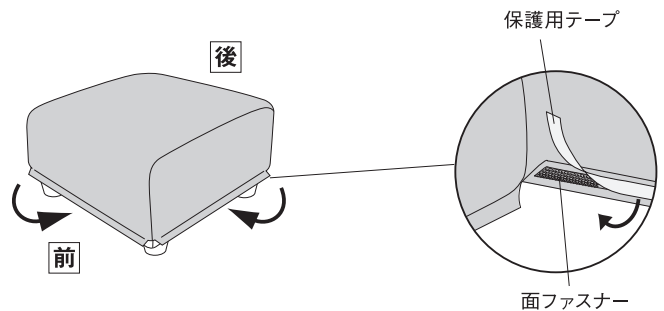
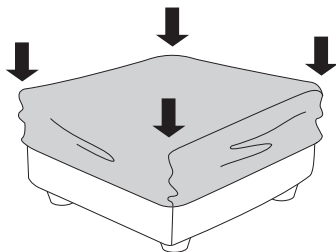
- 床や壁への接触によるキズや破損にご注意ください。
- 保護用テープは面ファスナーによる生地へのひっかけや、すりキズから保護するためのものです。本体に装着する時は面ファスナーからはがさないでください。

- ②カバーのすその保護用テープをはがし、面ファスナーを座クッション底面の側生地に貼り合わせてください。

**オットマン用カバーを取り付ける。**

- ①オットマンと、オットマン用カバーの角を合わせ、すそ全体を均等に少しずつ上げながら装着してください。

**注意** 装着時は必ず敷物を敷いて床面を保護してください。座クッションの裏面の凸部などで床がキズつくおそれがあります。



**カバーを取りはずす際のご注意**

本体用カバーを取りはずす前には、生地に対するひっかけや、すりキズから保護するため、面ファスナーに保護用テープを貼り合わせてから行ってください。