

MUJI 無印良品

Retain for Future Reference

CUSHION COVER FOR LIVING DINING BENCH

User Guide

Thank you for your purchase. Please read this User Guide before use to ensure correct use of this product. Please store this User Guide in an easily accessible place for future reference.
8 August 2017

Specifications

Specifications	Written on the quality display label
Usage	Cushion cover for Living Dining Bench
Country of Origin	China

Directions for Use

Disposal
To dispose of this product, follow the rules implemented by your local government.

Care Instructions

- Refer to the User Guide supplied with the Living Dining Bench (sold separately) and the quality display label sewn onto the cover.

Contact Information

For your inquiry about the product, please contact the store where you bought it.

MUJI 無印良品

保存用

リビングでもダイニングでもつかえるベンチ用クッションカバー

取扱説明書

この度は本商品をお買い上げいただき、誠にありがとうございます。ご購入前に本書をよくお読みいただき、内容を理解した上で正しくお使いください。また、本書はいつでも確認できるように大切に保管してください。

2017年8月8日

製品仕様

製品仕様	品質表示ラベルに記載
用途	リビングでもダイニングでもつかえるベンチ用クッションカバー
原産国	中国

ご使用方法

廃棄について
●廃棄の際は、居住地域自治体のルールに従い、処分ください。

お手入れ方法

- リビングでもダイニングでもつかえるベンチ（別売）に付属の組立・取扱説明書及びカバーに縫いつけの品質表示ラベルを参照してください。

お問い合わせ先

商品のお問い合わせは、お買い上げの販売店もしくは下記お客様室までご連絡ください。

株式会社 良品計画

〒170-8424
東京都豊島区東池袋 4-26-3

お客様室でんわ

0120-14-6404
受付時間 ■平日 10:00～21:00
■土・日・祝 10:00～18:00

Important Information (Safety Advice)

The warnings and cautions indicated here are intended to prevent injury or damage to the user, other people or their property. These instructions must be followed.

⚠ Warning Hazards that may lead to death or serious injury

- Do not keep unwanted packaging materials within reach of small children. Small children may accidentally pull them over the head and cover the mouth or nose, causing suffocation.
- Do not place the product near a heat source such as a room heater. Doing so may cause a fire.
- Do not drop hot items such as lit cigarettes onto the cushion seat etc. Doing so may cause a fire.

⚠ Note (Other Cautions)

- Do not expose the product to direct sunlight, lighting or heat and air from a heater or an air conditioner. Doing so may cause discoloration.
- Dark-coloured products may cause colour transfer during use due to strong friction. Please note that colours may also transfer or discolouration may occur if the product is used when it's wet.

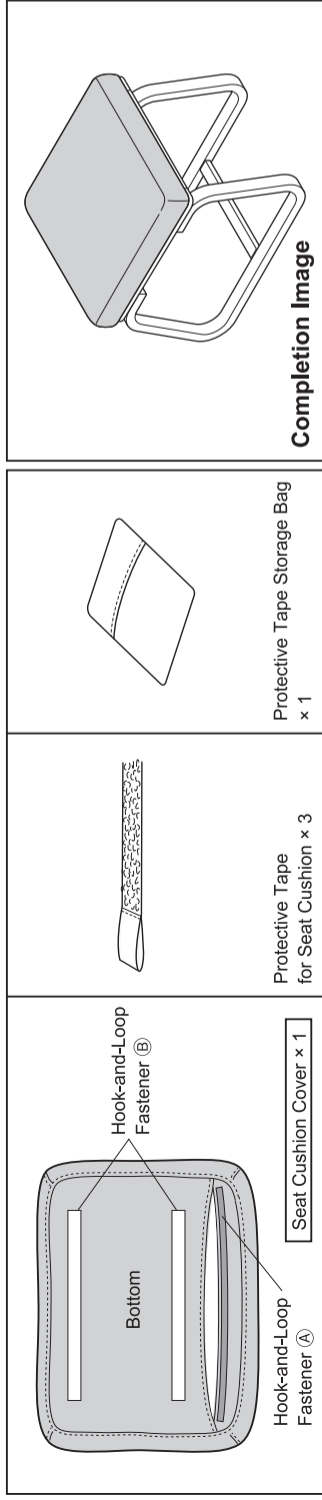
重要なお知らせ (安全上のご注意)

ここで示した警告・注意事項はお使いになる方や他人へへの危害や損害を未然に防ぐためのものです。必ずお守りください。

⚠ お願い(その他 注意)

- 直射日光や照明、ストーブやエアコンなどの熱や温風を商品に直接あてないでください。変色などの原因となります。
- 濃色製品は使用中の強い摩擦により色移りすることがあります。汗などで濡れた状態で使用すると色移りや変色することがありますので、ご注意ください。

Parts * The illustrations show Bench 2.



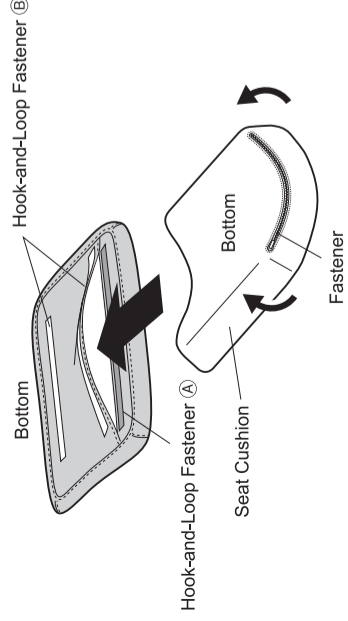
How to Attach * The illustrations show Bench 2.

- Be careful not to make scratches or damage on the floor or walls during the installation.
- The protective tape is used to prevent snags or scratches from the hook-and-loop fastener. Do not remove the protective tape from the hook-and-loop fastener when attaching the cover to the cushion.
- Be careful not to get your clothing such as sweater caught when attaching and removing the cover. The hook-and-loop fastener may scratch the clothing.

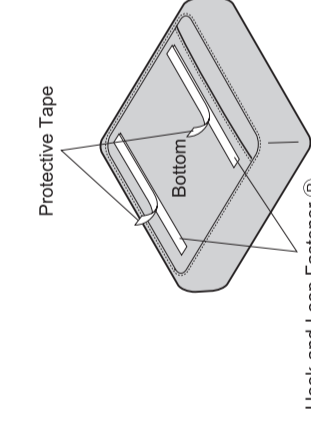
1 Open hook-and-loop fastener ④ at the opening of the seat cushion cover, then bend the seat cushion as shown in the illustration below and insert it into the cover. Do not take off the protective tape at this time, as this may lead to the fabric and cushion becoming scratched. Insert the cushion, straighten it out, then remove the protective tape from hook-and-loop fastener ④ and close the fastener.



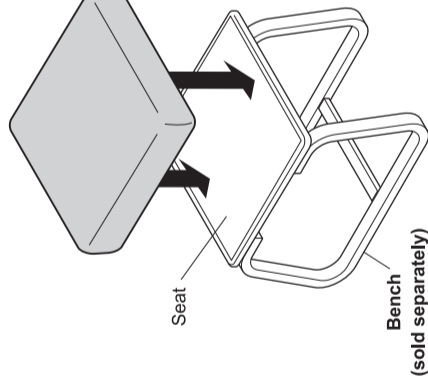
Seat Cushion (sold separately)



2 Remove the protective tape attached to hook-and-loop fastener ⑥ on the bottom of the seat cushion cover and place the seat cushion on the seat of bench.



Hook-and-Loop Fastener ⑥



Bench (sold separately)

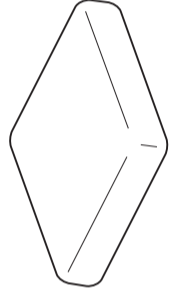
装着方法

*イラストはベンチ 2 です。

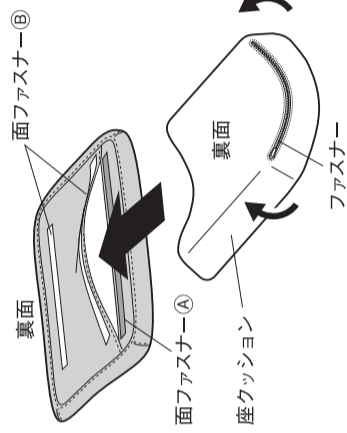
⚠ 注意

- 床や壁への接触によるキズや破損にご注意ください。
- 保護用テープは面ファスナーによる生地ひっかけや、すりキズから保護するためのものです。クッションに装着する時は面ファスナーからはがさないでください。
- カバーの装着および取りはずし時は、セーターなどの衣類が面ファスナーにつかないようご注意ください。面ファスナーによって衣類がキズつくことがあります。

1 座クッションカバーの面ファスナー④が付いている取出し口を開き、下図のように座クッションを折りたたむようにして、カバーに入れて装着してください。その際、生地やクッションをキズつけるおそれがありますので、保護用テープははがさないでください。クッションを入れ、形を整えたら面ファスナー④の保護用テープをはずして面ファスナーを閉めてください。



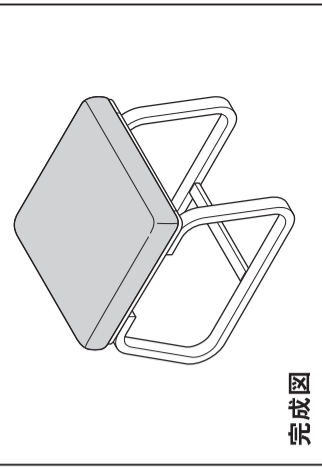
座クッション (別売り)



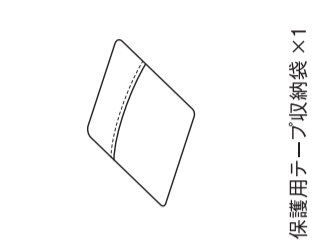
ファスナー

* After attaching the cover, press and pat the cover so that the seat cushion fits in place.

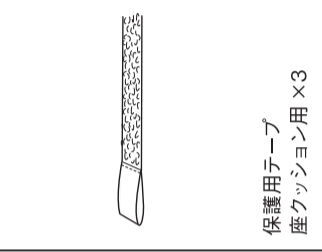
*装着後はカバーの隅まで、まんべんなく座クッションが入るように、揉む、叩くなどして形を整えてください。



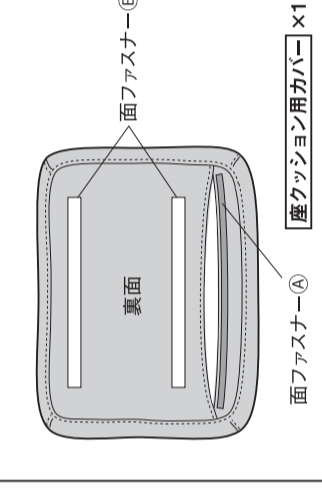
完成図



保護用テープ収納袋 × 1

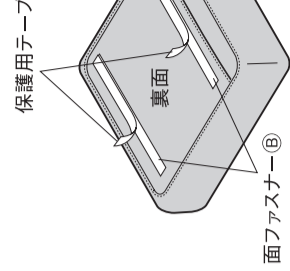


保護用テープ 座クッション用 × 3

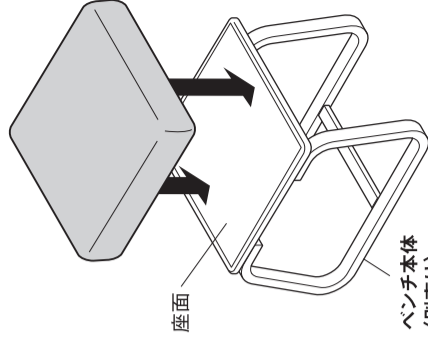


面ファスナー ④ 座クッション用カバー × 1

2 座クッションカバー裏面の面ファスナー⑥につけてある保護用テープをはがし、ベンチ本体の座面に置いてください。



面ファスナー ⑥



ベンチ本体 (別売り)

客厅餐厅两用长凳用垫套

使用说明书

本次承蒙惠购本商品，在此深表感谢。使用前请务必仔细阅读本文，并在对内容充分理解的基础上再正确使用。此外，请务必妥善保管本文，以备随时进行确认。

2017年8月8日

产品规格	记载于品质标志标签
用途	客厅餐厅两用长凳用垫套
执行标准	FZ/T 62011.3-2008
等级	合格品
安全技术类别	GB 18401-2010 C类
原产国	中国

使用方法

关于报废

● 报废时，请按各地区规定的方式进行处理。

保养方法

● 请参考客厅餐厅两用长凳(另售)附带的“组装/使用说明书”及缝在垫套上的品质标志标签。

联系方式

有关商品的咨询，请联系购买的代理商。

无印良品(上海)商业有限公司

注册地址：上海市静安区南京西路1601号35楼
电话：021-6375-6677

www.muji.com.cn

重要通知(安全注意事项)

本文中记述的警告、注意事项内容是为了防止使用者或他人遭受危害和损害。请务必遵守。

⊘ 不得执行的“禁止”内容。

警告 可能会导致死亡或重伤等

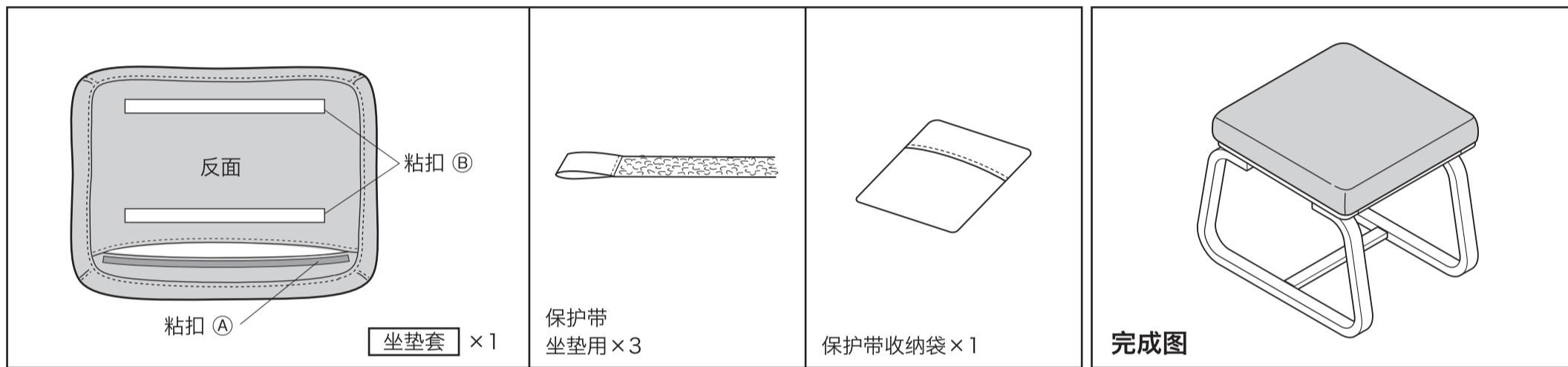


- 废弃的包装材料请勿放置于婴幼儿可以触及的地方。否则可能有因包装材料套住头部等阻碍嘴或鼻的呼吸而导致窒息的危险。
- 请勿放置于火炉等火源附近。否则可能引起火灾。
- 请勿使烟灰等掉落于坐垫的座面等。否则可能引起火灾。

请求(其他 注意事项)

- 请勿使商品受到阳光直射以及直接接触照明、火炉和空调等热源及暖风直吹。否则可能会发生变色等。
- 深色产品在使用时可能会由于强烈摩擦而串色。接触汗水等在濡湿的情况下使用，可能会导致串色或变色，敬请注意。

配件清单 ※ 插图均为长凳2。

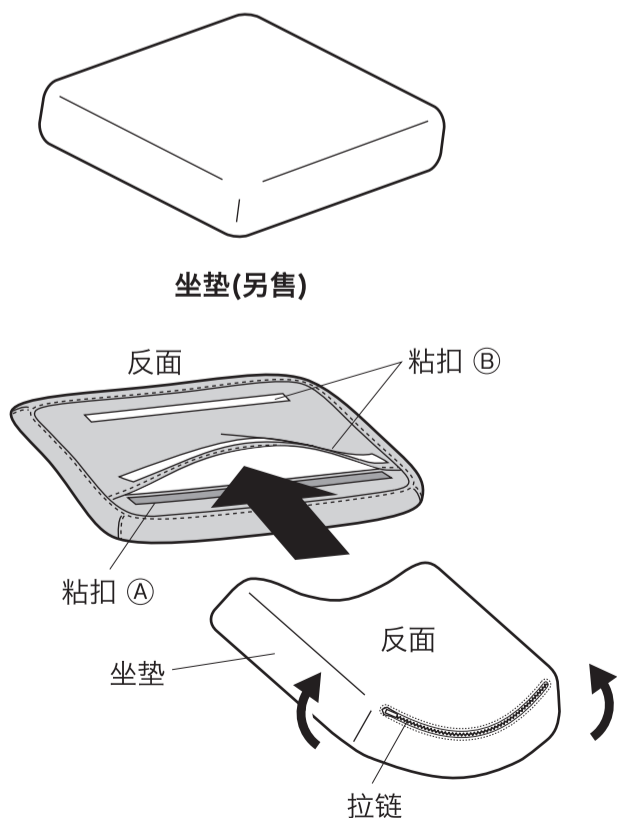


安装方法 ※ 插图均为长凳2。

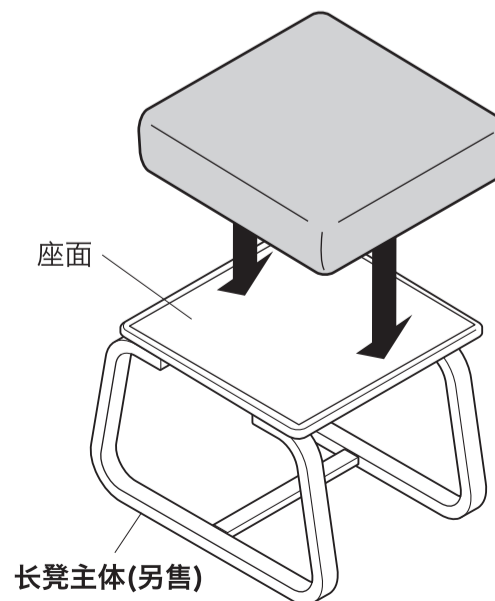
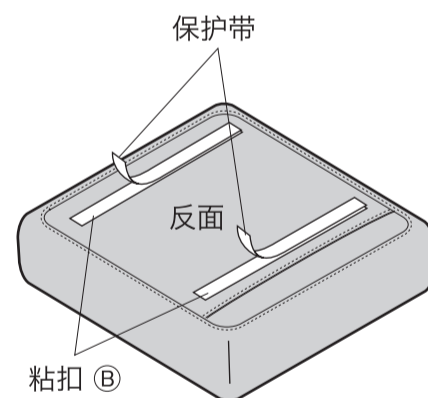


- 请注意避免触碰到地面或墙壁而导致损伤或损坏。
- 保护带用于保护面料以防因粘扣刮伤及磨损。因此安装坐垫套时请勿从粘扣上取下。
- 装设及取下套子时，请注意毛衣等衣物不要被粘扣粘住。粘扣可能会损伤衣物。

1 打开坐垫套带有粘扣(A)的取出口，如下图弯折坐垫，将其装入套子进行装设。此时，由于可能会损伤面料和坐垫，请勿取下保护带。放入坐垫，整平外形，然后请取下粘扣(A)的保护带再贴合粘扣。



2 请取下坐垫套反面粘扣(B)上的保护带，然后放置在长凳主体的座面上。



※ 装设后请搓揉拍打整形，使套各边贴合坐垫套。