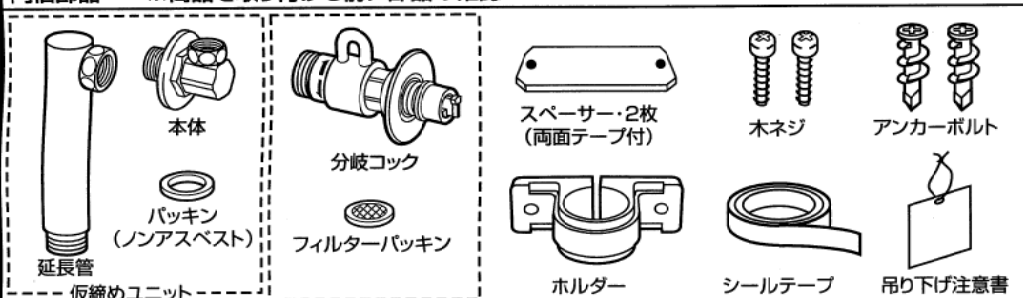


# 壁ピタ水栓 CB-L6 の取り付け方

注意) この商品は壁に木ネジもしくは両面テープにて固定するタイプです。取り付け、取り外しの際に壁にはネジ穴や両面テープによる壁紙の剥がれなどが起こります。お客様へ、上記のご了承頂いた後に取り付けを行ってください。

同梱部品 ※商品を取り付ける前に部品の確認



●凍結の恐れのある所への設置はお避けください。  
●水漏れの恐れがあります。  
●裏面の施工に関する安全上の注意をよくお読みの上、正しく取り付けを行ってください。

製造元  
株式会社ナニワ製作所 商品のお問い合わせはサポートセンターへ  
〒537-0002 大阪市東区深江南2丁目5番4号 電話 大阪 06(6974)7033  
E-Mail support@naniwa-ss.co.jp  
電話 大阪 06(6974)7100

## 1. まず、水道メーターの止水栓またはバルブを閉じる。

水栓から水が出ない事を確認してから下記の要領にしたがって、作業を行ってください。

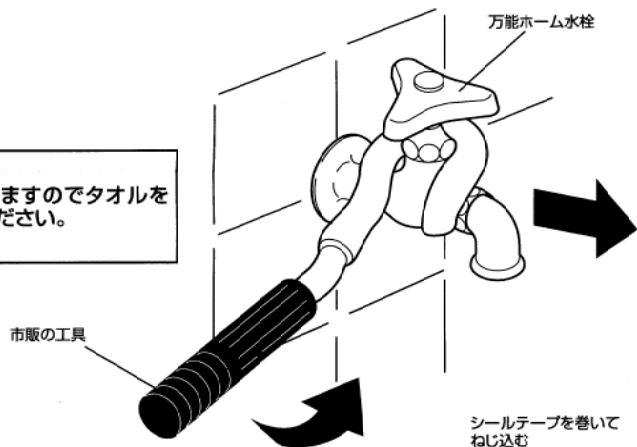


## 2. 既設の洗濯機用水栓を取り外す。

下図のような市販の工具を使うと、比較的楽にはずせます。この工具は、ホームセンターなどで、お買い求めください。

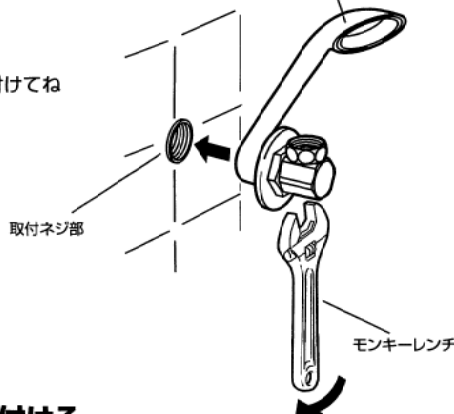
KAKUDAI品番6040 または SAN-EI品番PR36

少し水が出ますのでタオルを用意してください。



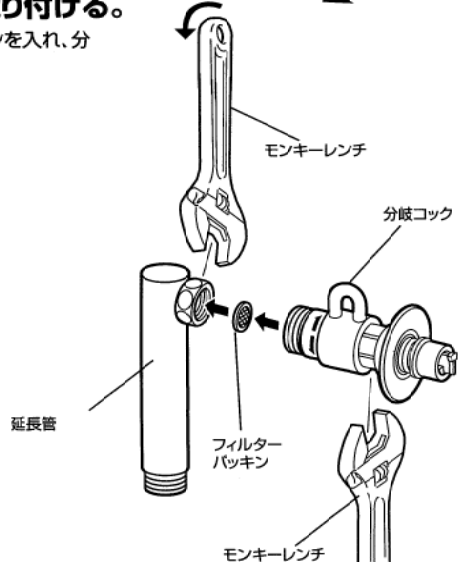
## 3. 本体を取り付ける。

本体のネジ部に同梱のシールテープを巻き付けてねじ込み、スパナ等で締め付ける。



## 4. 延長管と分岐コックを取り付ける。

延長管のナット部にフィルター付きバッキンを入れ、分岐コックを取り付ける。



## 5. 延長管を取り付ける。

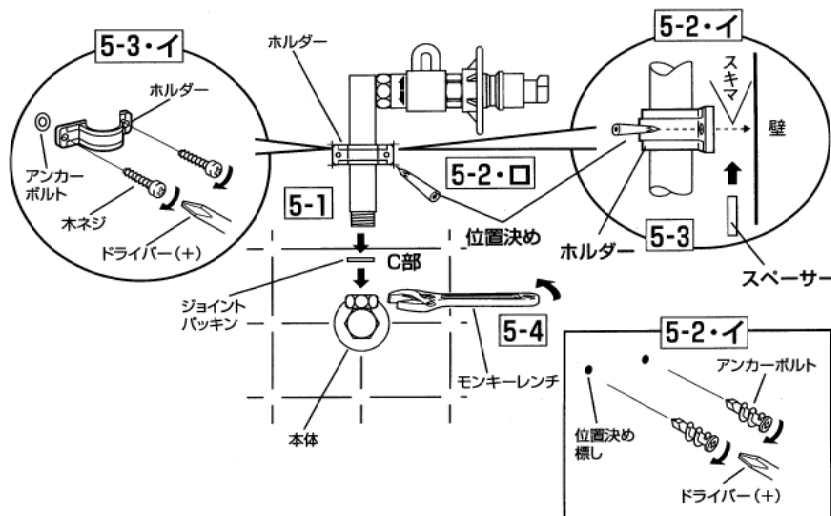
5-1: 壁とのスキ間確認  
延長管にホルダーを広げてはめ込み、本体(C部)にバッキン(ノンアスベスト)を挿入して延長管と本体(C部)を手締めにて取り付けます。ホルダーは延長管の上部に置き、ホルダーと壁のスキ間を確認してスペーサーの枚数を決めてください。

5-2: ホルダー固定部の位置決め  
イ. 壁が石膏ボードの場合  
①ホルダーの両端の穴から壁に木ネジで位置決め(左右)をする。  
②延長管を外す。  
③木ネジで位置決めした位置にアンカーボルトをねじ込む。  
(注意)・このとき切りくずが出ますので本体をタオルなどでカバーしてください。  
・石膏ボードの裏側にサンがある場合はアンカーボルトはねじ込めません。木ネジだけ使用します。

ロ. 壁がコンクリートもしくはタイル張りで木ネジが使えない場合  
①ホルダー両端のコーナーを壁に鉛筆などで位置決め(左右)をする。  
②延長管を外し、壁の表面の汚れをふき取る。

5-3: ホルダーの取り付け  
5-1にてスキ間を確認して決めた枚数のスペーサーをホルダーに貼りつけてください。  
イ. 壁が石膏ボードの場合  
①延長管を本体のC部に取り付け仮締め後、スパナでしっかりと締め付け延長管を固定します。  
②ホルダーの左右の穴とアンカーの穴に位置を合わせ、木ネジでホルダーを固定します。石膏ボードの裏側にサンがある場合は木ネジだけでホルダーを固定します。

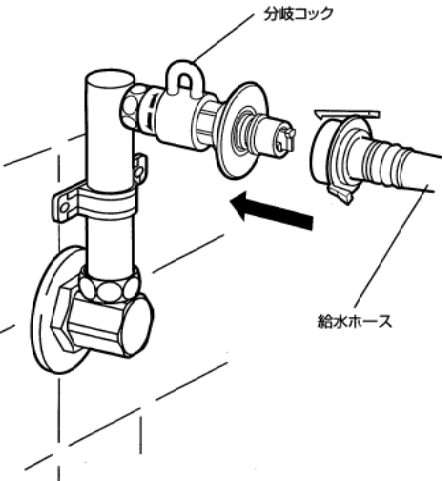
ロ. 壁がコンクリートもしくはタイル張りで木ネジが使えない場合  
①5-2のロ.で位置決めした箇所にホルダーをしっかりと貼りつけます。  
②延長管をホルダーに挿入し、本体のC部に取り付け仮締め後、スパナでしっかりと締め付け延長管を固定します。



## 6. 分岐接続を行う

注意: 下記の手順を行う前に接続する側の機器に給水ホースの接続を行っているか確認してください。

6-1: 分岐コックのレバーを「とじる」側にする。  
6-2: 分岐コックに給水ホースを接続する。給水ホースを接続した後、止水栓またはバルブの開放を行ってください。(接続する前に分岐コックのレバーをひらく側で止水栓またはバルブを開放した場合、給水ホースが差し込めなくなる場合があります。その場合表面の給水ホース接続方法の手順通りに取り付けを行ってください。)



分岐コックの開閉操作(ひらく・とじる)をして締め付けた部分がかゆるまないか確認してください。

取り付け作業終了後、水栓本体及び分岐各部からの水洩れがないか、特に注意して確認してください。

※取付作業終了後、吊り下げ注意書を水栓に吊り下げてください。

# 施工に関する安全上のご注意

- 施工する前に、この「施工に関する安全上のご注意」をよくお読みの上、正しく取り付けてください。
- ここに示した **△注意** は、状況によって重大な結果（傷害・物損）に結び付く可能性があります。いずれも、安全に関する重要な内容を記載していますので、必ず守ってください。
- 施工完了後、正常に作動するかを確認の上、使用方法をお客様に説明してください。
- この説明書は、お客様へ保管していただくように依頼してください。
- お守りいただく内容の種類を次の絵表示で区分し、説明しています。



してはいけない  
禁止の表示です



行為を強制する  
表示です



分解してはいけない  
表示です

△注意			
	●凍結の恐れのある所への設置はお避けください。 ※水洩れの恐れがあります。		●分岐コックは絶対に分解しないでください。 ※故障・破損の恐れがあります。
	●水道メーターの止水栓またはバルブの開放は必ず分岐コックに給水ホースを接続した後、行ってください。		●洗濯機用水栓を取り外す場合、必ず専用の工具等を使って取り外してください。 ※専用の工具以外で、取り付けされると傷をつける場合があります。
	●取り付け完了後、接続の各部から水洩れが無いかよく確認してください。		●壁ピタ水栓の改造・仕様変更は行わないでください。 ※壁ピタ水栓・食器洗い機等の故障につながる恐れがあります。
	●施工前後に水道メーターの止水栓またはバルブの開放状態のまま壁ピタ水栓の分解・取り外すような行為は行わないでください。 ※傷害・物損・故障・水洩れ等の恐れがあります。		

## 給水ホース接続方法

(使用中、給水ホースがはずれた場合の再接続手順です。)

※使用中に給水ホースがはずれた場合、緊急止水弁で水漏れを防ぎます。この時に緊急止水弁に水圧がかかり給水ホースの接続ができなくなることがあります。下記の手順にて水圧を抜いてください。

手順1: 分岐コックのレバーを「とじる」側にする。

手順2: タオル等で分岐コックを包み緊急止水弁のA部を図のように動かします。

※この時、分岐コック内部に残っている水が少量出ます。衣服・家財などが濡れる場合があります。ご注意ください。

※給湯接続の場合、熱湯がでる恐れがあります。ご注意ください。

手順3: 給水ホースを分岐コックに取り付けた後、分岐コックのレバー操作を「ひらく」側にする。

