

脚付マットレス用カバー

取扱説明書

この度は本商品をお買い上げいただき、誠にありがとうございます。
ご使用前に本書をよくお読みいただき、内容を理解した上で正しくお使いください。また、本書はいつでも確認できるように大切に保管してください。

2018年1月26日

製品仕様

品名	脚付マットレス用 カバー
製品仕様	カバー 品質表示ラベルに記載
用途	マットレス用 カバー
原産国	中国

ご使用方法

脚付マットレス用カバーはマットレス本体の形状やサイズに合ったものをご使用ください。

廃棄について

●廃棄の際は、居住地域自治体のルールに従い、処分ください。

お手入れ方法

●脚付きマットレス（別売）に付属の組立・取扱説明書及びカバーに縫いつけの品質表示ラベルを参照してください。

お問い合わせ先

商品のお問い合わせは、お買い上げの販売店もしくは下記お客様室までご連絡ください。

株式会社 良品計画

〒170-8424
東京都豊島区東池袋 4-26-3

お客様室でんわ

0120-14-6404

受付時間 ■平日 10:00～21:00
■土・日・祝 10:00～18:00

重要なお知らせ（安全上のご注意）

ここに示した警告・注意事項はお使いになる方や他の人への危害や損害を未然に防ぐためのものです。必ずお守りください。



してはいけない「禁止」の内容です。



実行しなければならない内容です。

警告 死亡や重傷などに結びつくおそれのあるもの



禁止

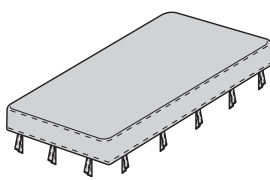
- 不要になった梱包材は幼児の手の届くところに置かないでください。頭からかぶるなどしたときに口や鼻をふさぎ窒息するおそれがあります。
- ストーブなど引火するおそれがあるものを近くに置かないでください。火災の原因となります。
- タバコの火等をソファカバーの座面等に落とさないでください。火事の原因となります。

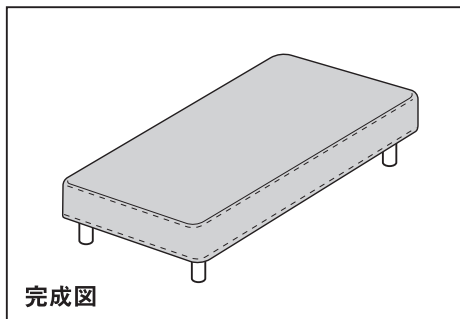
お願い（その他 注意）

- 直射日光や照明、ストーブやエアコンなどの熱や温風を商品に直接あてないでください。変色などの原因となります。
- 濃色製品は使用中の強い摩擦により色移りすることがあります。汗などで濡れた状態で使用すると色移りや変色することがありますので、ご注意ください。
- 洗う際には、キズの原因となりますので、はずした面ファスナーどうしを貼り合わせループ側でフック側（硬いほう）をすべて覆い隠してから洗濯ネットに入れて洗ってください。

パーツリスト

※イラストは脚付マットレス・シングルです。

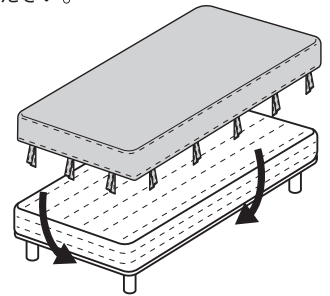
パーツNo.	①
パーツ名	本体用カバー
形状	
	1



●2014年2月以前に発売の脚付マットレス（木製フレーム仕様）とはカバー固定方法が異なるため使用できません。

装着方法

本商品は脚付きマットレスに付属のカバー（側生地）の上から取り付けてください。

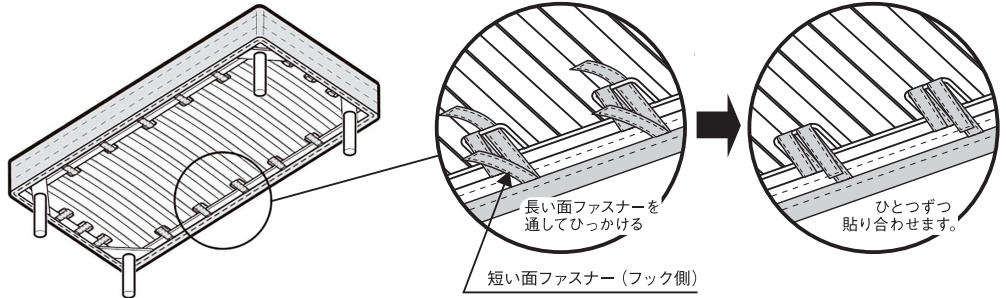


商品フレーム別 脚付きマットレスカバー装着時の注意点

お持ちの脚付マットレス本体の台座の種類によって面ファスナーの取り付け位置が異なりますので台座の種類に合わせて装着してください。

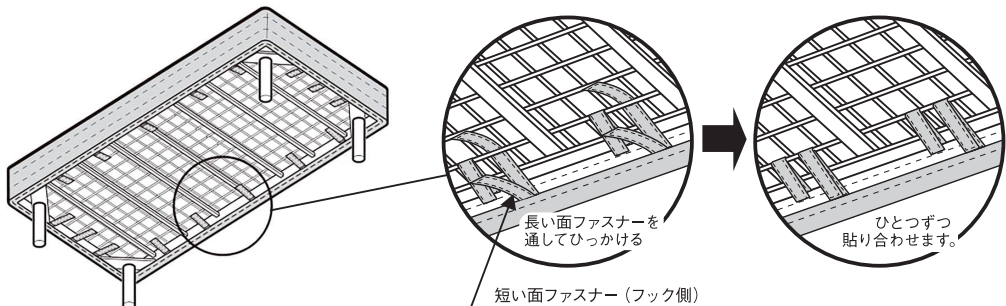
脚付マットレス・ポケットコイルの場合

長い面ファスナー（ループ側）を1本のワイヤーに通してから短い面ファスナー（フック側）と貼り合わせます。カバーを整え完成です。



脚付マットレス・ボンネルコイルの場合

長い面ファスナー（ループ側）を1本のワイヤーに通してから短い面ファスナー（フック側）と貼り合わせます。カバーを整え完成です。



脚付マットレス・ポケットコイル（スチールフレーム）の場合

長い面ファスナー（ループ側）を1本のワイヤーに通してから短い面ファスナー（フック側）と貼り合わせます。カバーを整え完成です。
○で囲んだ4本の面ファスナーは角パイプへ斜めに巻き付けながら取り付けてください。

