

MUJI 無印良品

保存用

ベッドフレーム用ヘッドボード・スモール・オーク材
ベッドフレーム用ヘッドボード・シングル・オーク材
ベッドフレーム用ヘッドボード・セミダブル・オーク材
ベッドフレーム用ヘッドボード・ダブル・オーク材
ベッドフレーム用ヘッドボード・スモール・ウォールナット材
ベッドフレーム用ヘッドボード・シングル・ウォールナット材
ベッドフレーム用ヘッドボード・セミダブル・ウォールナット材
ベッドフレーム用ヘッドボード・ダブル・ウォールナット材

組立・取扱説明書

この度は本商品をお買い上げいただき、誠にありがとうございます。

ご使用前に本書をよくお読みいただき、内容を理解した上で正しく組み立て、正しくお使いください。

また、本書はいつでも確認できるように大切に保管してください。

もくじ	ページ
重要なお知らせ（安全上のご注意）	2～3
パーツリスト	4
各部の名称	4
組立方法	5～6
ご使用方法	7～9
お手入れ方法	9
ご使用に際して	10
製品仕様	11
お問い合わせ先	11

2018年7月19日

重要なお知らせ (安全上のご注意)

必ずお守りください。

本書には、お使いになる方や他の人への危害と財産への損害を未然に防ぎ、安全に正しくお使いいただくために、重要な内容を記載しています。

次の内容 (表示・図記号) をよく理解してから本文をお読みになり、記載事項をお守りください。

●表示の説明

誤った使い方をしたときに生じる危害や損害の程度を区分して説明しています。



警告

使用者が死亡または重傷 (※1) を負うことが想定される内容です。



注意

使用者が傷害 (※2) を負うことや物的損害 (※3) が発生することが想定される内容です。

●図記号の説明

お守りいただく内容を次の図記号で説明しています。(次は図記号の例です。)



してはいけない「禁止」の内容です。



実行しなければならない内容です。

※1 重傷とは、失明やケガ、やけど、骨折、中毒、感電などで後遺症が残るもの及び、治療に入院、長期の通院を要するものをさします。

※2 傷害とは、治療や入院や長期の通院を要しない、ケガ、やけどをさします。

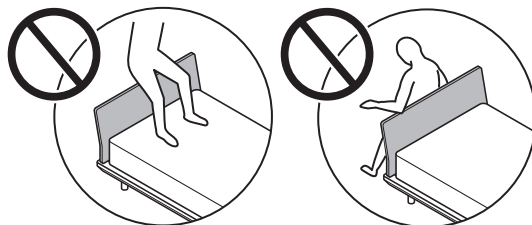
※3 物的損害とは、家屋、家財にかかわる拡大損害をさします。

警告



禁止

- ヘッドボードの上に直接腰かけたり、乗ったりしないでください。ケガや破損のおそれがあります。
- ヘッドボードの後ろ側から、寄りかからないでください。ケガや破損のおそれがあります。



- 不要になった梱包材は幼児の手の届くところに置かないでください。頭からかぶるなどしたときに口や鼻をふさぎ窒息するおそれがあります。
- フィッティングパーツは小さな部品です。幼児の手の届くところに置かないでください。また、紛失しないでください。誤飲した場合、窒息などのおそれがあります。

注意






禁止

- 脚 (別売) を取り付けずに使用する場合は、ヘッドボードを取り付けしないでください。ケガや取付金具で床をキズつける原因となります。



- 組み立てが不完全なまま使用しないでください。ケガの原因になることがあります。
- 修理および改造はしないでください。製品の強度が弱くなりケガをするおそれがあります。

 注意	
 禁止	<ul style="list-style-type: none"> ●破損、変形した状態では使用しないでください。製品の強度が弱くなりケガをするおそれがあります。 ●規定の用途以外での使用はしないでください。破損してケガをするおそれがあります。 ●屋外では使用しないでください。反りやゆがみ、割れなどの原因になりケガをするおそれがあります。
 行う	<ul style="list-style-type: none"> ●組み立ては必ず2人以上で行ってください。1人で作業をされると、部材の転倒、破損によるケガの原因となります。 ●組み立ては十分な場所を確保し、敷物を敷いてください。床や既存の家具に傷が付く原因となります。注意して行ってください。 ●移動する際は、2人以上で移動させてください。1人で無理に移動させるとケガや商品が破損する原因となります。 ●ボルトなどの金具類は、ゆるみやグラツキがないか点検し、ゆるみはじめたら、しっかり締め直してください。ガタツキや異常音、商品の破損の原因となり、ケガをするおそれがあります。 ●部屋の換気は定期的に行ってください。特に下記の条件ではカビやダニが生じやすく健康を害することがあります。 <ul style="list-style-type: none"> ・湿度の高い季節 ・冬季など外気が冷たく、室内温度との差により結露が生じる場合 ・過度な加湿器の使用 ●使い始めの時は、室内の換気を十分に行ってください。木材の接着剤等に含まれるホルムアルデヒドが残っている可能性があり、化学物質に敏感な体質の方などは、アレルギー症状を起こすことがあります。(詳しくは、10ページのホルムアルデヒドの対策についてをご確認ください。) ●ベッドの裏側も空気が流れるように壁から少し離したり(10cm位が望ましい)、部屋の換気をしてください。夏場や高温多湿の部屋では、空気が滞留するとカビやダニが発生しやすくなり、健康を害することがあります。また、壁に直接触れていると、壁紙が変色することがあります。

お願い(その他 注意)	
	<ul style="list-style-type: none"> ●この商品は水平に保つように置いてください。ガタついたまま使用すると商品の変形やゆがみ、破損の原因となることがあります。 ●高温(目安: 35℃以上)や乾燥した場所(目安: 湿度30%以下)で長期間設置はしないでください。製品の反りやゆがみ、割れなどが生じる原因になります。 ●直射日光や照明、ストーブやエアコンなどの冷暖房器具の熱や風を商品に直接あてないでください。反りやゆがみ、割れ、変色などの原因になります。暖房器具を使用する場合は室内湿度は適正に保つようにしてください。 ●シンナーなどの有機溶剤を含んだ布でふかないでください。変色や変形の原因となります。

パーツリスト

オーク材

ウォールナット材

共通 /

スモール

シングル

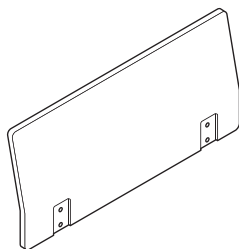
セミダブル

ダブル

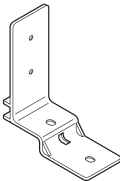
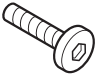



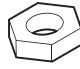


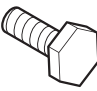

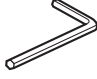
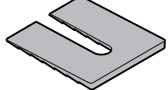
共通

※イラストには **シングル** サイズを使用しています。

①ヘッドボード ×1



フィッティングパーツ

<p>② サポートパーツ ×2</p> 	<p>③ ボルト (六角) ×4 ※M6×30mm</p>  <p>※③に取り付けてあります。</p>	<p>④ ナット ×4</p>  <p>※④に取り付けてあります。</p>	<p>⑤ ワッシャー・大 ×2</p> 	<p>⑥ スプリングワッシャー ×2</p> 	<p>⑦ 六角ナット ×2</p> 
<p>⑧ ボルト (プラス) ×2 ※M8×45mm</p> 	<p>⑨ ワッシャー・小 ×2</p> 	<p>⑩ 六角ボルト ×2 ※M10×25mm</p> 	<p>⑪ スパナ ×2 ※17mm用</p>  <p>⑫ 六角レンチ ×2 ※4mm用</p> 	<p>⑬ スペーサー ×2</p>  <p>※ヘッドボードの角度調整が必要な際ご利用ください。 ※8ページのヘッドボード角度調整のしかたをお読みの上、正しくご使用ください。</p>	

各部の名称

ベッドフレーム用ヘッドボード (ベッドフレーム本体に取り付けた図)

スモール

セミダブル

シングル

ダブル

② サポートパーツ

① ヘッドボード


(完成図)

※脚 (別売) を取り付けずに使用する場合は、ヘッドボードを取り付けないでください。
ケガや取付金具で床をキズつける原因となります。

組立方法

オーク材 | ウォールナット材 | 共通 / | スモール | シングル | セミダブル | ダブル | 共通

※イラストには **シングル** サイズを使用しています。

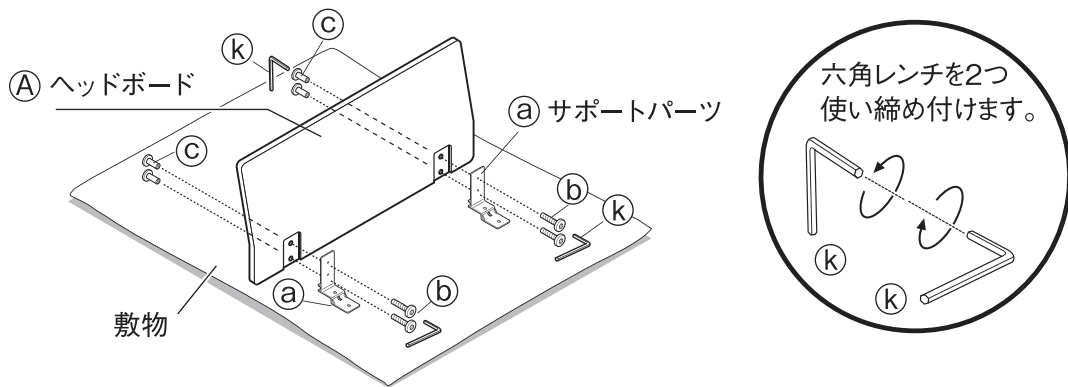


注意


- 組み立ては、必ず2人以上で行ってください。
1人では商品破損や商品落下などによりケガをする原因となります。
- 組み立てには電動工具は使用しないでください。
無理に負荷がかかると、商品破損によりケガをすることがあります。
- 組み立て後、1週間程度経過しましたら、ボルトを締め直してください。
使い始めはゆるんでいる場合があり、そのまま使用すると破損、ケガの原因となります。
- 組み立て、設置の際は、床や既存の家具がキズつかないようにご注意ください。

1 ※この組立・取扱説明書は「ベッドフレーム」が組み立て済であることを前提に作成されております。
(※マットレスは、はずしておきます)

はじめに、ヘッドボードを組み立てる場所に敷物等を敷いて床面等を保護してください。
 ①ヘッドボードに②ボルト（六角）と③ナットを使い、④サポートパーツを取り付けます。
 その際、2つの⑤六角レンチを使って軽く固定してください。
 ※この時点では、ボルトとナットは軽く締め付けた状態にし、手順 **3** でしっかりと締め付けます。

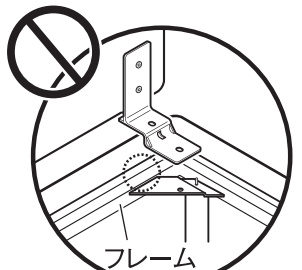


2 手順 **1** で組んだものを、ベッドフレームのヘッドボード取り付け穴がある側に取り付けます。
 まず、穴①と穴③を合わせ、上から④ワッシャー・大、⑥六角ナットを使い、コーナーパーツの下から⑦六角ボルトを使い、⑧スパナで軽く締めます。
 同時に、穴②とヘッドボード取り付け穴を合わせ、⑨ワッシャー・小、⑩スプリングワッシャー、⑪ボルト（プラス）を使い、プラスドライバーで軽く締め付けます。反対側も同様に固定します。




注意

フレームにヘッドボード取り付け穴のない側には、取り付けないでください。



穴がない



注意

サポートパーツをベッドフレーム本体に取り付けの際、ウッズプリングに手をはさまないようにご注意ください。ケガの原因になります。

組立方法 (つづき)

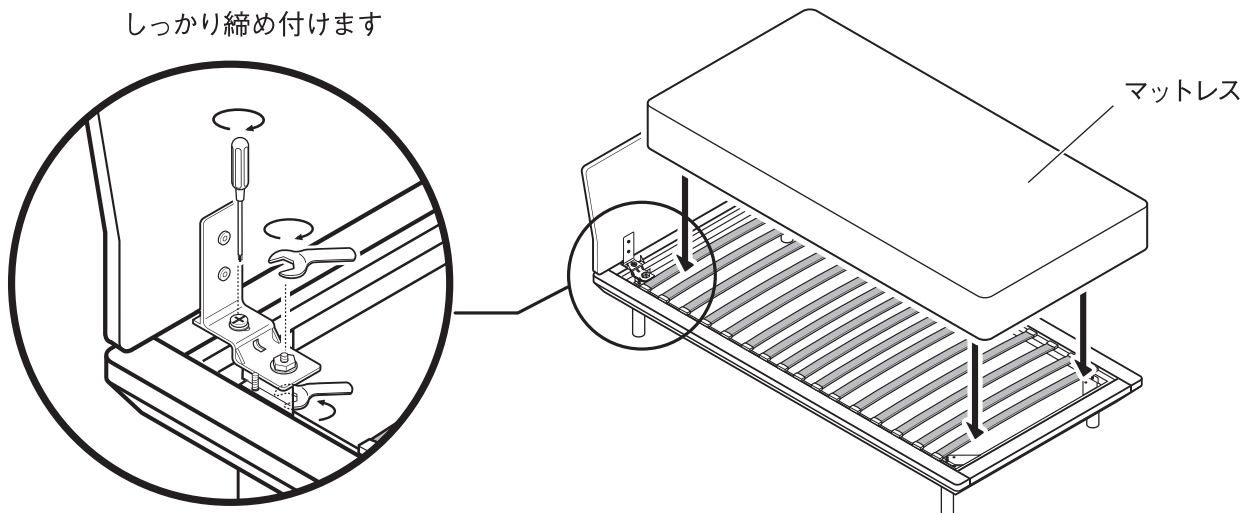
※イラストには **シングル** サイズを使用しています。

3

軽く締め付けていた全てのボルト、ナットをしっかりと締め付け、固定した箇所にゆるみが無いことを確認してください。

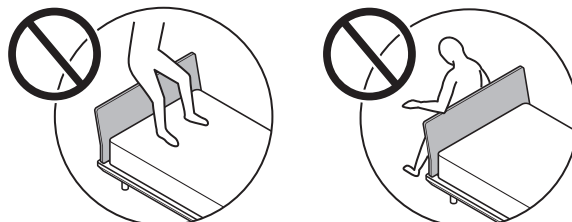
マットレスを敷いて完成です。

しっかりと締め付けます



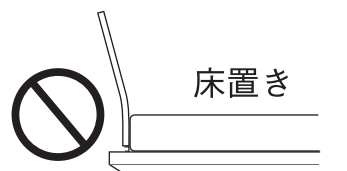
警告

- ヘッドボードに腰をかけたり、乗ったりしないでください。ケガや破損の原因になります。
- ヘッドボードの後側から寄りかからないでください。ケガや破損の原因になります。

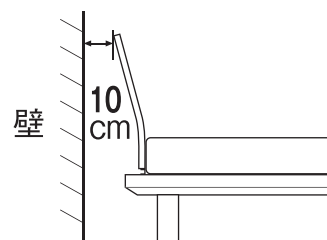


注意

- 脚 (別売) を取り付けずに使用する場合は、ヘッドボードを取り付けしないでください。ケガや取付金具で床をキズつける原因となります。



- 壁側にヘッドボードを設置する場合は壁から (10cm 程) 離して設置してください。ヘッドボードに寄りかかった際、壁にヘッドボードが触れて壁をキズつけることがありますのでご注意ください。



ご使用方法

※イラストには **シングル** サイズを使用しています。

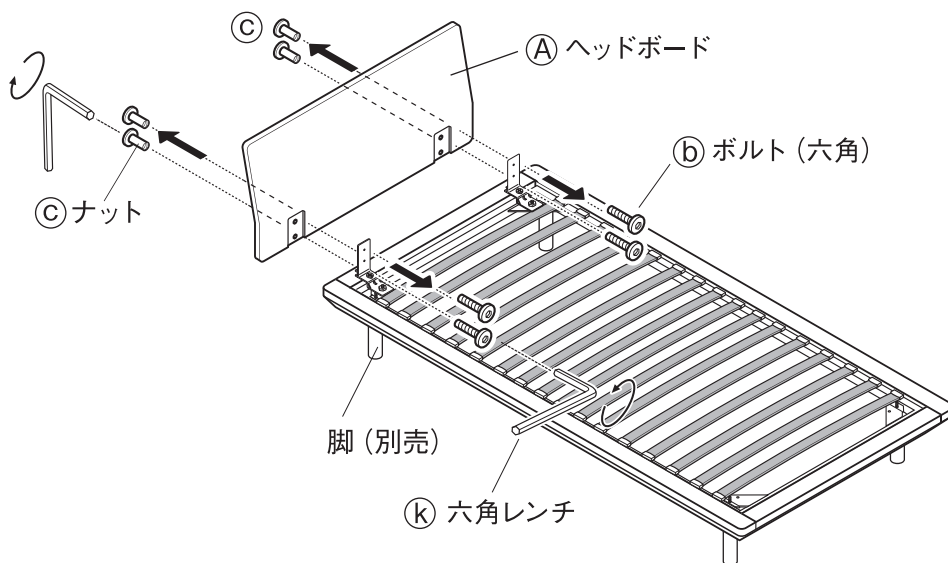
ヘッドボードの取りはずしかた



ヘッドボードを取り付けた状態で脚をはずさないようにしてください。
ケガや取付金具で床をキズつける原因となります。

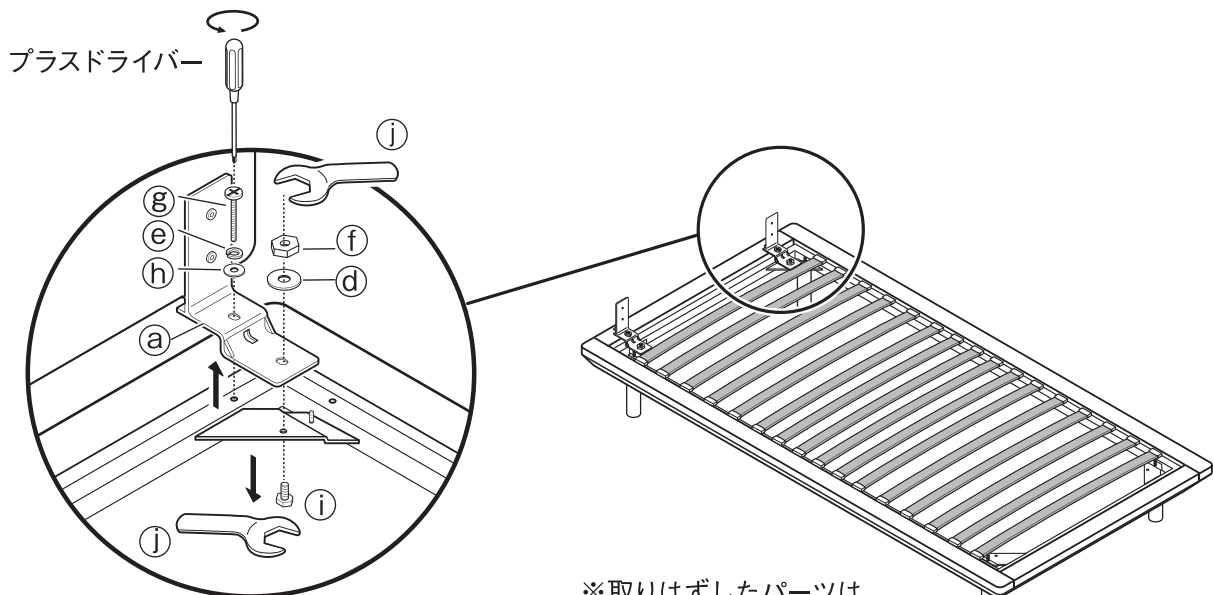
1

はじめに**Ⓚ**六角レンチを使い、**ⓑ**ボルト（六角）、**ⓒ**ナットをはずします。
Ⓐヘッドボードを落下させないよう、しっかり押さえながら行ってください。



2

⓲スパナを使い、**Ⓧ**六角ナット、**ⓓ**ワッシャー・大、**Ⓛ**六角ボルトをはずします。
つぎにお手持ちのプラスドライバーを使い、**ⓖ**ボルト（プラス）、**Ⓧ**スプリングワッシャー、**Ⓨ**ワッシャー・小をはずします。最後に、**ⓐ**サポートパーツをはずします。



※取りはずしたパーツは
大切に保管してください。

ご使用方法 (つづき)

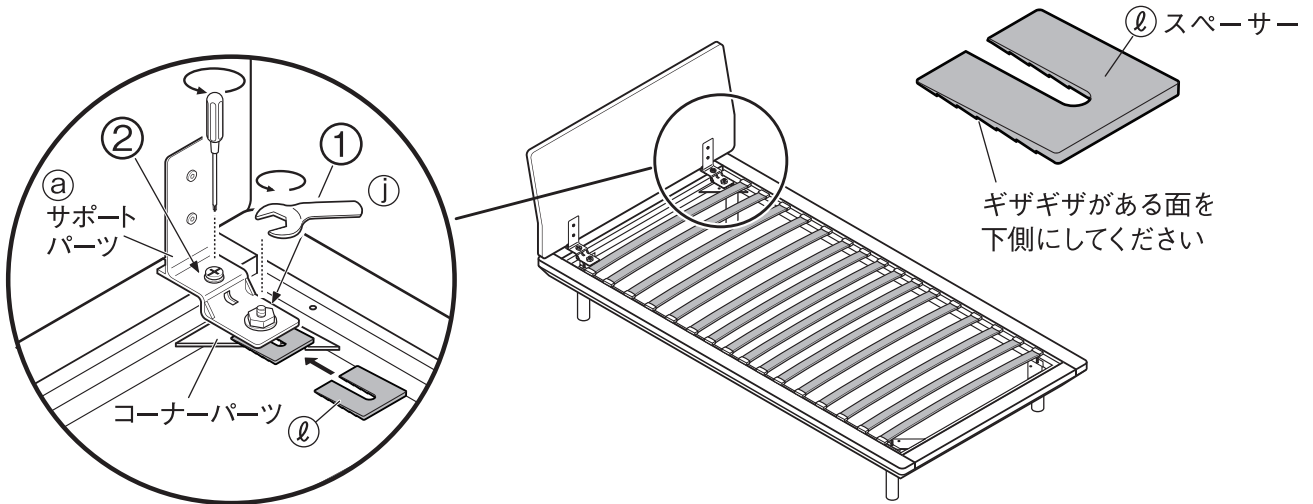
※イラストには **シングル** サイズを使用しています。

ヘッドボード角度調整のしかた (スペーサーの使いかた)

ベッドを2台並べてお使いの際、ヘッドボードの角度にわずかなズレが生じる場合があります。ご使用に問題ございませんが、気になる際は付属のスペーサーで調整してください。

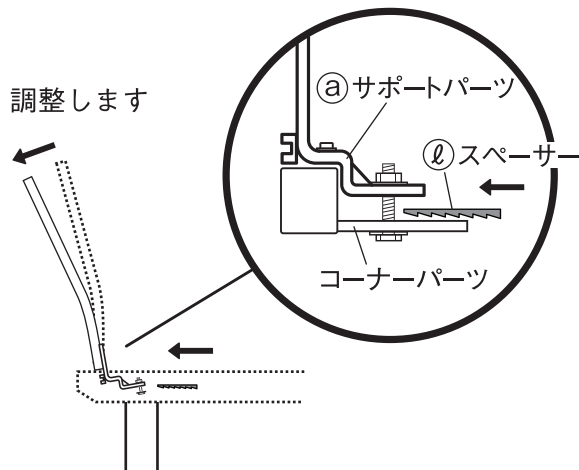
1

- ①スペーサーを用いて角度調整をする場合には、下図のように取付けたパーツ部分(①, ②)をゆるめ、
②サポートパーツと本体・コーナーパーツの間に①スペーサーを押し込みます。



2

- 角度をつけたい時は、①スペーサーを奥まで差し込み調整します。



サポートパーツの下に、
スペーサーをはさみ込んでください。

3

- ヘッドボードがぐらつかないように、手順**1**でゆるめたパーツ部分の①, ②を再度しっかり締め、固定してください。完成です。

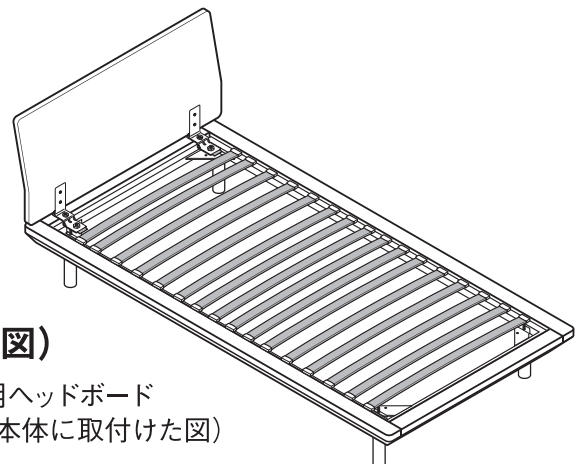
お願い(その他 注意)

スペーサーは、コーナーパーツにしっかりはさまる位置(図1参照)まで差し込んでください。それ以下(例: 図2)はずれやすくなり、ガタツキの原因となりますので、ご注意ください。

■ 図1 ■ 図2

(完成図)

ベッドフレーム用ヘッドボード
(ベッドフレーム本体に取付けた図)

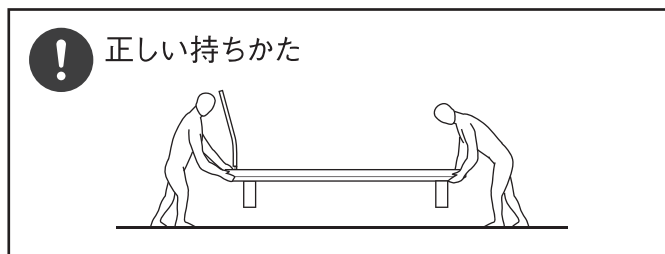
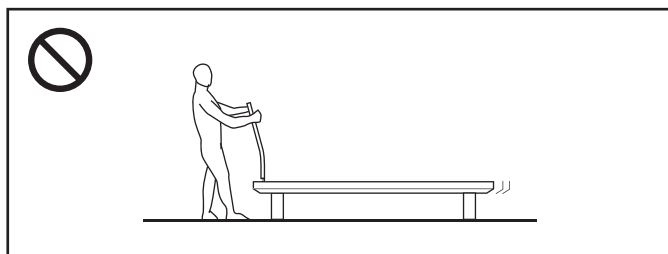


ご使用方法（つづき）

移動について

〈組み立てた状態で動かす場合〉

- 移動させる際、ヘッドボードを持ってひきずったりしないでください。破損や床をキズつける原因となります。必ず2人以上でフレームを持って移動してください。



〈引越しなどで運ぶ場合〉

- 引越しなどで移動をする際は、組み立て前の状態に戻してから運んでください。パーツがはずれてケガや商品が破損する原因となります。

廃棄について

- 廃棄の際は、居住地域自治体のルールに従い、処分してください。

お手入れ方法

保守・点検

- 破損、変形した状態では使用しないでください。
- 金具類は、ゆるみやグラツキがないか定期的に点検し、ゆるみはじめたら、しっかり締め直してください。ガタツキや異常音の発生などの故障の原因になります。また、ケガや脚・本体の破損、床面のキズの原因になります。
- 虫害を発見した場合は、直ちに殺虫や防虫処理をしてください。放置すると虫害が拡大するおそれがあります。

木部のお手入れ

- 塗装面のホコリはやわらかい布、またはハタキで軽く払ってください。硬い布でホコリのあるままでこすると、細かなキズがついてしまい逆効果です。通常、やわらかい布での乾拭きで十分です。
- 汚れのひどい時は、3～5%程度に薄めた中性洗剤を浸した布で汚れを落とし、その後、水で浸した布で洗剤をよくふき取ってください。次に乾いた布で軽くふいた後、自然乾燥させてください。
- 化学雑巾を長い間接触させておくと、変色・変形したりする事がありますのでご注意ください。

金属部のお手入れ

- 通常のお手入れはやわらかい布で乾拭きしてください。
- 汚れがひどい時は、3～5%程度に薄めた中性洗剤を浸した布で汚れを落とし、その後、水で浸した布で洗剤をよくふき取ってください。次に乾いたやわらかい布で軽くふいた後で自然乾燥してください。

ご使用に際して

天然木製品についてのおことわり

- 本商品は天然木を使用しているため、木目や色合い等、商品ごとに天然木材特有の個体差があります。そのため、商品として木目や色調に差がありますが、あらかじめご了承ください。
- 天然木（突板）は下記の条件により、割れや反りなどが発生するおそれがありますので、ご注意ください。
 - ①直射日光の当たる場所でのご使用はできる限りお避けください。
どうしても直射日光が当たる場合は、カーテンなどでできる限り避けてご使用ください。
 - ②冷暖房器具の近くでのご使用はできる限りお避けください。必ず冷暖房の風が直接当たらないようにしてご使用ください。
 - ③特に冬の暖房による室内の極端な乾燥は、天然木の割れ、反りを発生させる原因となります。

ホルムアルデヒドの対策について

●ホルムアルデヒドとは

ホルムアルデヒドとは、シックハウス症候群の原因物質の一つと言われています。常温で気化する無色で刺激臭のある化学物質で、家具はもとより建築資材、壁紙を貼る接着剤などに含まれています。少しずつ放散されるため、ホルムアルデヒドに汚染された室内に長時間いると目がチカチカしたり、喉に不快な刺激を感じたりすることがあります。濃度が高いと呼吸困難を起こす場合もあります。

●お部屋の換気をしてください



注意

家具を設置の際は、室内の換気を十分にしてください。
化学物質に敏感な体質の方や乳幼児などは、アレルギー症状を起こすことがあります。

ホルムアルデヒドは空気中に放散されやすいので、普段からこまめに室内の換気を行うようにしてください。複数の家具を同時に設置した場合は特に窓をできるだけ広く開け、十分な換気を行ってください。室内の温度が高くなると、ホルムアルデヒドは多く放散される傾向がありますので、夏季に室内を長時間閉め切っている場合は、特に換気をするようご注意ください。換気効率を上げるため、複数の窓を開けたり、換気扇、扇風機、サーキュレーターの利用をおすすめします。

●化学物質に敏感な体質のお客様へ

ホルムアルデヒドに限らず、シックハウス症候群に該当する化学物質は許容量に個人差があります。よって、室内濃度指針値（健康上望ましいとされるホルムアルデヒドの室内濃度値）以下の濃度であっても反応する体質の方もいらっしゃいます。現段階の無印良品の家具におきましても、ホルムアルデヒド放散量の少ない材料を極力使用しておりますが、まったく放散されないわけではありませんので、ご注意ください。

アレルギー症状が起きた際は、医師にご相談されることをおすすめします。

●無印良品の家具は、梱包内にホルムアルデヒド吸着・分解シート*を入れて出荷しています。

(※ホルムアルデヒド吸着・分解シート：アイシン精機(株)との共同開発)

狭い空間ではホルムアルデヒドは逃げ場がなく、材料に再吸着する可能性があります。そこで、お手元に届くまでに少しでもホルムアルデヒド濃度を低下させるために、ホルムアルデヒド吸着・分解シートを入れてあります。※同梱の「ホルムアルデヒド吸着・分解シート」は効力が落ちておりますので、燃えるゴミとして処分してください。

製品仕様

品名	ベッドフレーム用 ヘッドボード・スモール	ベッドフレーム用 ヘッドボード・シングル	ベッドフレーム用 ヘッドボード・セミダブル	ベッドフレーム用 ヘッドボード・ダブル
製品寸法	幅855mm ×奥行80mm ×高さ530mm	幅1030mm ×奥行80mm ×高さ530mm	幅1230mm ×奥行80mm ×高さ530mm	幅1470mm ×奥行80mm ×高さ530mm
製品質量	約5kg	約6kg	約7kg	約8kg
用途	ベッドフレーム用ヘッドボード			
材質 (オーク材)	本体 表面材：天然木化粧繊維板(オーク材突板) 芯材：フラッシュ構造(積層材、合板、天然木) サポートパーツ：金属(鋼) スペーサー：ABS樹脂 表面加工：木部 ラッカー塗装 金属部 エポキシ樹脂粉体塗装			
材質 (ウォールナット材)	本体 表面材：天然木化粧繊維板(ウォールナット材突板) 芯材：フラッシュ構造(積層材、合板、天然木) サポートパーツ：金属(鋼) スペーサー：ABS樹脂 表面加工：木部 ラッカー塗装 金属部 エポキシ樹脂粉体塗装			
原産国	中国			

お問い合わせ先

商品のお問い合わせは、お買い上げの販売店もしくは下記お客様室までご連絡ください。

株式会社 良品計画

〒170-8424

東京都豊島区東池袋 4-26-3

お客様室でんわ



0120-14-6404

受付時間 ■平日 10:00～21:00
■土・日・祝 10:00～18:00

S1Y80626