

ユニットソファ本体アーム付用カバー

ユニットソファ本体アーム付 小用  
ユニットソファ本体アーム付 大 幅98cm用

この取扱説明書は、各色・各生地のカバーに共通です。

取扱説明書

この度は本製品をお買い上げいただき、誠にありがとうございます。  
ご使用前に本書をよくお読みいただき、内容を理解した上で、正しくお使いください。  
また、本書はいつでも確認できるように大切に保管してください。

2021年7月12日

廃棄について

●廃棄の際は、居住地域の自治体のルールに従い、処分してください。

お手入れ方法

●ユニットソファ本体アーム付（別売り）に付属の組立・取扱説明書及びカバーに縫いつけの品質表示ラベルを参照してください。

製品のお問い合わせは、お買い上げの販売店、もしくは下記お客様相談室までご連絡ください。

株式会社 良品計画

〒170-8424  
東京都豊島区東池袋 4-26-3

お客様相談室でんわ  
0120-14-6404

重要なお知らせ(安全上のご注意)

ここに示した警告・注意事項はお使いになる方や他の人への危害や損害を未然に防ぐためのものです。必ずお守りください。

⊘ してはいけない「禁止」の内容です。

⚠ 警告 死亡や重傷などに結びつくおそれがあるもの



- 不要になった梱包材は、幼児の手の届くところに置かないでください。頭からかぶるなどしたときに、口や鼻をふさぎ、窒息するおそれがあります。
- ストーブなど引火するおそれのある物を近くに置かないでください。火災の原因になります。
- タバコの火などを製品に落とさないでください。火災の原因となります。

お願い(その他 注意)

- 直射日光の当たる場所で使用や保管しないでください。変色の原因になります。
- 湿った状態で使用しないでください。色移りや変色の原因となります。(特に濃色製品は使用中の強い摩擦でも色移りすることがあります。)

パーツリスト

パーツ No.	1	2	3	4	4
パーツ名	座クッション用カバー	背クッション用カバー	アームクッション用カバー	保護用テープ	保護用テープ収納袋
形状		 ※幅のせまいほうが背クッション用です。	 ※幅の広いほうがアームクッション用です。	 ※購入時はカバーに貼り合わせてあります。	
数量	1	1	1	3	1

イラストは向かって左側にアームクッションを取り付けているアーム付の本体です。

完成図

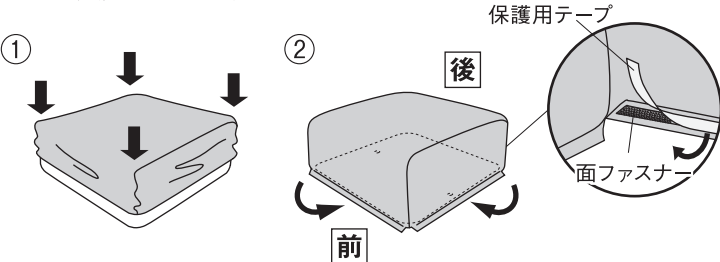
装着方法

⚠ 注意

- ❶ 取り付け時は、取り付けに必要なスペースを十分に確保し、敷物を敷いてください。床や既存の家具のキズ防止になります
- ⊘ 保護用テープは面ファスナーによる生地へのひっかけや、すりキズから保護するためのものです。本体に装着する時は面ファスナーからはがさないでください。

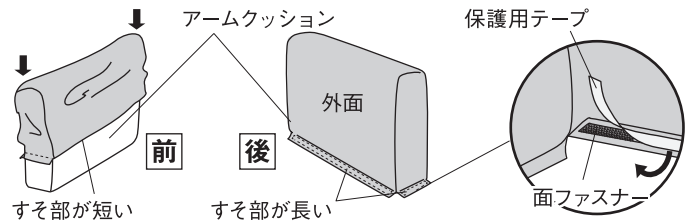
1 座クッション用カバーを取り付ける。

- ❶ 座クッションと、座クッション用カバーの角を合わせ、すそ全体を均等に少しずつつげながら装着してください。
- ❷ カバーのすそ部の保護用テープをはがし、面ファスナーを座クッション底面の側生地に貼り合わせてください。



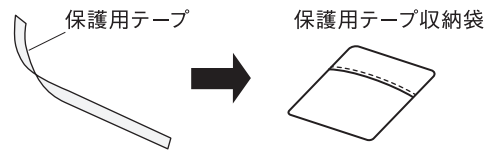
3 アームクッション用カバーを取り付ける。

- ❷と同じ手順でアームクッション用カバーを本体に取り付けてください。



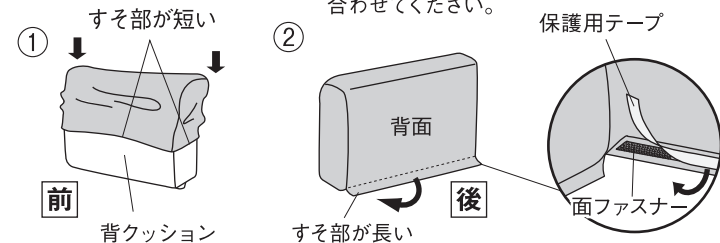
4 保護用テープを収納する。

- はずした保護用テープは、保護用テープ収納袋に入れて保管し、カバー洗濯時には貼ってから洗濯してください。



2 背クッション用カバーを取り付ける。

- ❶ 下図を参照し、背クッション用カバーすそ部の長いほうが背面側になるように被せてください。
- ❷ 背クッション用カバーの四隅を本体に合わせ、カバーすそ全体を均等に少しずつつげながら装着してください。装着できたら、すそ部裏面の保護用テープをはがし、面ファスナーを背クッションの側生地に貼り合わせてください。



5 カバーを装着したユニットソファ本体(別売り) 付属の組立・取扱説明書に従ってソファを組み立ててください。

⚠ 注意



本体用カバーを取りはずす際には、はずす前に保護用テープを面ファスナーに貼り合わせてください。面ファスナーが生地にひっかかったり、すりキズを防げます。

**Cover for Unit sofa main unit With arm**

**Unit sofa Main unit with arm S  
Unit sofa Main unit with arm L W98 cm**

This User Guide is common to covers of all colours and fabrics.

**User Guide**

Thank you for your purchase.  
Read this User Guide before use to ensure correct use of the product.  
Please store this guide in an easily accessible place for future reference.

12 July 2021

**Direction for Use**

**Disposal**

- To dispose of the product, follow the rules implemented by your local government.

**Care Instruction**


- Refer to the User Guide supplied with the Unit sofa main unit With arm (sold separately) and the care label on the cover.

**Contact Information**


For enquiries regarding the product, please contact the store of purchase.

**Important Information  
(Safety Advice)**

The warnings and cautions indicated here are intended to prevent harm to the users and other individuals or damage to the property. The instructions must be followed.

 Actions that are prohibited.

**Warning Hazards that may lead to death or serious injury**

-  **DON'Ts**
- Do not leave unnecessary packaging materials within reach of small children. Children may accidentally pull them over their head, cover their mouth and/or nose and suffocate.
  - Do not place near a heat source such as a heater. Doing so may cause a fire.
  - Do not drop lit cigarettes, etc. onto the product. Doing so may cause a fire.

**Note (Other Caution)**

- Do not use or store in a place exposed to direct sunlight. Doing so may cause discolouration.
- Do not use in wet conditions. Doing so may cause colour transfer or discolouration. (In particular, colour transfer can occur even from strong friction in dark-coloured products.)

**Parts**

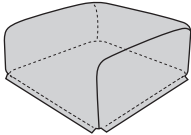
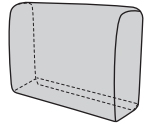
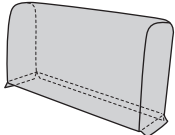

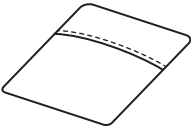
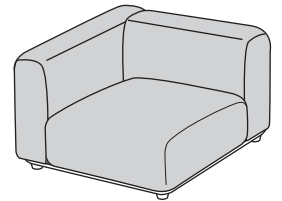

Part No.	1	2	3	4	4
Part Name	Seat Cushion Cover	Back Cushion Cover	Arm Cushion Cover	Protective Tape	Protective Tape Storage Bag
Appearance		 *The narrower one is for the back cushion.	 *The wider one is for the arm cushion.	 *Preattached to the covers	
Quantity	1	1	1	3	1

Illustration shows a main unit with the arm cushion attached to the left when facing the sofa.



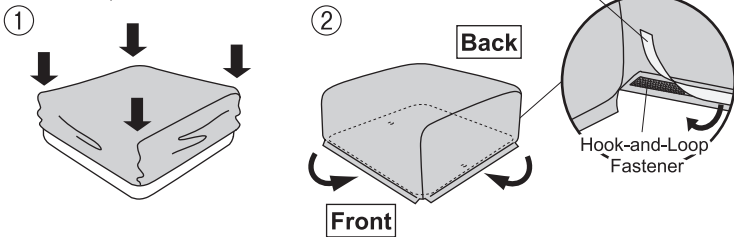
**Completion Image**

**Installing the Cover**

-  **Caution**
- ① Secure enough space and place an underlay when installing the covers. This prevents the floor and other furniture from scratches.
  - ② Do not remove the protective tapes from the hook-and-loop fasteners when installing the covers. Protective tapes are used to prevent snags or scratches to the fabric from hook-and loop fasteners.

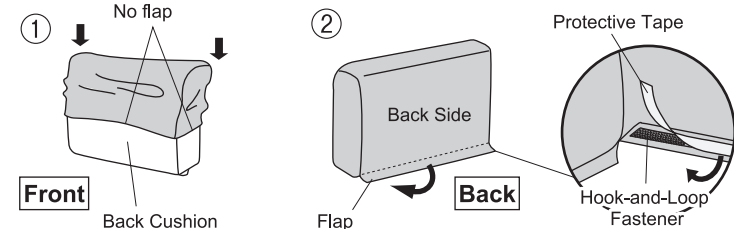
**1 Install the seat cushion cover.**

- ① Align the corners of the seat cushion and the cover, and pull the hem of the cover down evenly and gradually to fit it in place.
- ② Remove the protective tape from the flaps. Then attach the hook-and-loop fasteners to the outer shell of the seat cushion bottom.



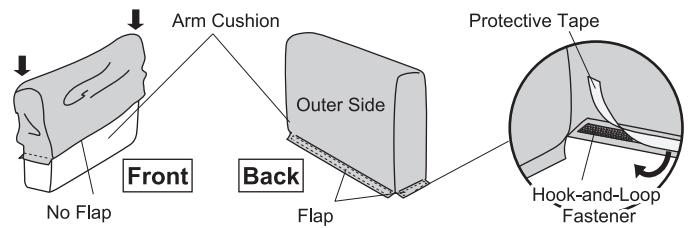
**2 Install the back cushion cover.**

- ① Put the back cushion cover over the back cushion with the flap on the back side by referring to the illustration below.
- ② Align the corners of the back cushion and the cover, and pull the hem of the cover down evenly and gradually to fit it in place. Remove the protective tape from the flap. Then attach the hook-and-loop fastener to the outer shell of the back cushion bottom.



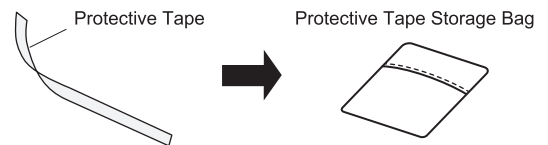
**3 Install the arm cushion cover.**

Install the arm cushion cover by following the same steps as 2.




**4 Store the protective tapes.**

Keep the removed protective tapes in the protective tape storage bag. Be sure to attach them back before washing the covers.



**5 Assemble the sofa by following the User Guide supplied with the Unit sofa main unit (sold separately).**

 **Caution**

-  **DOs**
- Make sure to attach the protective tapes to the hook-and-loop fasteners before removing the covers from the sofa. This prevents snags to the fabric from the hook-and-loop fasteners.