

MUJI 無印良品

保存用

ソファ本体・2シーター・フェザー・ポケットコイル
ソファ本体・2.5シーター・フェザー・ポケットコイル

組立・取扱説明書

この度は本製品をお買い上げいただき、誠にありがとうございます。
ご使用前に本書をよくお読みいただき、内容を理解した上で、正しく組み立て、正しくお使いください。
また、本書はいつでも確認できるように大切に保管してください。

もくじ	ページ
重要なお知らせ（安全上のご注意）	2～3
パーツリスト	4
各部の名称	4
組立方法	5
お手入れ方法	6
ご使用に際して	7
製品仕様	8
お問い合わせ先	8

2019年1月17日

重要なお知らせ (安全上のご注意)



必ずお守りください。

本書には、お使いになる方や他の人への危害と財産への損害を未然に防ぎ、安全に正しくお使いいただくために、重要な内容を記載しています。

次の内容（表示・図記号）をよく理解してから本文をお読みになり、記載事項をお守りください。

●表示の説明

誤った使い方をしたときに生じる危害や損害の程度を区分して説明しています。

 警告 使用者が死亡または重傷(※1)を負うことが想定される内容です。	 注意 使用者が傷害(※2)を負うことや物的損害(※3)が発生することが想定される内容です。
---	--

●図記号の説明

お守りいただく内容を次の図記号で説明しています。(次は図記号の例です。)



 してはいけない「禁止」の内容です。	 実行しなければならない内容です。
---	--



※1 重傷とは、失明やケガ、やけど、骨折、中毒、感電などで後遺症が残るもの及び治療に入院、長期の通院を要するものをさします。

※2 傷害とは治療や入院や長期の通院を要しない、ケガ、やけどをさします。

※3 物的損害とは、家屋、家財にかかわる拡大損害をさします。



組み立ての際のご注意



 警告	
 禁止	●不要になった包装資材はすぐに処分するなど、お子さまの手の届く所に置かないでください。頭からかぶるなどしたときに、口や鼻をふさぎ、窒息するおそれがあります。

 注意	
 行う	●重量がありますので、組立ては必ず2人以上で行ってください。重いものや長いものなど無理やり持ち上げたり、無理な姿勢で取り付けると商品破損やケガの原因となります。 ●組立て中にパーツ等の不足、不備があった場合は、組立てを中止してください。固定部分がはずれて、ケガの原因になります。

お願い(その他 注意)	
	●組立てに十分な場所を確保し、敷物等を敷いて床や既存の家具にキズがつかないように、注意して行ってください。

設置環境についてのご注意

 警告	
 禁止	●ストーブなど引火するおそれのあるものを近くに置かないでください。火災の原因となります。 ●商品の脚などで電化製品の電源コードを踏まないでください。コードが破損し、感電や火災の原因になることがあります。

 注意	
 禁止	●多湿な場所(目安:湿度70%以上でかつ室温20℃以上)で長期間設置はしないでください。カビやダニなどが発生し、健康を害することがあります。 ●壁から少し離して設置してください。(目安:10cm程度)。風通しが悪くて空気が滞留したり、壁側の結露や外気の影響でカビが発生しやすくなり、健康を害することがあります。また、壁に直接触れていると、壁紙が変色するおそれがあります。

重要なお知らせ (安全上のご注意)

必ずお守りください。(つづき)

⚠ 設置環境についてのご注意(つづき)

お願い(その他 注意)

- 直射日光や照明、ストーブやエアコンなどの熱や風を商品に直接あてないでください。反りやゆがみ、割れ、変色などの原因になります。
- 商品を長時間同じ場所に設置し使用されますと床と、脚の設置面が凹んだりして床をいためる場合があります。必ずカーペット等敷物の上にソファを設置するか、ソファの脚にフェルト等を貼って使用してください。木部の塗料と床面との化学反応による汚れ防止になります。
- 平らで安定した場所に設置してください。不安定な場所での使用は、製品がゆがんだり、破損の原因になることがあります。

⚠ 使用上のご注意

⚠ 警告



禁止

- 乳幼児を寝かさなないでください。床への落下や窒息の原因になることがあります。
- 保護者の目の届かないところで、お子さまだけでは使用させないでください。
- クッションを強くたたいたり、折り曲げたりしないでください。羽毛や側生地をいためて、羽毛の飛び出しの原因となり、ケガをするおそれがあります。
- タバコの火等を商品に落とさないでください。火事の原因となります。
- 座る以外には使わないでください。思わぬケガの原因になることがあります。
- 座った状態でソファを傾けるなど、不安定な状態では使用しないでください。転倒や商品の破損により、思わぬケガをする原因となります。
- 商品の上に立ったり、飛びはねたり、踏み台代わりに使用したりしないでください。バランスを崩し転倒したり、商品の破損によりケガの原因になることがあります。
- 破損・変形したソファは使用しないでください。思わぬケガをするおそれがあります。
- 修理や改造はしないでください。製品の強度が弱くなり、ケガをする原因となります。
- 座面に浅く腰掛けないでください。転倒してケガをする原因となります。
- 座面以外には座らないでください。思わぬケガの原因となります。

⚠ 注意



禁止

- 製品の周辺、または上部に物を置かないでください。落下しケガの原因になることがあります。
- 移動する際は、大人2人以上で移動させてください。1人で無理に移動させるとケガや商品の破損、また床をキズつける原因となります。
- 12cmを超える長さの脚、また、無印良品以外の脚(別売)以外は取り付けしないでください。転倒や破損、ケガをするおそれがあります。



行う

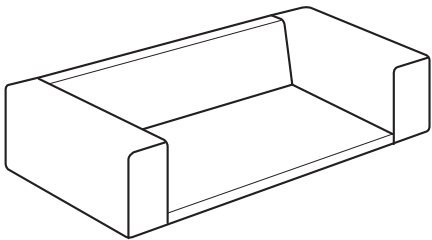
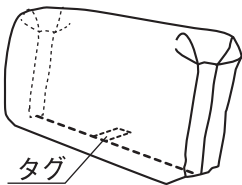
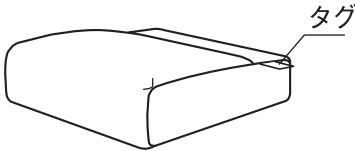
- 万が一、羽毛の硬い部分が飛び出している場合は、羽毛を取り除いてください。そのまま使用すると、飛び出した羽毛でケガをすることがあります。
- 使い始めるときは、室内の換気を十分にしてください。木材の接着剤などに含まれるホルムアルデヒドが残っている可能性があり、化学物質に敏感な体質の方や乳幼児などアレルギー症状を起こすことがあります。
- 脚(別売)を取り付けてご使用ください。

お願い(その他 注意)

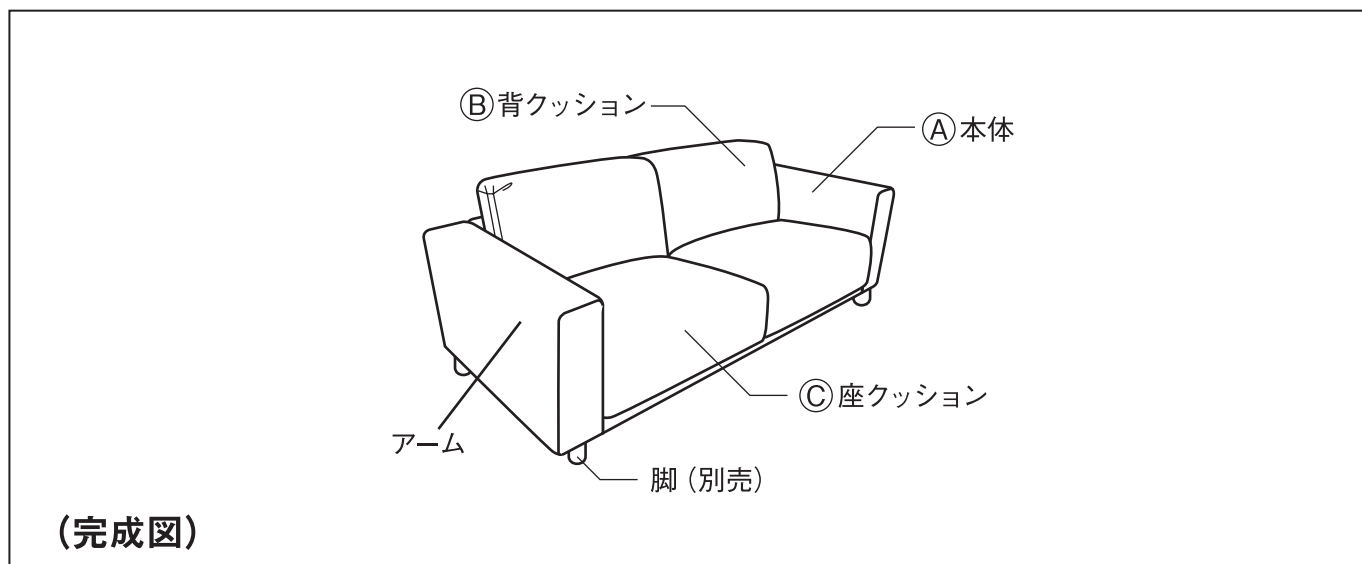
- シンナーなどの有機溶剤や漂白剤などの薬剤でお手入れしないでください。変色や変形の原因となります。
- 化学雑巾を長時間接触させたままにしないでください。変色したり、表面がはがれたりすることがあります。
- フェルトを貼った状態では凹凸や継ぎ目などの段差のある床面では使用しないでください。フェルトがはがれて、床面を汚したり、キズつけたりする原因となります。

パーツリスト

2シーター 2.5シーター 共通

① 本体×1	② 背クッション×2	③ 座クッション×2				
						
			タグ表示	タグ表示		
			2シーター	330-2PF-B	2シーター	330-2PF-S
			2.5シーター	330-2.5PF-B	2.5シーター	330-2.5PF-S

各部の名称



- ※別売のカバーを必ず装着してご使用ください。
- ※カバー装着方法は、別売のカバー付属の説明書をご確認ください。
- ※脚は別売です。専用のものでご使用ください。

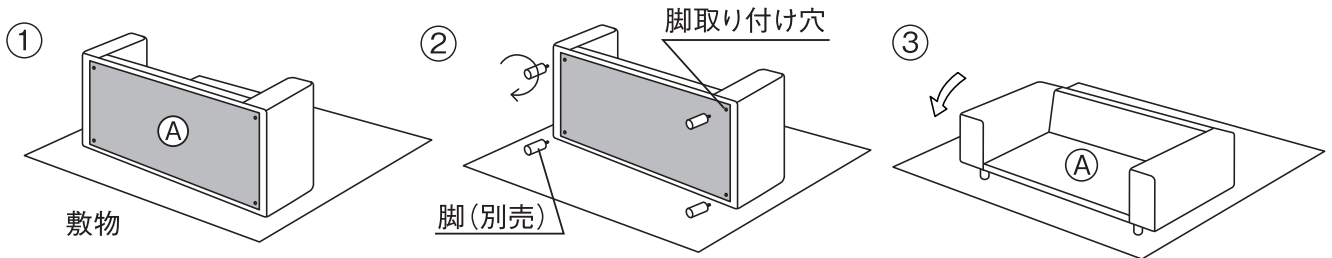
お願い
(その他 注意)

組立ての前に必ずお読みください。

- 組立てに十分な場所を確保し、敷物等を敷いて床や既存の家具にキズが付かないように、注意してください。
- 組立ては必ず2人以上で行ってください。

1

- ① (A) 本体を下図のように立ててください。
- ② (A) 本体側の脚取り付け穴に脚（別売）のボルトを入れ、矢印方向に回し、最後までしっかり締めつけてください。
- ③ (A) 本体を起こしてください。

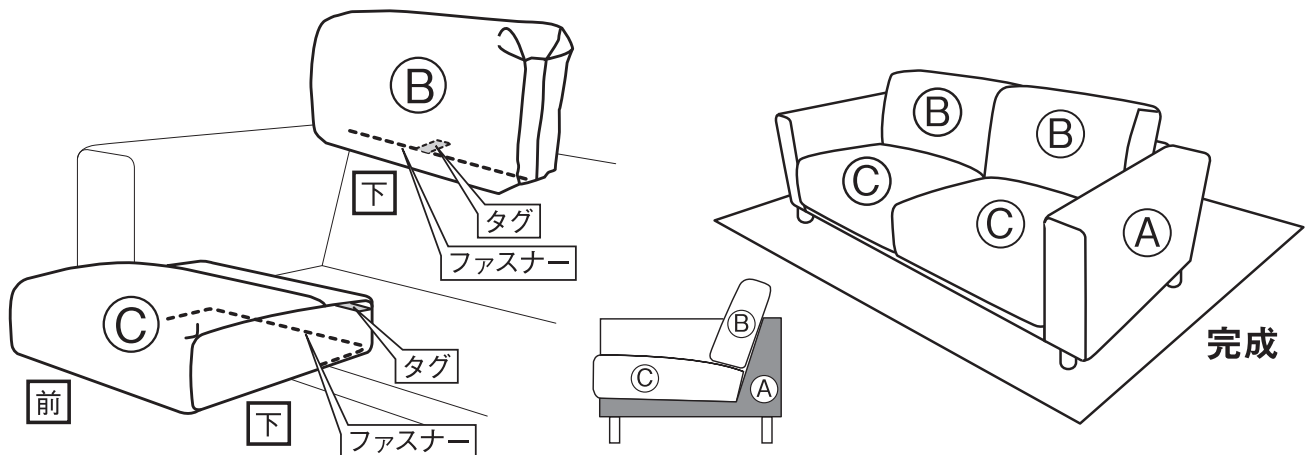


2

カバー（別売）を付属の取扱説明書にならって装着してください。

3

- ① (C) 座クッションを下図のように、側生地のファスナーが付いている方を下面、タグが付いている方を後ろ上面にし、設置してください。
- ② (B) 背クッションを下図のように、側生地のファスナー、タグが付いている方を下面にし設置してください。（前後の向きはありません）



⚠
注意

- 起こす際に脚の片側に過度の荷重がかからないようにご注意ください。破損、床のキズ等の原因になります。移動するときは2人以上で持ち上げて移動してください。
- 各パーツがしっかり固定されているか必ず確認してください。
- ご使用后、一週間程経過しましたら脚の取付ボルトをしっかり締め直してください。ゆるんだまま使用すると、ソファが破損し、ケガをするおそれがあります。



お手入れ方法

汚れについて

【本体の側生地のお手入れ】

- 通常のお手入れはやわらかい布で乾拭きしてください。ほこりなどはブラシや掃除機（弱設定）などを使って取り除いてください。
- コーヒーなどの汚れがひどいときは、ぬるま湯を使って3-5%程度に薄めた中性洗剤にやわらかい布を浸し、よく絞って表面をたたくようにふき取ってください。その後、水を浸した布で洗剤をよくふき取り、自然乾燥してください。

【クッションの側生地のお手入れ】

- 部分的に側生地が汚れた場合は、中性洗剤でつまみ洗いをしてください。その後は、風通しの良い場所で陰干しし、中の羽毛をほぐしてください。湿気が残っている場合には、臭いの原因になりますので充分乾燥させてください。

【カバーのお手入れ】

- カバー（別売）の洗濯方法については、カバーの洗濯表示に従い、正しくお取り扱いください。

クッションについて

【クッションのお手入れ】

- クッションの中身は、隅に片寄る性質があります。型崩れ防止のためにも、定期的にクッションをもみほぐし、中に空気を入れて形を整えるようにしてください。
- お使いいただくうちにクッション材が動いて移動して形状が型くずれします。クッションをかるく横からたたいたり、揉みほぐすなどして形を整えてください。クッションの中に十分な空気はいるようにすると、よりきれいに仕上がります。



クッションは強くたたいたり、無理に折り曲げたりしないでください。
羽毛や側生地をいため、羽毛の飛び出しの原因となり、ケガをするおそれがあります。

- 側生地の縫い目が一部ほつれたり、小さな穴が開いた場合には、裏側に接着剤の付いた市販の補修布をご使用ください。
- 陰干し等した後は、表面を軽く手で払いホコリを取り除くようにしてください。強く“たたく”行為は、羽毛や側生地をいため、羽毛飛び出しの原因になるおそれがありますので、軽くたたくようにしてください。

【羽毛の飛び出しについて】

クッションには詰め物の羽毛が外に出てこないように高密度に織られた側生地を使用し、ダウンプルーフ加工を施していますが、縫い目などからまれに羽軸の硬い部分が生地からでてくる事があります。羽軸の硬い部分が飛び出している場合は、飛び出した羽毛を取り除いてご使用ください。

【羽毛の臭いについて】

ご購入直後や湿気が多い梅雨時には、羽毛の臭いがすることがあります。臭いが気になる場合は、クッションの中の臭気（空気）を押し出し、新しい空気と入換えて、3～4時間、風通しの良いところに干してください。

ご使用に際して

ホルムアルデヒドの対策について

●ホルムアルデヒドとは

ホルムアルデヒドは、シックハウス症候群の原因物質の一つといわれています。常温で気化する無色で刺激臭のある化学物質で、家具はもとより建築資材、壁紙を貼る接着剤などに含まれています。少しずつ放散されるため、ホルムアルデヒドに汚染された室内に長時間いると目がチカチカしたり、喉に不快な刺激を感じたりすることがあります。濃度が高いと呼吸困難を起こす場合もあります。

●お部屋の換気をしてください。



家具を設置の際は、室内の換気を十分にしてください。
化学物質に敏感な体質の方や乳幼児などアレルギー症状を起こすことがあります。

ホルムアルデヒドは空気中に放散されやすいので、普段からこまめに室内の換気を行うようにしてください。複数の家具を同時に設置した場合は特に窓をできるだけ広く開け、十分な換気を行ってください。室内の温度が高くなると、ホルムアルデヒドは多く放散される傾向がありますので、夏季に室内を長時間閉め切っている場合は特に換気をするようご注意ください。換気効率を上げるため、複数の窓を開けたり、換気扇、扇風機、サーキュレーターの利用をおすすめします。

●化学物質に敏感な体質のお客様へ

ホルムアルデヒドに限らず、シックハウス症候群に該当する化学物質は許容量に個人差があります。よって、室内濃度指針値（健康上望ましいとされるホルムアルデヒドの室内濃度値）以下の濃度であっても反応する体質の方もいらっしゃいます。現段階の無印良品の家具におきましてもホルムアルデヒド放散量の少ない材料を極力使用しておりますが、まったく放散されないわけではありませんので、ご注意ください。アレルギー症状が起きた際は、医師にご相談される事をおすすめします。

●無印良品の家具は梱包内にホルムアルデヒド吸着・分解シート※を入れて出荷しています。

※ホルムアルデヒド吸着・分解シート：アイシン精機(株)との共同開発
狭い空間ではホルムアルデヒドは逃げ場がなく、材料に再吸着する可能性があります。そこで、お客様のお手元に届くまでに少しでもホルムアルデヒド濃度を低下させるために、ホルムアルデヒド吸着・分解シートを入れてあります。

※同梱の「ホルムアルデヒド吸着・分解シート」は、効力が落ちておりますので、燃えるゴミとして処分してください。

保守点検

- 脚にゆるみやグラツキがないか定期的に点検し、ゆるみはじめてたらしっかり締めなおしてください。ケガや破損、床面へのキズの防止となります。
- クッションの縫い目などから羽毛の羽軸が飛び出している場合は、取り除いてご使用ください。
- 害虫を発見した場合は、直ちに殺虫や防虫処理をしてください。放置すると虫害が拡大するおそれがあります。

移動について



1人では移動を行わないでください。ケガや破損、床面へのキズの原因になります。

- 移動させる際は、クッションなど取り外しできるものは外して運んでください。必ず座部の下に両手をかけて、大人2人以上で、床面をひきずらないように持ち上げて運んでください。

廃棄について

廃棄の際は、住居地域自治体のルールに従い、処分してください。

