

MUJI 無印良品

Retain for Future Reference

COVER FOR SOFA / FEATHER / POCKET COIL / 3S / 2.5S / 2S
COVER FOR SOFA / URETHANE / POCKET COIL / 3S / 2.5S / 2S

User Guide

Thank you for your purchase. Read the User Guide before use to ensure correct use of this product. Please store this User Guide in an easily accessible place for future reference.

22 February 2019

Directions for Use

Be sure to use a sofa cover that matches the size and shape of your sofa.

- To dispose of this product, follow the rules implemented by your local government.

Care Instructions

- Refer to the User Guide supplied with the sofa (sold separately) and the quality display label sewn onto the cover.

Contact Information

For your inquiry about the product, please contact the store where you bought it.

MUJI 無印良品

ソファ本体・フェザー・ポケットコイル 3/2.5/2シーター用カバー
ソファ本体・ウレタン・ポケットコイル 3/2.5/2シーター用カバー

取扱説明書

この度は本商品をお買い上げいただき、誠にありがとうございました。ご使用前に本書をよくお読みいただき、内容を理解した上で正しくお使いください。また、本書はいつでも確認できるように大切に保管してください。

2019年2月22日

ご使用方法

ソファ本体用カバーはソファ本体の形状やサイズに合ったものをご使用ください。

廃棄について

●廃棄の際は、居住地域自治体のルールに従い、処分ください。

お手入れ方法

- ソファ本体 (別売) に付属の組立・取扱説明書及びカバーに縫いつけの品質表示ラベルを参照してください。

お問い合わせ先

商品のお問い合わせは、お買い上げの販売店もしくは下記お客様室までご連絡ください。

株式会社 良品計画

〒170-8424
 東京都豊島区東池袋 4-26-3

お客様室でんわ

0120-14-6404

受付時間 ■平日 10:00～21:00
 ■土・日・祝 10:00～18:00

Important Information (Safety Advice) The warnings and cautions indicated here are intended to prevent injury or damage to the user, other people or their property. These instructions must be followed.

Warning Hazards that may lead to death or serious injury

- Do not keep unwanted packaging materials within reach of infants. Infants may accidentally pull packaging materials over the mouth or nose, causing suffocation.
- Do not place the product near a combustible object such as a room heater. Doing so may cause fire.
- Do not drop hot items such as a lit cigarette onto the seat surface etc. of the sofa cover. Doing so may cause fire.

Parts * The illustration is of the 2 seater.

Part No.	1	2	3	4	5
Part Name	Sofa Cover	Seat Cushion Cover	Back Cushion Cover	Protective Tape	Storage Bag for Protective Tape
Shape		Hook-and-Loop Fastener Front 	Up Back Side 		
2 Seater	1	2	2	9	1
2.5 Seater	1	2	2	9	1
3 Seater	1	2	2	9	1

How to Attach

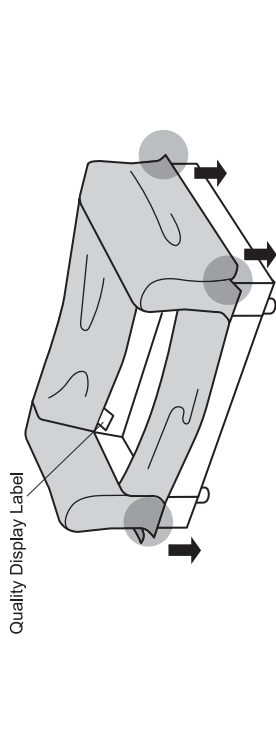
* The illustration is of the 2 seater.

- Be careful not to scratches or damage the floor or wall through contact with the product.
- The protective tape is used to prevent snags or scratches to the fabric from the hook-and-loop fastener. Do not remove the protective tape from the hook-and-loop fastener when attaching the cover to the sofa.
- Be careful not to get your sweater or other clothing caught on the hook-and-loop fastener when attaching/removing the cover. The hook-and-loop fastener may damage the clothing.

Sofa Cover

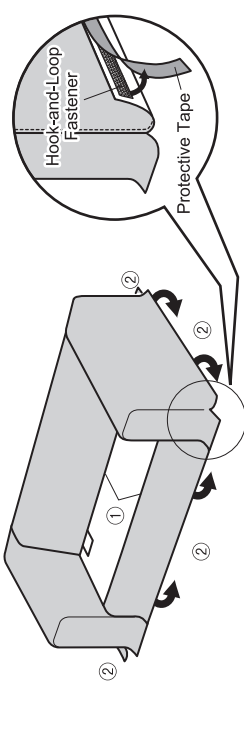
- First, align only ● part shown in the figure with the sofa, and place it over the sofa. Next, cover the four corners of the armrests slightly with the four corner seams of the cover. Pull the cover hem down evenly and gradually to fit it in place.

- You cannot attach the cover by pulling down just one part of the hem. Furthermore, do not pull suddenly or forcibly on the cover, as doing so may damage the stitched sections. Pull the cover down slowly and gradually.
- Be careful not to trap your hands in the cover when attaching it, as the corners of the sofa are hard.



- After attaching and adjusting the cover to fit properly, remove the protective tape of ①, and attach the hook-and-loop fasteners sewn onto the cover to the sofa.

- Remove the protective tapes of ② from the sofa cover, and attach the hook-and-loop fasteners sewn onto the cover to the sofa.



Seat Cushion Cover

- Open the fastener of the seat cushion cover, and insert the seat cushion into the cover while slightly warping the cushion as shown in the illustration below.

- Remove the protective tape attached to the inner side of the cover, and attach the hook-and-loop fastener to the seat cushion. Then, close the fastener.

- Finally, fix the cushion shape.

- Be careful not to close the fastener with excessive force, as doing so may damage the fastener.

Back Cushion Cover

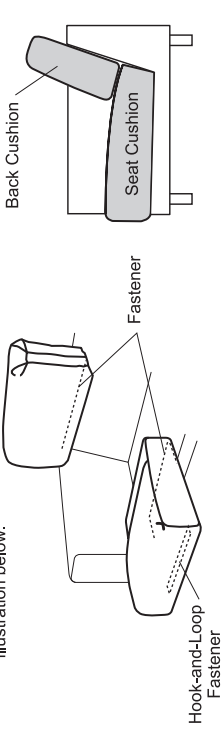
- Open the fastener of the back cushion cover, and insert the back cushion into the cover while slightly warping the cushion as shown in the illustration below. Then, close the fastener.

- Finally, fix the cushion shape.



- Place the seat cushion with the fastener on the outer shell facing downward as shown in the illustration below. Remove the protective tape on the back side of the cover, and attach the hook-and-loop fastener sewn onto the cover to the sofa to secure the seat cushion in place.

- Place the back cushion with its fastener side facing downwards as shown in the illustration below.



- Be careful not to close the fastener with excessive force, as doing so may damage the fastener.

警告 死亡や重傷などに結びつくおそれのあるもの

- 不要になった梱包材は幼児の手の届くところに置かないでください。頭からかぶるなどしたときに口や鼻をふさぎ窒息するおそれがあります。
- ストーブなど引火するおそれがあるものを近くに置かないでください。火災の原因となります。
- タバコの火などをソファカバーの座面などに落とさないでください。火事の原因となります。

重要なお知らせ (安全上のご注意)

ここで示した警告・注意事項はお使いになる方や他人への危害や損害を未然に防ぐためのものです。必ずお守りください。

お願い(その他 注意)

- 直射日光や照明、ストーブやエアコンなどの熱や風を商品に直接あてないでください。変色などの原因となります。
- 黒色製品は使用中の強い摩擦により色移りすることがあります。汗などで濡れた状態で使用すると色移りや変色することがありますので、ご注意ください。

パーツリスト ※イラストは2シーターです。

パーツNo	1	2	3	4	5
パーツ名	本体用カバー	座クッション用カバー	背クッション用カバー	保護用テープ	保護用テープ収納袋
形状		前 面ファスナー 	上 面 ファスナー 		
2シーター	1	2	2	9	1
2.5シーター	1	2	2	9	1
3シーター	1	2	2	9	1

装着方法 ※イラストは2シーターです。

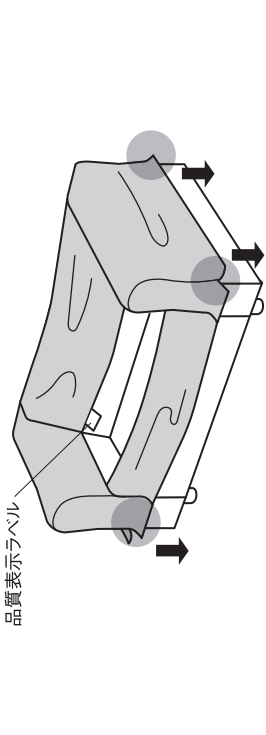
注意

- 床や壁への接触によるキズや破損にご注意ください。
- 保護用テープは面ファスナーによる生地への引っ掛けや、すりキズから保護する目的のものです。本体に装着する時は面ファスナーからはがさないでください。
- カバーの装着および取りはずし時は、セーターなどの衣類が面ファスナーにつかないようご注意ください。面ファスナーによって衣類がキズつくことがあります。

本体用カバー

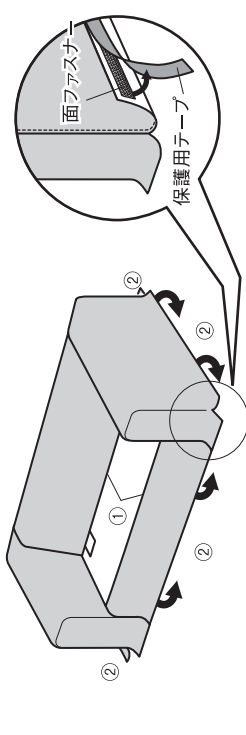
- はじめに、図の●部分のみを本体に合わせて、かぶせてください。次に、本体カバーの裾の四隅を肘掛け上部の角4カ所に少しだけかぶせてください。カバーの裾全体を均等に少しずつ下げながら装着してください。

- 一部の裾だけをかたよって下げますと装着できなくなります。また、急激に強い力を加えますと、縫製部分が破損するおそれがあります。少しずつ下にすらすらように装着してください。
- ソファ本体の四隅はかたいため、装着時はカバーに手をはさまないようにご注意ください。



- 装着して形を整えた後、①の保護用テープを本体用カバーからはがし、カバーに縫いつけてある面ファスナーとソファ本体を固定してください。

- ②の保護用テープを本体用カバーからはがし、カバーに縫いつけてある面ファスナーとソファ本体を固定してください。



座クッション用カバー

- 座クッション用カバーのファスナーを開き、下図のように座クッションを少し曲げるようにしてカバーに入れて装着してください。

- カバー内側にある保護用テープは、面ファスナーを座クッションに貼り付けてからファスナーを閉めてください。

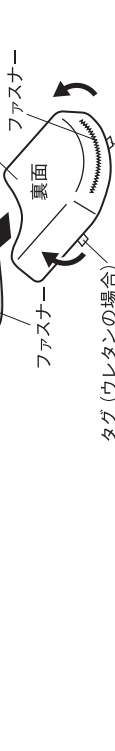
- 最後にクッション全体の形を整えてください。

- ファスナーを強い力で無理に閉めると、ファスナーが破損するおそれがありますのでご注意ください。

背クッション用カバー

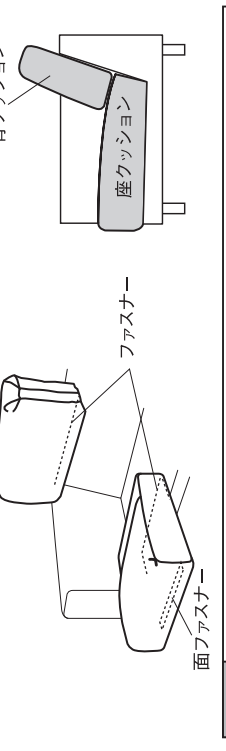
- 背クッション用カバーのファスナーを開き、下図のように背クッションを少し曲げるようにしてカバーに入れて装着し、ファスナーを閉めてください。

- 最後にクッション全体の形を整えてください。



- ①座クッションを下図のように、側生地のファスナーが付いている方を下面にし、裏側の保護用テープをはがし、カバーに縫い付けてある面ファスナーと本体を固定しなから、設置してください。

- ②背クッションを下図のように、側生地のファスナーが付いている方を下面にして設置してください。



- ファスナーを強い力で無理に閉めると、ファスナーが破損するおそれがありますのでご注意ください。

沙发主体/羽毛/独立式樽型弹簧
3/2.5/2人座用沙发套

沙发主体/聚氨酯/独立式樽型弹簧
3/2.5/2人座用沙发套

使用说明书

本次承蒙惠购本商品，在此深表感谢。使用前请务必仔细阅读本文，并在对内容充分理解的基础上再正确组装和使用。此外，请务必妥善保管本文，以备随时进行确认。

2019年2月22日

产品名称	沙发主体用 沙发套
产品规格	沙发套 记载于品质标签
用途	沙发主体用 沙发套
原产国	中国

使用方法

沙发主体用沙发套请使用符合沙发主体的形状、尺寸的产品。

关于报废

●报废时，请按各地区官方规定的方式进行处理。

保养方法

●请参考沙发主体（另售）附属的组装/使用说明书及缝在沙发套上的品质标志标签。

联系方式

有关商品的咨询，请联系购买的代理商。

无印良品(上海)商业有限公司

注册地址：上海市静安区南京西路1601号35楼
电话：021-6375-6677
www.muji.com

重要通知(安全注意事项)

此处的警告与注意事项是为了防止使用者或他人遭受危害和经济损失。请务必遵守。

⊘ 不得执行的“禁止”内容。

警告 可能会导致死亡或重伤等

- 不要的包装材料请放置于婴幼儿无法触及的地方。否则可能因包装材料套住头部等阻碍嘴或鼻的呼吸而导致窒息的危险。
- 请勿设置于火炉等火源附近。否则可能引起火灾。
- 请勿让烟灰等掉落在沙发套的座面等。否则可能引起火灾。

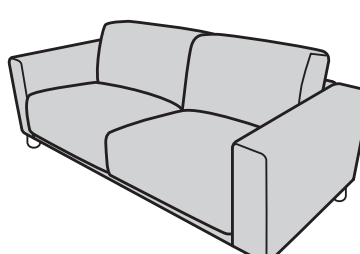
请求(其他 注意事项)

- 请勿使商品受到阳光直射以及直接接触照明、火炉和空调等热源及冷暖风直吹。否则可能导致变色等。
- 深色产品在使用时可能会由于强烈摩擦而串色。接触汗水等在濡湿的情况下使用，可能会导致串色或变色，敬请注意。

配件清单

※插图使用的为 /2 人座。

配件No	1	2	3	4	5
配件名称	主体用沙发套	坐垫套	靠垫套	保护带	保护带收纳袋
形状					
2人座	1	2	2	9	1
2.5人座	1	2	2	9	1
3人座	1	2	2	9	1



完成图

安装方法

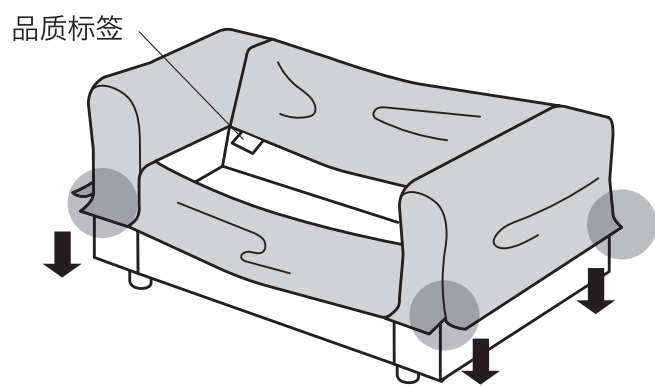
※插图使用的为 /2 人座。

- 接触地面或墙壁可能会导致损伤或损坏，敬请注意。
- 保护带用于保护面料以因防粘扣带刮伤及磨损。向主体安装沙发套过程中请不要摘下保护带。
- 装卸套时，请注意勿使粘扣接触毛衣等衣物。否则因此可能会导致衣物损伤。

主体用沙发套

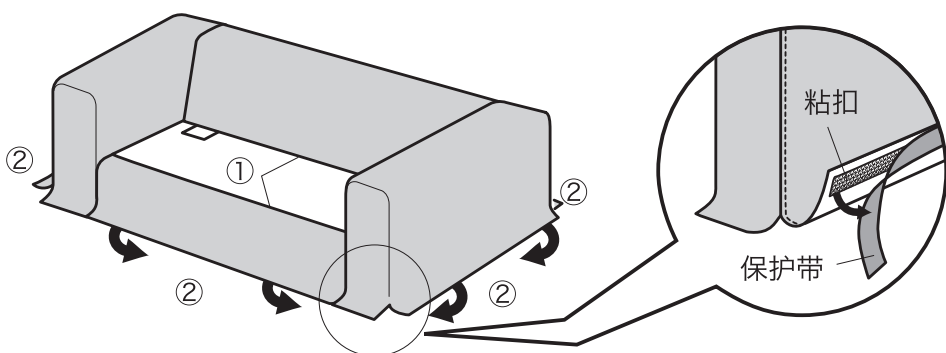
1 首先，请先将图的●部分配合主体套入。接着，将主体沙发套下摆的四角稍微套入扶手上方4处角部。将沙发套的下摆整体均等逐渐向下套入。

- 如果先偏向仅向下套入部分下摆将无法顺利完成。此外，如果突然强行施力可能会导致缝制部分破损，请逐渐向下挪动安装。
- 由于沙发主体的四角较硬，安装时请注意手不要被沙发套夹住。



2 安装完后修正形状，揭下主体用套的①保护带，并将缝付于套的粘扣和沙发主体固定。

3 揭下主体用套的②底面用保护带，将缝附于套上的粘扣与主体粘贴固定。



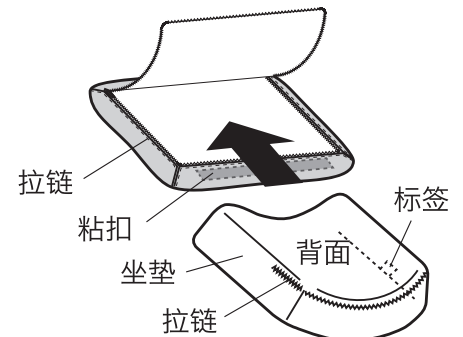
坐垫套

1 拉开座垫用套的拉链，如下图稍微弯折座垫，放入套内安装。

2 揭下套内侧的保护带，将粘扣粘贴于座垫，并合上拉链。

3 最后修整垫整体的形状。

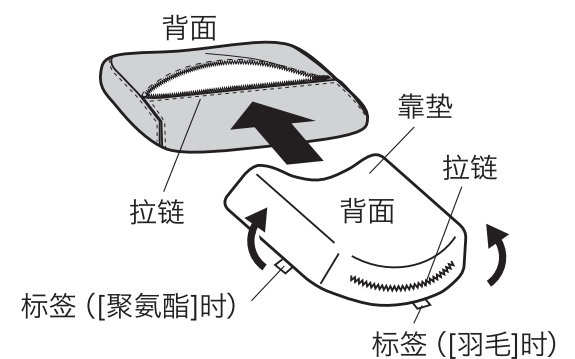
- 过度大力合上拉链的话，可能会导致拉链损坏，敬请注意。



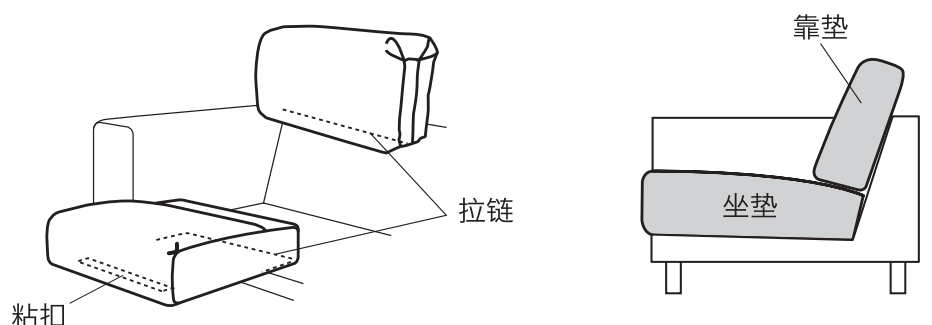
靠垫套

1 拉开靠垫用套的拉链，如下图稍微弯折靠垫，放入套内安装，并合上拉链。

2 最后修整垫整体的形状。



- 3
- ① 设置时，如下图使座垫的表面面料上设有拉链的一侧朝下，揭下背面的保护带，将缝附于套上的粘扣与主体粘贴固定。
 - ② 设置时，如下图将靠垫的表面面料上设有拉链的一侧朝下。



- 过度大力合上拉链的话，可能会导致拉链损坏，敬请注意。