

# MUJI 無印良品

Retain for Future Reference

**COVER FOR SOFA / OTTOMAN / FEATHER / POCKET COIL**  
**COVER FOR SOFA / OTTOMAN / URETHANE / POCKET COIL**

## User Guide

Thank you for your purchase.  
 Read the User Guide before use to ensure correct use of this product.  
 Please store this User Guide in an easily accessible place for future reference.

22 February 2019

## Directions for Use

Disposal  
 • To dispose of this product, follow the rules implemented by your local government.

## Contact Information

For your inquiry about the product, please contact the store where you bought it.

## 製品仕様

品名	ソファ本体・オットマン用カバー
製品仕様	カバー 品質表示ラベルに記載
用途	ソファ本体・オットマン用カバー
原産国	ベトナム

## 取扱説明書

この度は本商品をお買い上げいただき、誠にありがとうございます。  
 ご使用前に本書をよくお読みいただき、内容を理解した上で正しくお使いください。また、本書はいつでも確認できるように大切に保管してください。

2019年2月22日

## ご使用方法

廃棄について  
 ●廃棄の際は、居住地域自治体のルールに従い、処分ください。

## お手入れ方法

●ソファ本体（別売）に付属の粗立・取扱説明書及びカバーに縫いつけの品質表示ラベルを参照してください。

## 株式会社 良品計画

〒170-8424  
 東京都豊島区東池袋 4-26-3

お客様室でんわ

0120-14-6404

受付時間 ■平日 10:00～21:00  
 ■土・日・祝 10:00～18:00

## Specifications

Product Name	Cover for Sofa / Ottoman
Specifications	COVER Written on quality display label
Usage	Cover for Sofa / Ottoman
Country of Origin	Vietnam

## Important Information (Safety Advice)

The warnings and cautions indicated here are intended to prevent injury or damage to the user, other people or their property. These instructions must be followed.

### Warning Hazards that may lead to death or serious injury

- Do not keep unwanted packaging materials within reach of infants. Infants may accidentally pull packaging materials over the head and cover the mouth or nose, causing suffocation.
- Do not place the product near a heat source such as a room heater. Doing so may cause fire.
- Do not drop hot items such as a lit cigarette onto areas such as the seat. Doing so may cause fire.

### Note (Other Cautions)

- Do not expose the product to direct sunlight, lighting or heat and air from a heater or an air conditioner. Doing so may cause discolouration.
- Dark-coloured products may bleed during use due to strong friction. Please note that colours may also transfer or discolouration may occur if the product is used when it's wet with perspiration, etc.

## 重要なお知らせ (安全上のご注意)

ここで示した警告・注意事項はお使いになる方や他人への危害や損害を未然に防ぐためのものです。必ずお守りください。

### 警告 死亡や重傷などに結びつくおそれのあるもの

- 不要になった梱包材は幼児の手の届くところに置かないでください。頭からかぶるなどしたときに口や鼻をふさぎ窒息するおそれがあります。
- ストローなど引火するおそれがあるものを近くに置かないでください。火災の原因となります。
- タバコの火などを座面などに落とさないでください。火事の原因となります。

### お願い(その他 注意)

- 直射日光や照明、ストーブやエアコンなどの熱や風を商品に直接あてないでください。変色などの原因となります。
- 黒色製品は使用中の強い摩擦により色移りすることがあります。汗などで濡れた状態で使用すると色移りや変色することがありますので、ご注意ください。

## MUJI 無印良品

ソファ本体・オットマン・フェザー・ポケットコイル用カバー  
 ソファ本体・オットマン・ウレタン・ポケットコイル用カバー

## お問い合わせ先

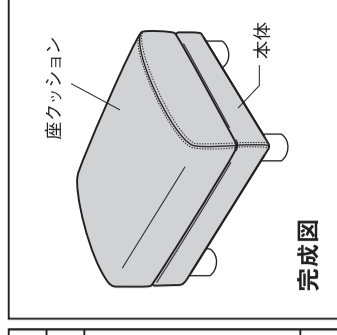
商品のお問い合わせは、お買い上げの販売店もしくは下記お客様室までご連絡ください。

## Parts

Part No.	1	2	3	4
Part Name	Base Cover	Seat Cushion Cover	Protective Tape	Storage Bag for Protective Tape
Shape				
	Hook-and-Loop Fastener (Inner side) x1	Hook-and-Loop Fastener (Back Side) x1	Protective Tape x4	Protective Tape x1
Quantity	1	1	7	1

## パーツリスト

パーツNo.	1	2	3	4
パーツ名	本体用カバー	座クッション用カバー	保護用テープ	保護用テープ収納袋
形状				
	裏面	面ファスナー (内側)	①本体上用 x4 ②本体下用 x1 ③座クッション用 x2	
数量	1	1	7	1



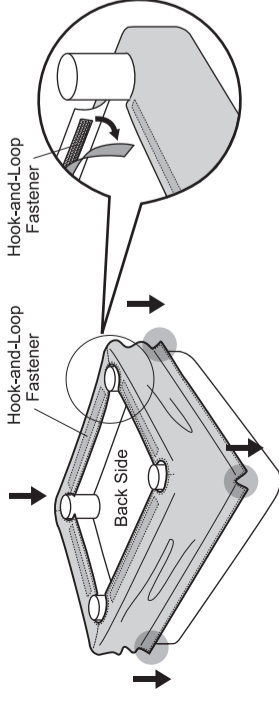
## How to Attach

- Be careful not to make scratches or damage on the floor or walls during the installation.
- The protective tape is used to prevent snags or scratches to the fabric from the hook-and-loop fastener. Do not remove the protective tape from the hook-and-loop fastener when attaching the cover to the base.
- Be careful not to get your clothing such as sweater caught on the hook-and-loop fastener when attaching and removing the cover. The hook-and-loop fastener may scratch the clothing.

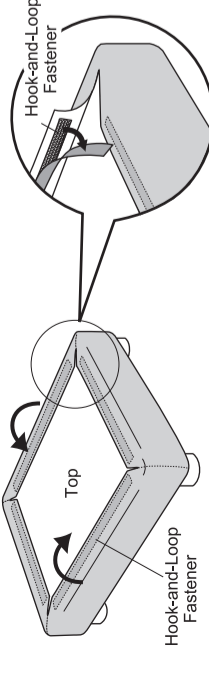
### Base Cover

1 Place the base cover over the four corners on the underside of the base. Pull the hems of the cover down evenly and gradually to fit in place. Then remove the protective tapes, and attach the hook-and-loop fasteners to the outer shell of the base.

- The cover cannot be attached if it's pulled down on just one corner. Furthermore, do not pull suddenly or forcibly on the cover, as doing so may damage the stitched sections. Pull the cover down slowly and gradually.
- Be careful not to get your hands caught in the cover when attaching it, as the corners of ottoman are hard.



2 Remove the protective tapes attached to the upper inner side of the base cover, and attach all hook-and-loop fasteners to the outer shell of the base.



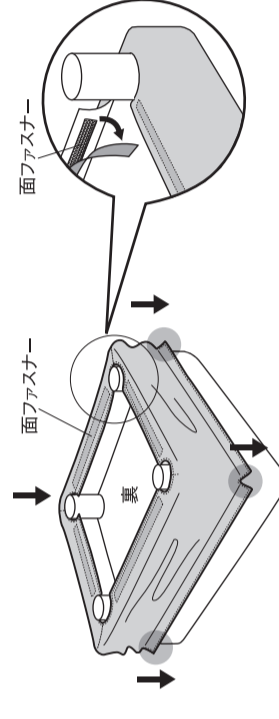
## 装着方法

- 床や壁への接触によるキズや破損にご注意ください。
- 保護用テープは面ファスナーによる生地への引っ掛けや、すりキズから保護するためのものです。本体に装着する時は面ファスナーからはがさないでください。
- カバー装着及び取りはずし時は、セーターなどの衣類が面ファスナーにつきやすいようにご注意ください。面ファスナーによって衣類がキズつくことがあります。

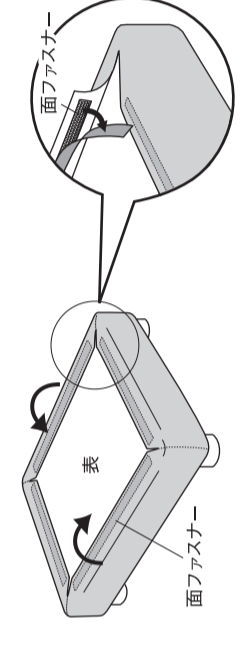
### 本体用カバー

1 本体用カバーをあらかじめ本体裏面の下部の角4ヶ所にそれぞれ少しだけかぶせてください。カバーの裾全体を均等に少しずつ下げながら装着してください。次に保護用テープをはがし、面ファスナーを本体に貼り合わせてください。

- 一部の裾だけをかたよって下げますと装着できなくなります。また、急激に強い力を加えますと、縫製部分が破損するおそれがありますので、少しずつ丁寧にすらすらように装着してください。
- ソファ本体の四隅はかたいため、装着時はカバーに手をはさまないようにご注意ください。



2 本体用カバー上部の裏側に付いている保護用テープをはがし、面ファスナーをそれぞれ、本体の生地に貼り合わせてください。



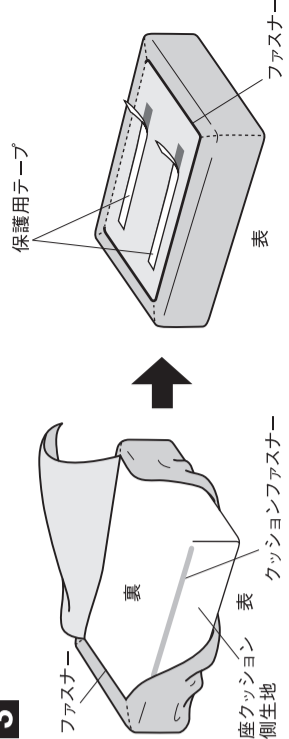
### 座クッション用カバー

※座クッションと座クッション用カバーには表裏があります。

- 座クッション用カバーの裏面のファスナーを開け、クッションを入れま。その際、クッション側生地のファスナーのついた方が裏面になるように装着してください。
- クッションは四隅を裏までしっかり入れてください。クッションを押しさえつけるようにしてカバーのファスナーを少しずつ閉めてください。

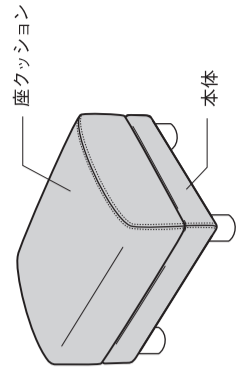
注意 ●ファスナーを強い力で無理に閉めると、ファスナーが破損するおそれがありますのでご注意ください。

3 最後にクッション全体の形を整えてください。



本体に座クッションを置いてください。

- 座クッションを置く際には、座クッション用カバーから保護用テープをはがし、カバーに縫いつけてある面ファスナーと本体の生地と固定してください。



沙发主体/搁脚凳/羽毛/独立式樽型弹簧用沙发套

沙发主体/搁脚凳/聚氨酯/独立式樽型弹簧用沙发套

使用说明书

本次承蒙惠购本商品，在此深表感谢。使用前请务必仔细阅读本文，并在对内容充分理解的基础上再正确使用。此外，请务必妥善保管本文，以备随时进行确认。

2019年2月22日

产品名称	沙发主体/搁脚凳用套
产品规格	沙发套 记载于品质标签
用途	沙发主体/搁脚凳用套
原产国	越南

关于报废

● 报废时，请按各地区官方规定的方式进行处理。

保养方法

● 请参考沙发主体(另售)附属的组装/使用说明书及缝在沙发套上的品质标志标签。

有关商品的咨询，请联系购买的代理商。

无印良品(上海)商业有限公司

注册地址：上海市静安区南京西路1601号35楼  
电话：021-6375-6677  
www.muji.com

重要通知(安全注意事项)

此处的警告与注意事项是为了防止使用者或他人遭受危害和损害。请务必遵守。

⊘ 不得执行的“禁止”内容。

警告 可能会导致死亡或重伤等

- 废弃的包装材料请勿放置于婴幼儿可以触及的地方。否则可能有因包装材料套住头部等阻碍嘴或鼻的呼吸而导致窒息的危险。
- 请勿放置于火炉等火源附近。否则可能引起火灾。
- 请勿让烟灰等掉落于座面等。否则可能引起火灾。

请求(其他 注意事项)

- 请勿使商品受到阳光直射以及直接接触照明、火炉和空调等热源及冷暖风直吹。否则可能会发生变色等。
- 深色产品在使用时可能会由于强烈摩擦而串色。接触汗水等在濡湿的情况下使用，可能会导致串色或变色，敬请注意。

配件清单

配件No	1	2	3	4	完成图
配件名称	主体用沙发套	坐垫套	保护带	保护带收纳袋	
形状			 ①主体上部用 ×4 ②主体下部用 ×1 ③坐垫用 ×2		
数量	1	1	7	1	

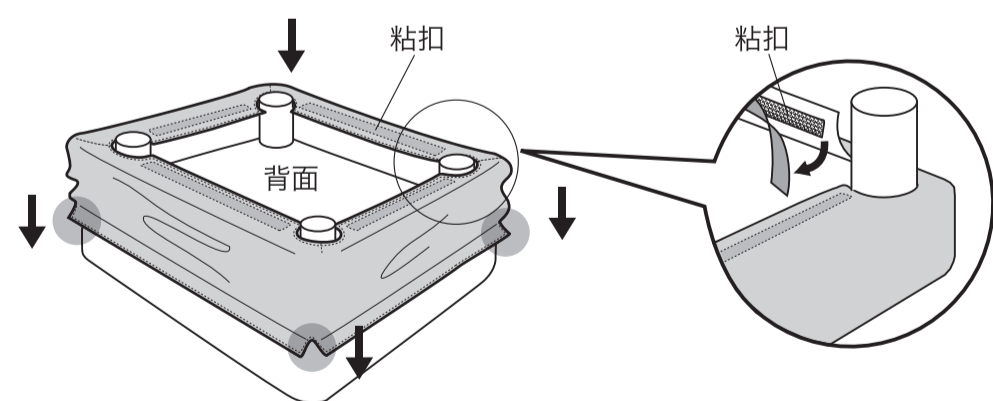
安装方法

- 请注意避免触碰到地面或墙壁而导致损伤或损坏。
- 保护带用于保护面料以防被粘扣刮伤及磨损。向主体安装搁脚凳套过程中请不要取下保护带。
- 装设及取下套子时，请注意毛衣等衣物不要被粘扣粘住。粘扣可能会损伤衣物。

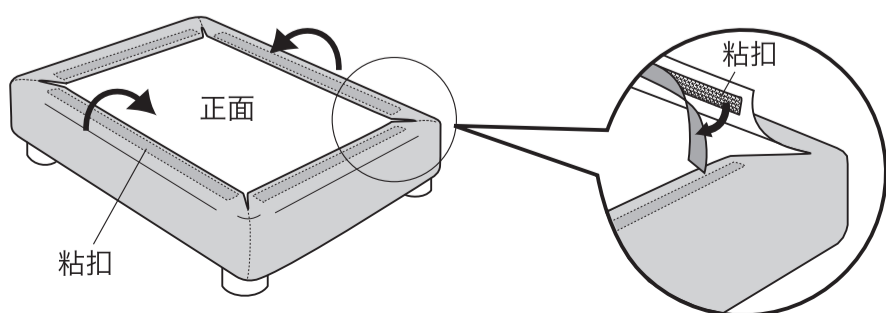
主体用沙发套

1 事先将主体用套略微罩于主体背面的四个角。将套的下摆整体均等地逐渐向下套入。揭下保护带，将粘扣粘贴于主体。

- 如果先偏向仅向下套入部分下摆将无法顺利完成。此外，突然大力拉扯可能会导致缝制部分损坏，请慢慢向下装设。
- 由于搁脚凳主体的四角较硬，安装时请注意手不要被搁脚凳套夹住。



2 揭下主体用套上部背面的保护带，将粘扣逐个粘贴于主体。



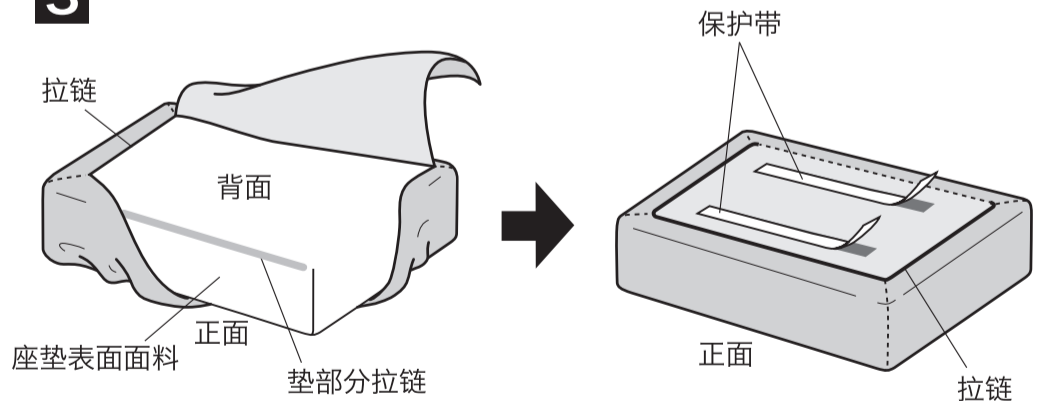
坐垫套

※ 坐垫及坐垫用套有正反之分。

- 1 拉开1座垫用套背面的拉链后放入垫。此时，将垫的表面面料上设有拉链的一侧作为背面。
- 2 使垫的四个角确实到达深处。边按压垫边缓慢地合上套的拉链。

注意 ● 过度大力合上拉链的话，可能会导致拉链损坏，敬请注意。

3 最后修整垫整体的形状。



将座垫设置于主体上面。

1 放置座垫前，揭下座垫用套上的保护带，将缝附于套上的粘扣与主体粘贴固定。

