

MUJI 無印良品

保存用

木製キャビネット・木扉・スリム・オーク材
木製キャビネット・木扉・スリム・ウォールナット材
木製キャビネット・ガラス扉・スリム・オーク材
木製キャビネット・ガラス扉・スリム・ウォールナット材

組立・取扱説明書

この度は本商品をお買い上げいただき、誠にありがとうございます。
ご使用前に本書をよくお読みいただき、内容を理解した上で、正しく組み立て、正しくお使いください。
また、本書はいつでも確認できるように大切に保管してください。

もくじ	ページ
重要なお知らせ（安全上のご注意）	2～4
パーツリスト	5
各部の名称	5
組立方法	6～8
ご使用方法	8～11
お手入れ方法	11
ご使用に際して	12～13
製品仕様	14～15
お問い合わせ先	15

2019/10/07

重要なお知らせ (安全上のご注意)

必ずお守りください。

本書には、お使いになる方や他の人への危害と財産への損害を未然に防ぎ、安全に正しくお使いいただくために、重要な内容を記載しています。

次の内容（表示・図記号）をよく理解してから本文をお読みになり、記載事項をお守りください。

●表示の説明

誤った使い方をしたときに生じる危害や損害の程度を区分して説明しています。



警告

使用者が死亡または重傷(※1)を負うことが想定される内容です。



注意

使用者が傷害(※2)を負うことや物的損害(※3)が発生することが想定される内容です。

●図記号の説明

お守りいただく内容を次の図記号で説明しています。(次は図記号の例です。)



してはいけない「禁止」の内容です。



実行しなければならない内容です。

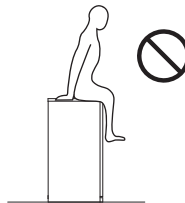
※1 重傷とは、失明やケガ、やけど、骨折、中毒、感電などで後遺症が残るもの及び、治療に入院、長期の通院を要するものをさします。

※2 傷害とは、治療や入院や長期の通院を要しない、ケガ、やけどをさします。

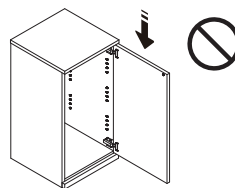
※3 物的損害とは、家屋、家財にかかわる拡大損害をさします。

警告

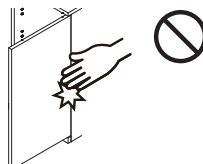
- 保護者の目の届かない所でお子さまひとりでは使わせないでください。思わぬケガの原因となります。
- 商品の上に腰掛けたり、乗ったり、また商品の上で立ったり、とんだりしないでください。家具の破損やケガのおそれがあります。



- 扉を開いた状態のまま、上方向から過度な力を加えたり、もたれ掛かったり、ぶら下がったりしないでください。扉ヒンジの破損、本体転倒による床面の破損、ケガのおそれがあります。



- 扉を開く際、可動部や隙間に触れないでください。手や指をはさみ、ケガのおそれがあります。





- テレビモニターなどの重いものを上に置かないでください。テレビモニターなどの転倒落下によりケガをするおそれがあります。
- 商品の周囲での喫煙はおやめください。火災の原因などになることがあります。
- ストーブなどの暖房器具を近づけて使用しないでください。熱源に近づけ過ぎると引火して火災の原因となるおそれがあります。
- 分解や改造をしないでください。破損やケガをするおそれがあります。
- 電化製品の電源コードを商品で踏まないでください。コードが破損し感電、火災の原因となります。


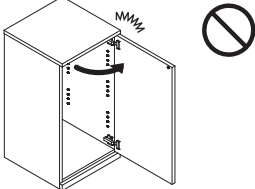
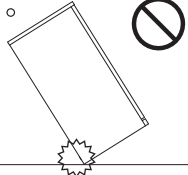



禁止


重要なお知らせ (安全上のご注意)

必ずお守りください。(つづき)

⚠ 警告	
 禁止	<ul style="list-style-type: none"> ●木製キャビネット・ガラス扉・スリムはガラスを使用していますので乱暴な取り扱いはいしないでください。ガラスが割れ、ケガをする事があります。(詳しくは P4「ガラス扉の取り扱いについて」の注意をよく読み、正しく取り扱ってください。) ●梱包材は幼児の手の届くところに置かないでください。頭からかぶるなどして、口や鼻をふさぎ窒息するおそれがあります。 ●フィッティングパーツは小さな商品です。幼児の手の届くところに置かないでください。また、紛失しないでください。誤飲した場合、窒息などのおそれがあります。
 行う	<ul style="list-style-type: none"> ●商品が破損した場合、直ちに使用を中止してください。破損したまま使用しますとケガをするおそれがあります。 ●電化製品を収納する場合は、電化製品付属の取扱説明書に従い、設置してください。また、十分にすきまをあけて通気性をよくしてご使用ください。設置条件を守らずに設置すると電化製品の故障や火災の原因となります。 ●調理家電（レンジやトースター、炊飯器）などの熱を発する機器は置かないでください。火災の原因となります。 ●地震などで家具が倒れ、ケガをすることがありますので、建物の壁・床・天井などに固定用金具や固定部材でしっかりと固定してください。また、家具の上に物を置くと、落ちてケガをしたり、床面のキズや破損の原因となる事があるので、置き方にご注意ください。

⚠ 注意	
 禁止	<ul style="list-style-type: none"> ●商品を移動する際は、引きずらないでください。ケガや破損、床面へのキズの原因となります。 ●扉の開閉時には、扉の動く範囲に人がいないか、物が置かれていないか確認してください。ケガや破損のおそれがあります。 ●扉を手前に90度以上開かないでください。破損の原因になります。 <div style="text-align: center;">  </div> <ul style="list-style-type: none"> ●耐荷重を超えて物をのせたり、耐荷重内でも一部に片寄ってのせたりしないでください。変形や破損によりケガをするおそれがあります。 ●商品の片方の台座に過度な負荷をかけないでください。破損しケガをするおそれがあります。 <div style="text-align: center;">  </div>
 行う	<ul style="list-style-type: none"> ●棚板は、棚受け具を確実に取り付けてください。中途半端な取り付けでは棚板がはずれて物が落ち、破損やケガをする事があります。 ●使い始めの時は、室内の換気を十分に行ってください。木材の接着剤などに含まれるホルムアルデヒドが残っている可能性があり、化学物質に敏感な体質の方においてはアレルギー症状を起こすことがあります。 ●部屋の換気は定期的に行ってください。特に下記の条件では、木材の変色やカビやダニが生じやすく健康を害することがあります。 <ul style="list-style-type: none"> ・湿度の高い季節 ・冬季など外気が冷たく、室内温度との差により結露が生じる場合 ・過度な加湿器の使用 ●商品を移動する際は、中の収納物を全て取り出し、2人で本体をしっかりと持ち運んでください。また、扉が開かないようにしっかりと固定してください。引きずったり、天板を持ったり、扉を固定せずに運びますと、商品の破損やケガをする原因になります。

⚠ 注意


 行う	<ul style="list-style-type: none"> ● 組み立て・設置の際は床や既存の家具にキズがつかないように敷物を敷いてください。 ● 空気が流れるように壁から少し離してください。空気の滞留によりカビやダニが発生し、健康を害することがあります。また、壁に直接触れていると、壁紙が変色することがあります。 ● 小さなお子さまのいるご家庭では、角部分に市販の保護材を使用してください。転倒などした際、思わぬケガをすることがあります。 ● ネジなどの金具類は、ゆるみやグラつきがないか定期的に点検し、ゆるみはじめたらしっかり締めなおしてください。ケガや破損、床面のキズの防止になります。 ● 各部にゆるみやグラつきがないか定期的に点検し、異常が認められた場合は、使用を中止してください。
---	--

ガラス扉の取り扱いについて ※ 木製キャビネット・ガラス扉・スリム のみ

ガラス扉には全面強化ガラス(※1)を使用しております。「※1」のような特長がありますのでご理解の上、以下の禁止項目を守り正しくお取り扱いください。

※1 強化ガラスは、ガラスの表面に圧縮応力層(強化層)を作り、物理的な衝撃に対して強くしているガラスです。通常のガラスより強度に優れていますが、大きな衝撃が加わった場合や何らかの原因でキズがついた場合は割れることがあります。

⚠ 警告

 禁止	<ul style="list-style-type: none"> ● 表面にキズがついた場合には、強化ガラスは破損しやすくなります。はっきりと目視できるようなキズを発見したら、直ちに使用を中止にしてください。 ● ガラス扉に手をつけて立ち上がるなどの無理な荷重をかけないでください。扉が破損したり、補助具がはずれ転倒したりする原因となります。 ● 開いた扉にもたれ掛かったり、ぶら下がったりしないでください。本体は転倒し、思わぬケガをするおそれがあります。 ● 商品の周辺に転倒しやすい家具やインテリアを置かないでください。転倒し、本体破損やケガの原因となります。 ● 商品の側で小さなお子さまを遊ばせないでください。
---	--

お願い(その他 注意)

	<ul style="list-style-type: none"> ● 商品は床面の平らな場所に水平になるように置いてください。ガタついた状態で使用すると、商品の変形や、ゆがみの原因となる事があります。 ● 直射日光や照明、ストーブやエアコンなどの熱、冷暖房器の風などが直接あたる場所や、湿度が極端に低い室内での使用はしないでください。商品の変形・変色や表面材の割れの原因となる事があります。 ● 天板や棚板の上に熱いものやぬれたものを置いたり、ビニールなどで長時間おおって使用しないでください。変形、変色、割れ、反りの原因となります。 ● 陶器など底のざらついたものを、直接置いて引きずらないでください。凹みやキズの原因となります。 ● 梱包材は、開封後に自治体のルールに基づき、正しく廃棄してください。 ● お手入れの際はシンナーなどの有機溶剤や漂白剤などは使用しないでください。 ● 床面がフローリングや畳などの場合は、敷物などを敷いて使用してください。床面のキズ防止になります。 ● 床面がクッションフロアーの場合は、敷物などを敷いて使用してください。床面の変色防止になります。 ● 害虫を発見した場合は、直ちに殺虫や防虫処理をしてください。放置すると虫害が拡大するおそれがあります。
--	--

パーツリスト

オーク材

ウォールナット材

共通 /

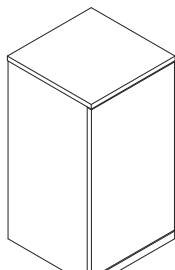
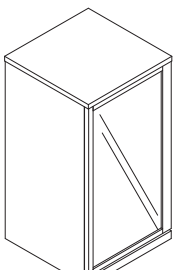
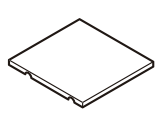
木扉・スリム

ガラス扉・スリム



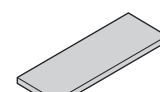

共通

※パーツリストは、オーク材とウォールナット材ともに共通です。

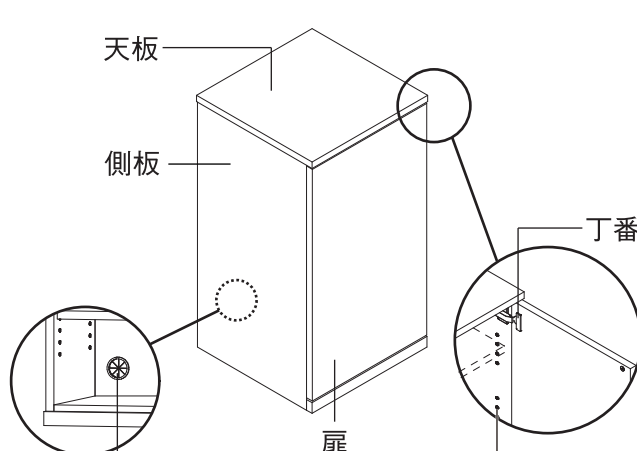
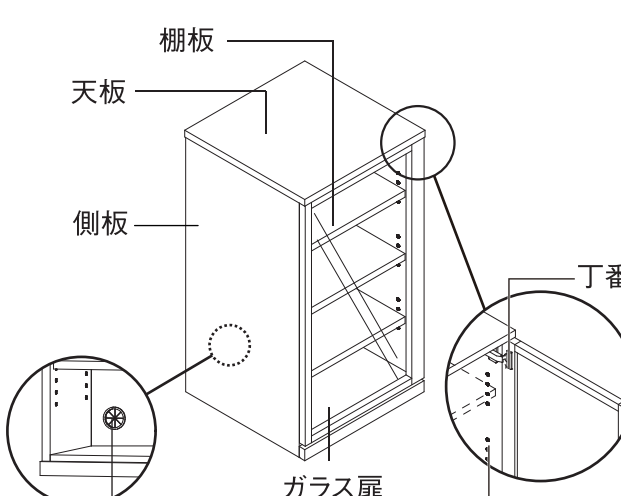
また、木製キャビネット・木扉・スリム、木製キャビネット・ガラス扉・スリムともに共通です。

<p>①本体 ×1</p> <div style="display: flex; justify-content: space-around;"> <div style="text-align: center;"> <p>木扉・スリム の場合</p>  </div> <div style="text-align: center;"> <p>ガラス扉・スリム の場合</p>  </div> </div>	<p>②棚板</p> <div style="text-align: center;">  <p>※本体に入っています。</p> <p style="text-align: right;">木扉・スリム ×2 ガラス扉・スリム ×3</p> </div>
--	--

フィッティングパーツ

<p>①棚受け</p>  <p>※本体に取り付けてあります。 ※予備用として2コ入っています。</p> <p style="text-align: center;">木扉・スリム×10(予備2) ガラス扉・スリム×14(予備2)</p>	<p>②緩衝材</p>  <p style="text-align: center;">木扉・スリム ×0 ガラス扉・スリム ×2</p>	<p>③フェルト</p>  <p>※本体に取り付け済です。</p> <p style="text-align: center;">木扉・スリム×6(予備2) ガラス扉・スリム×6(予備2)</p>	<p>④目隠しシール</p>  <p>※左に扉を付替時に使用します。</p> <p style="text-align: center;">木扉・スリム×8(予備1) ガラス扉・スリム×5(予備1)</p>
---	---	---	---

各部の名称

<p>木扉・スリム の場合</p>  <p>天板</p> <p>側板</p> <p>扉</p> <p>コード穴 (直径 約46mm)</p> <p>棚受け穴</p> <p>丁番</p> <p>(完成図)</p>	<p>ガラス扉・スリム の場合</p>  <p>棚板</p> <p>天板</p> <p>側板</p> <p>ガラス扉</p> <p>コード穴 (直径 約46mm)</p> <p>棚受け穴</p> <p>丁番</p> <p>(完成図)</p>
--	--

組立方法

オーク材

ウォールナット材

共通 /

木扉・スリム

ガラス扉・スリム

共通

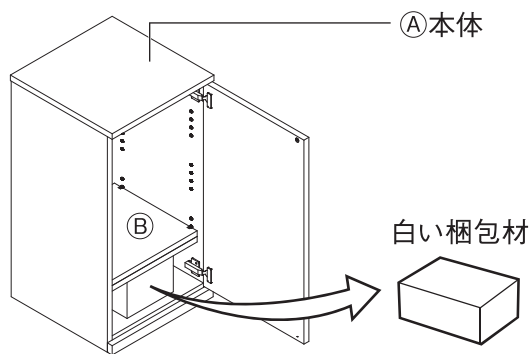
※組み立て方法はオーク材・ウォールナット材ともに共通です。

棚板の扱い方

※各サイズの組み立て方法も共通ですが、イラストには木製キャビネット・木扉・スリムを使用しております。
※はじめに、敷物を敷いた上に①本体・扉面を前面にして、梱包材をはずしてください。

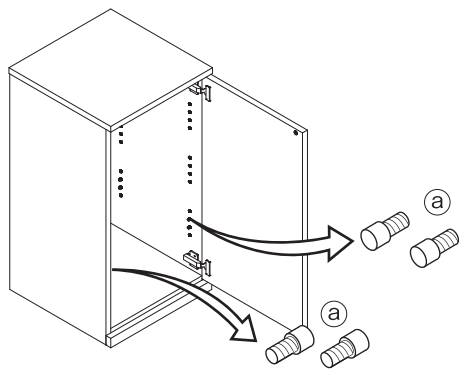
1

扉を開き、②棚板を下から支えながら、下にはさんである白い梱包材を抜き取ってください。



2

下段の③棚受けを取りはずしてください。
※取りはずした③棚受けは**4**で再度使用します。

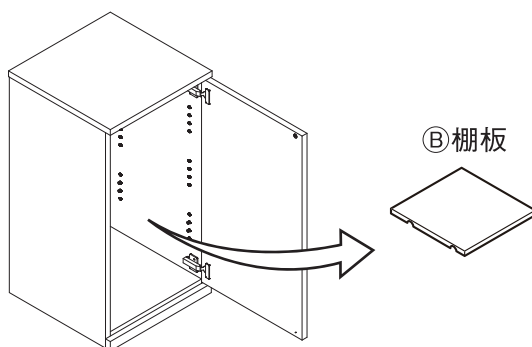


③棚受け 木扉・スリム × 8
ガラス扉・スリム × 12

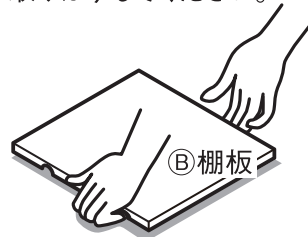


3

②棚板を1枚ずつ斜めにしながら、ゆっくりと取り出してください。
※②棚板を取り出す際に扉などに当たらないようにご注意ください。



1枚ずつ取りはずしてください。

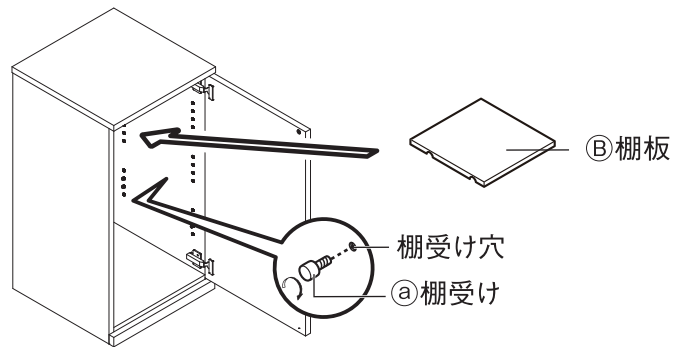


組立方法 (つづき)

※イラストは **木製キャビネット・木扉・スリム** を使用しています。

4

本体内側に取り付け済みの③棚受けと、**3**で取りはずした④棚受けを、お好みの高さの棚受け穴に付け替えてください。棚板1枚あたり4箇所を取り付け後、⑤棚板の向きを合わせて設置してください。



お願い
(その他 注意)

棚板が設置しにくい場合は一度扉をはずしてから設置してください。(取りはずし方、取り付け方は「扉の取りはずしについて」をお読みください。)

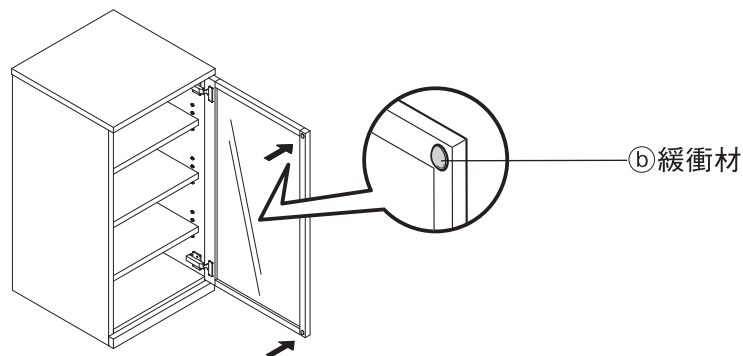
5

※ **木製キャビネット・ガラス扉・スリム** のみ

⑥緩衝材を扉内側にそれぞれ取り付けてください。扉一枚あたり、上下2箇所の⑥緩衝材を取り付けてください。

お願い
(その他 注意)

- 貼る前に貼る面のほこりなどの付着物をふき取ってください。付着物があると粘着力が低下します。貼った後は貼った全面をしっかり押さえて、ムラなく接着してください。
- ⑥緩衝材は扉の開閉時の衝撃や音を和らげるために使用してください。

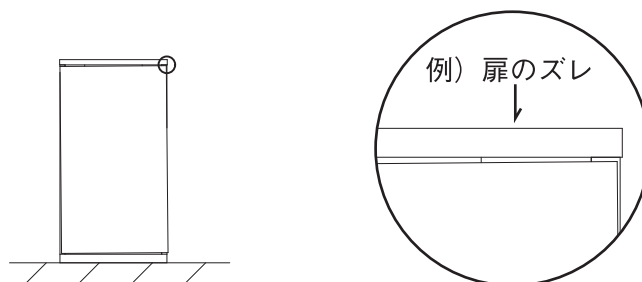


水平レベルの調整方法について

※イラストは **木製キャビネット・木扉・スリム** を使用しています。

1

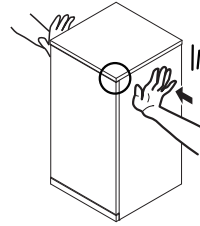
設置した際に、目線で扉のズレがないかを確認してください。下図のように扉のズレが生じた場合は次ページの**2**の方法で調整を行ってください。(※ズレがない場合は調整の必要がないので、そのまま使用してください。)



組立方法 (つづき)

※イラストは **木製キャビネット・木扉・スリム** を使用しています。

- 2** ズレがあった際、本体の側面を手で軽く押します。それでも扉のズレがなおらないようであれば、①～③の方法で調整を行ってください。



① 作業は2人で行います。本体を左右に少しずつ傾けながら、扉のズレがなくなる位置を探してください。

少しずつ、ゆっくり

例) ズレがなくなる

水平

② 扉のズレがない位置で、以下の手順で付属のフェルトを底面に差し込み調整してください。

例

※本体を支える

重ねて↑**◎**フェルト貼る (予備)

注意 商品底面に手や指をはさまないように、ご注意ください。

③ 扉のズレがなくなったら、水平レベル調整完了です。水平レベルを調整しても直らない場合は、「丁番の調整について」を参照にして、丁番の調整を行ってください。

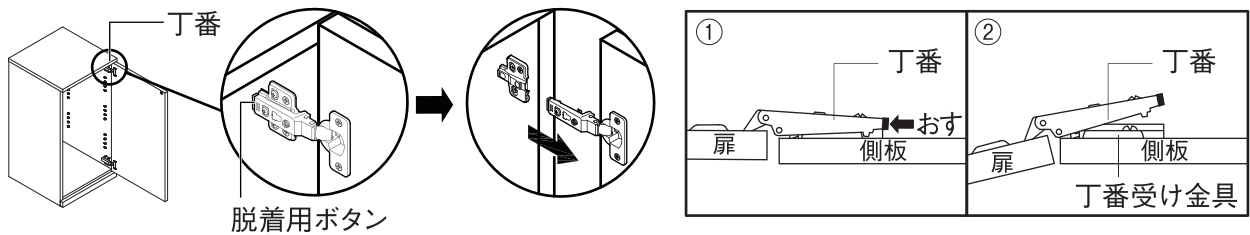
ズレがなくなる

ご使用方法

扉の取りはずしについて

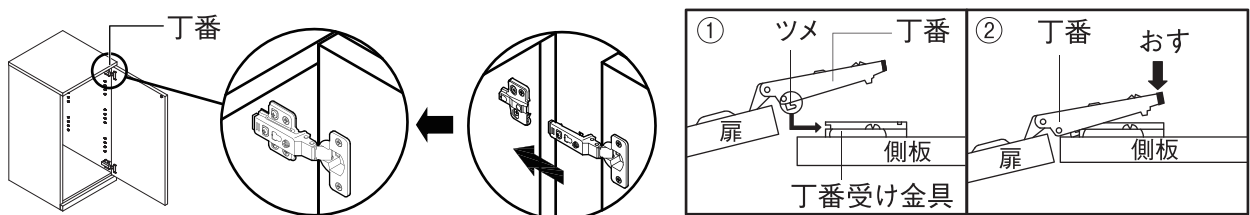
●扉の取りはずし方 (※イラストは **木製キャビネット・木扉・スリム** を使用しています。)

まず、扉を開いてください。次に扉を抑えながら、丁番の脱着用ボタンを押して扉ははずします。



●扉の取り付け方 (※イラストは **木製キャビネット・木扉・スリム** を使用しています。)

丁番のツメを、丁番受け金具に差し込んでから、丁番の先を丁番受け金具に「パチン」と音が聞こえるまで押し込みます。



注意

- 扉と本体の隙間に触れないでください。手や指をはさみ、ケガをするおそれがあります。
- 取り付け後は使用開始前に開閉確認をして、正しく取り付けたことを確認してください。「パチン」と音がしなかったり、取り付けが不完全な状態で使用すると、扉が落ちて思わぬケガをするおそれがあります。

ご使用方法 (つづき)

丁番の調整について

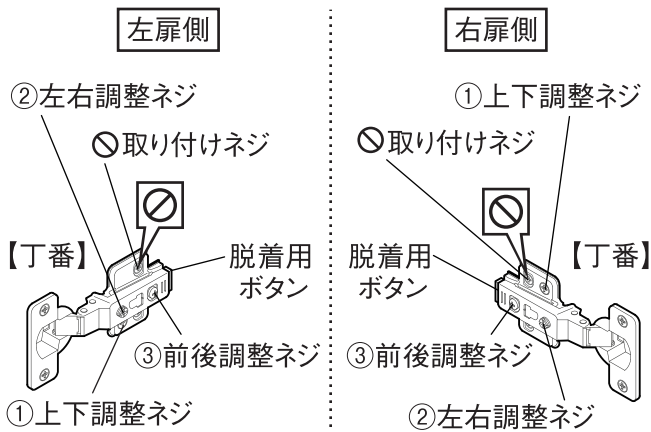
※イラストは **木製キャビネット・木扉・スリム** を使用しています。

「扉のズレの例と調整位置について」のような扉のズレが生じてくる場合は、**①**～**③**のいずれかの方法で調整してください。

※必ず本体を水平に設置してください。水平でない場所では、扉の調整が正しく行えません。

※扉は天然木を使用しているため、扉に多少の変形が生じている可能性もあります。隙間は1～2mmになるように扉調整をしてください。

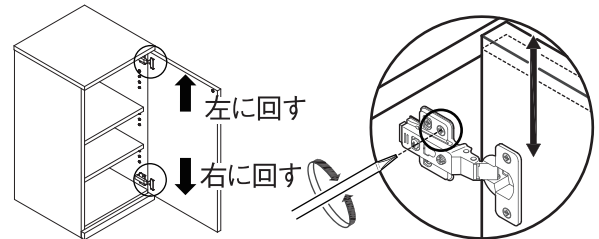
丁番の各部の名称



「取り付けネジ」はお客さまで、しっかりお止めください。扉がはずれ、破損やケガの原因になります。

① 扉の上下調整方法

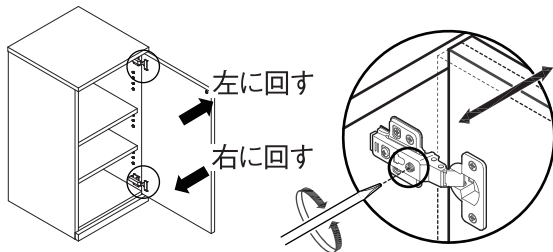
①の上下調整ネジをドライバーで左右に回しながら扉が同じようになるように調整します。本体に向かって左側の扉は右に回すと扉は「上」に、左に回すと扉は「下」に動きます。本体に向かって右側の扉が右に回すと扉は「下」に、左に回すと扉は「上」に動きます。



※1枚の扉には丁番が2箇所ついています。交互にネジを左右に回して調整してください。

② 扉の左右調整方法

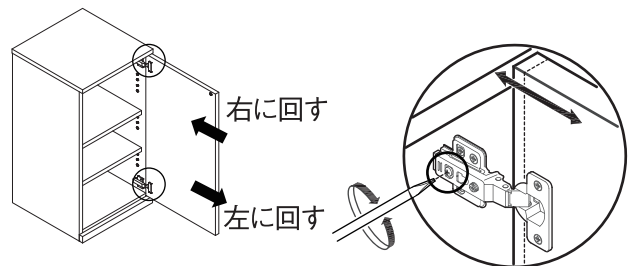
②の左右調整ネジをドライバーで左右に回しながら扉が同じようになるように調整します。本体に向かって左側の扉は右に回すと扉は「右」に、左に回すと扉は「左」に動きます。本体に向かって右側の扉が右に回すと扉は「左」に、左に回すと扉は「右」に動きます。



※1枚の扉には丁番が2箇所ついています。交互にネジを左右に回して調整してください。

③ 扉の前後調整方法

③の前後調整ネジをドライバーで左右に回しながら扉が同じようになるように調整します。右に回すと扉は「内側」に、左に回すと扉は「外側」に動きます。



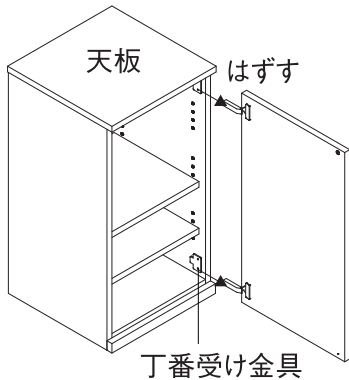
※1枚の扉には丁番が2箇所ついています。交互にネジを左右に回して調整してください。

ご使用方法 (つづき)

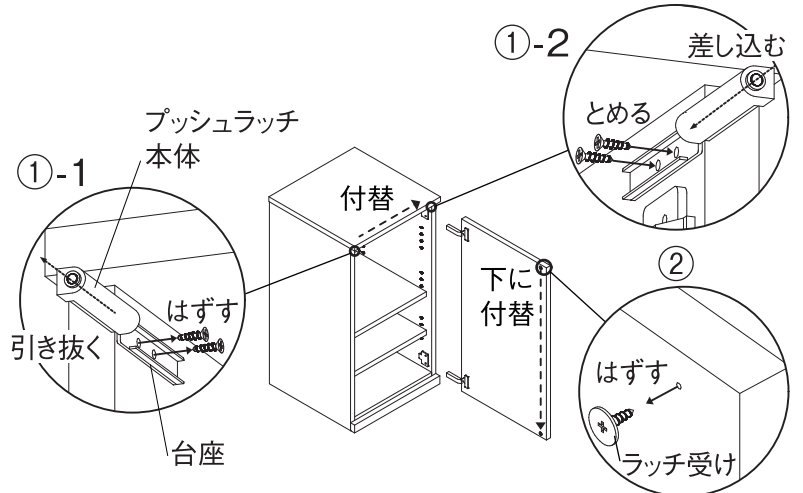
扉の左右付替方法について

木製キャビネット・木扉・スリム の場合

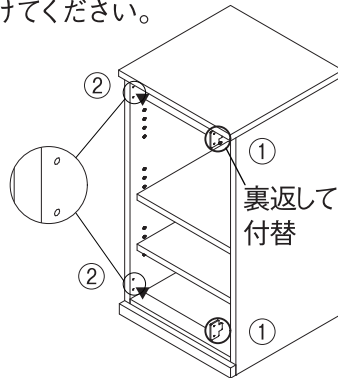
- 1** 前のページの「扉の取りはずし方」をご覧ください。丁番受け金具から扉をはずしてください。
- ① 扉を開いてください。
 - ② 扉を抑えながら、丁番の脱着用ボタンを押して扉をはずします。



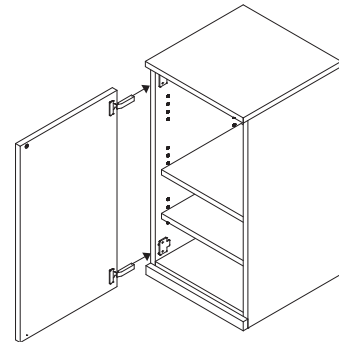
- 2** ① プッシュラッチ本体を、手前に引き抜いた後、台座からビスをはずし、反対側の下穴に付替えます。
- ② 扉側のラッチ受けも、下の穴に差替えます。



- 3** ① 丁番受け金具の、ビスをはずし丁番受け金具を取りはずします。
- ② 裏返して反対側の側板の下穴へ同じビスを使い取り付けてください。

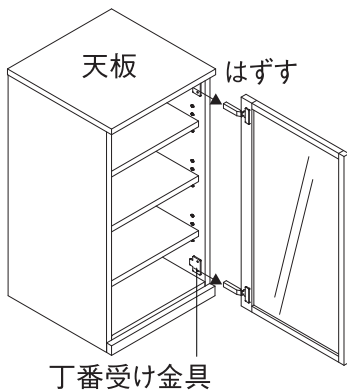


- 4** 扉を上下反転させ、再度取り付けます。
- ① 丁番のツメを、丁番受け金具に差し込んでから、丁番の先を丁番受け金具に「パチン」と音が聞こえるまで押し込みます。
- ※取りはずしたネジ穴が気になる場合、
④目隠しシールを貼ってください。

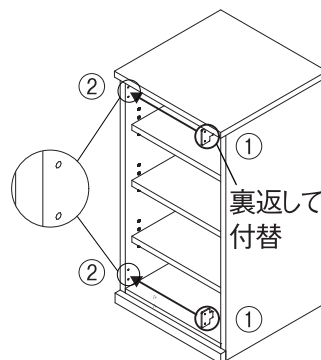


木製キャビネット・ガラス扉・スリム の場合

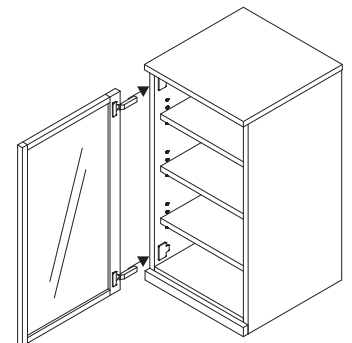
- 1** 前のページの「扉の取りはずし方」をご覧ください。丁番受け金具から扉をはずしてください。



- 2** ① 丁番受け金具の、ビスをはずし丁番受け金具を取りはずします。
- ② 裏返して反対側の側板の下穴へ同じビスを使い取り付けてください。



- 3** 扉を上下反転させ、再度取り付けます。
- 取りはずしたネジ穴が気になる場合、④目隠しシールを貼ってください。



●扉の左右付け替えは一度だけ可能です。何度も行くと、側板の丁番受け金具の下穴がゆるみ、ご使用中に扉がはずれてケガをするおそれがあります。

ご使用方法（つづき）

移動について

- 商品を移動する際は一度収納物を全て出してから床面を引きずらず、2人以上で同時に持ち上げて運んでください。



- 移動する際は、引きずらず2人以上で移動してください。ケガや破損、床面へのキズの原因になります。
- 扉が開かないように固定してください。急に開くとケガのおそれがあります。

廃棄について

- 各自治体のルールに従い、廃棄してください。

お手入れ方法

木部のお手入れ

- 塗装面のほこりはやわらかい布または、はたきで軽く払ってください。硬い布やほこりなどが付着した状態でこすると、細かなキズがつく原因となります。通常、やわらかい布での乾ぶきで十分です。
- 汚れのひどい時は、薄めた中性洗剤を浸した布で汚れを落とし、その後、水で浸した布で洗剤をよくふき取ってください。次に乾いたやわらかい布で軽くふいた後、自然乾燥させてください。
- 化学雑巾を長時間接触させておくと、変色したり表面がはがれたりすることがありますのでご注意ください。

金属部のお手入れ

- 通常のお手入れはやわらかい布で乾ぶきしてください。
- 汚れのひどい時は、3～5%に薄めた中性洗剤を浸した布で汚れを落とし、その後、水で浸した布で洗剤分をよくふき取ってください。次に乾いた布で軽くふいた後、自然乾燥させてください。
- 金属部には、防錆・潤滑油を薄く塗り、やわらかい布で軽くふき取ってください。

ガラス部のお手入れ

- 通常のお手入れはやわらかい布で乾ぶきしてください。
- ちょっとした汚れは水ぶきし、しつこい汚れには布にガラスクリーナーや薄い中性洗剤などを染み込ませガラスをふいてください。次に乾いた布で軽くふいた後、やわらかい布で軽くふきとってください。

保守・点検

- ネジなどの金具や各部にゆるみやグラつきがないか定期的に点検し、異常が認められた場合は使用を中止してください。ケガや破損、床面のキズの防止になります。
- 各部にゆるみやグラつきがないか定期的に点検し、異常が認められた場合は、使用を中止してください。
- 害虫を発見した場合は、直ちに殺虫や防虫処理をしてください。放置すると虫害が拡大するおそれがあります。

ご使用に際して

背板の穴は別売りの転倒防止金具を取り付けるためのものです。

転倒防止金具 (別売) の取り付け方法

※イラストは 木製キャビネット・木扉・スリム を使用しています。

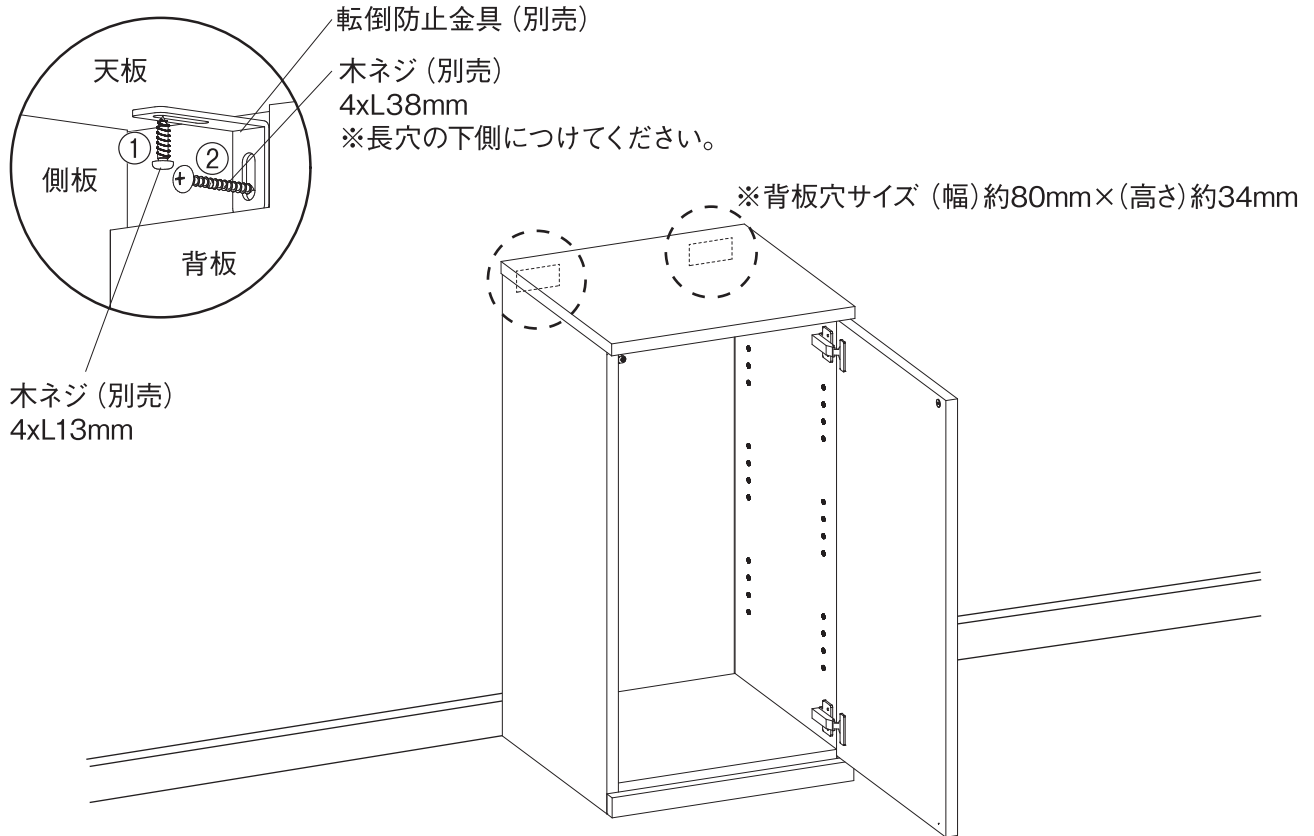


警告

- 転倒防止金具 (別売) は、商品を壁に固定するための補助パーツです。必要に応じてご使用ください。
(※耐震用ではありませんので耐震用の固定用金具は別途準備し、取り付けてください。)
- 下記の手順に従って商品を壁にしっかりと固定してください。
- 作業時には、必要に応じて保護メガネなど保護具を着用してください。

本体を壁面に設置します。以下の手順で取り付けてください。

- ① 別売の転倒防止金具を背板穴に入れ、天板の下穴に対して木ネジ (別売) で固定してください。
- ② 転倒防止金具を壁に固定してください。その際、柱や壁の下地 (間柱) をご確認ください。材質が木材の場合は木ネジ (別売) で固定してください。壁の材質が木材以外の場合は、壁の材質に適したネジ類 (市販品) をお買い求めください。



警告



行う

- 転倒防止金具を壁に固定する際は、壁の状況をお確かめの上で、壁の素材に適したネジ類を使用してください。適していないものでは、強度が得られず、転倒して商品の破損や思わぬケガをする原因となります。
- 商品と壁に固定したネジなどは、確実に取り付けたことを点検し、その後も定期的に点検してください。また、地震などの激しい揺れや衝撃が加わった後にも必ず点検してください。点検の結果、ゆるみがあった場合は、商品の転倒防止金具の設置位置を変えて、取り付けてください。同じ場所に取り付けると強度が低下するおそれがあります。
- 転倒防止金具は取り付け方法をよく読み、正しく取り付けてください。誤って取り付けられた状態では強度が弱まり、商品が転倒し、ケガをする原因となります。誤った取り付けによって生じた事故や損害については、責任を負えません。

ご使用に際して（つづき）

天然木について

- 本商品は天然木（突板）を使用しているため、木目や色合いなど、商品ごとに天然木材特有の個体差があります。そのため、商品として木目や色調に差がありますが、あらかじめご了承ください。
- 天然木（突板）は下記条件により、割れや反りなどが発生することがありますので、ご注意ください。
 - ①直射日光の当たる場所でのご使用は、できる限りお避けください。どうしても直射日光が当たる場合は、カーテンなどでできる限りお避けください。
 - ②冷暖房器具の近くでのご使用はできる限りお避けください。必ず冷暖房の風が直接当たらないようにしてご使用ください。
 - ③特に冬の暖房による室内の極端な乾燥は、天然木の割れ、反りを発生させる原因になります。

ホルムアルデヒドの対策について

- ホルムアルデヒドとは
ホルムアルデヒドは、シックハウス症候群の原因物質の一つといわれています。常温で気化する、無色で刺激臭のある化学物質で、家具はもとより建築資材・壁紙を貼る接着剤などに含まれています。少しずつ放散されるため、ホルムアルデヒドに汚染された室内に長期間いると目がチカチカしたり、喉に不快な刺激を感じたりすることがあります。濃度が高いと呼吸困難を起こす場合もあります。
- お部屋の換気をしてください。



家具を設置の際は、室内の換気を十分に行ってください。
化学物質に敏感な体質の方や乳幼児などアレルギー症状を起こすことがあります。

ホルムアルデヒドは空気中に放散されやすいので、普段からこまめに室内の換気を行うようにしてください。複数の家具を同時に設置した場合は、特に窓をできるだけ広く開け、十分な換気を行ってください。室内の温度が高くなると、ホルムアルデヒドは多く放散される傾向がありますので、夏季に室内を長時間閉めきっている場合は、特に換気をするようにご注意ください。換気効率を上げるため、複数の窓を開けたり、換気扇、扇風機、サーキュレーターなどの利用をおすすめします。

- 化学物質に敏感な体質のお客さまへ
ホルムアルデヒドに限らず、シックハウス症候群に該当する化学物質は、許容量に個人差があります。よって、室内濃度指針値（健康上望ましいとされるホルムアルデヒドの室内濃度値）以下の濃度であっても、反応する体質の方もいらっしゃいます。現段階の無印良品の家具におきましても、ホルムアルデヒドの放散量の少ない材料を極力使用しておりますが、まったく放散されないわけではありませんので、ご注意ください。特に乳幼児の衣類などを収納する場合は、プラスチック製の袋などに入れたままの状態でご収納してください。アレルギー症状が起きた際は、医師にご相談される事をおすすめします。
- 無印良品の家具は梱包内にホルムアルデヒド吸着・分解シート*を入れております。
狭い空間ではホルムアルデヒドは逃げ場がなく、材料に再吸着する可能性があります。そこで、お客さまのお手元に届くまでに少しでもホルムアルデヒド濃度を低下させるために、ホルムアルデヒド吸着・分解シートを入れてあります。
* 同梱の「ホルムアルデヒド吸着・分解シート」は、効力が落ちておりますので、燃えるゴミとして処分してください。

製品仕様

品名	木製キャビネット・木扉・スリム・オーク材 / 木製キャビネット・木扉・スリム・ウォールナット材		
製品寸法	幅440×奥行440×高さ830mm		
製品重量	約26kg		
棚板寸法	幅391×奥行358mm		
棚板耐荷重	約7kg		
用途	収納家具（キャビネット）		
材質	オーク材	天板	天然木化粧パーティクルボード（オーク材突板）※
		側板・木製扉	天然木化粧繊維板（オーク材突板フラッシュ構造）※ 芯材：パーティクルボード
		棚板	プリント紙化粧パーティクルボード
		表面加工	ウレタン樹脂塗装
	ウォールナット材	天板	天然木化粧パーティクルボード（ウォールナット材突板）※
		側板・木製扉	天然木化粧繊維板（ウォールナット材突板フラッシュ構造）※ 芯材：パーティクルボード
		棚板	プリント紙化粧パーティクルボード
		表面加工	ウレタン樹脂塗装
原産国	ベトナム		

※内側：プリント紙

製品仕様 (つづき)

品名	木製キャビネット・ガラス扉・スリム・オーク材 / 木製キャビネット・ガラス扉・スリム・ウォールナット材			
製品寸法	幅440×奥行440×高さ830mm			
製品重量	約26kg			
棚板寸法	幅391×奥行358mm			
棚板耐荷重	約7kg			
用途	収納家具 (キャビネット)			
材質	オーク材	天板		天然木化粧パーティクルボード (オーク材突板)※
		側板		天然木化粧繊維板 (オーク材突板フラッシュ構造)※ 芯材：パーティクルボード
		棚板		プリント紙化粧パーティクルボード
		ガラス扉	扉枠	天然木 (オーク材)
			扉	強化ガラス
	表面加工		ウレタン樹脂塗装	
	ウォールナット材	天板		天然木化粧パーティクルボード (ウォールナット材突板)※
		側板		天然木化粧繊維板 (ウォールナット材突板フラッシュ構造)※ 芯材：パーティクルボード
		棚板		プリント紙化粧パーティクルボード
		ガラス扉	扉枠	天然木 (ウォールナット材)
扉			強化ガラス	
表面加工		ウレタン樹脂塗装		
原産国	ベトナム			

※内側：プリント紙

お問い合わせ先

商品のお問い合わせは、お買い上げの販売店もしくは下記お客様室までご連絡ください。

株式会社 良品計画

〒170-8424

東京都豊島区東池袋 4-26-3

お客様室でんわ



0120-14-6404