

# MUJI 無印良品

保存用

木製AVラック・幅90cm・オーク材  
木製AVラック・幅110cm・オーク材  
木製AVラック・幅150cm・オーク材  
木製AVラック・幅90cm・ウォールナット材  
木製AVラック・幅110cm・ウォールナット材  
木製AVラック・幅150cm・ウォールナット材

## 取扱説明書

この度は本商品をお買い上げいただき、誠にありがとうございます。  
ご使用前に本書をよくお読みいただき、内容を理解した上で、正しくお使いください。  
また、本書はいつでも確認できるように大切に保管してください。

もくじ	ページ
重要なお知らせ（安全上のご注意）	2～4
パーツリスト	5
各部の名称	5
ご使用方法	6～7
お手入れ方法	7
ご使用に際して	8
製品仕様	9
お問い合わせ先	9

2020年4月14日

# 重要なお知らせ (安全上のご注意)



必ずお守りください。

本書には、お使いになる方や他の人への危害と財産への損害を未然に防ぎ、安全に正しくお使いいただくために、重要な内容を記載しています。

次の内容（表示・図記号）をよく理解してから本文をお読みになり、記載事項をお守りください。

## ●表示の説明

誤った使い方をしたときに生じる危害や損害の程度を区分して説明しています。

 <b>警告</b>	使用者が死亡または重傷(※1)を負うことが想定される内容です。
 <b>注意</b>	使用者が傷害(※2)を負うことや物的損害(※3)が発生することが想定される内容です。

## ●図記号の説明



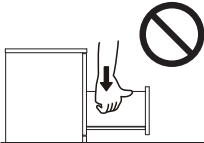

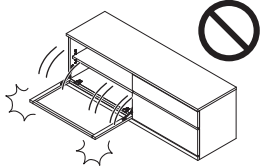

お守りいただく内容を次の図記号で説明しています。(次は図記号の例です。)

 してはいけない「禁止」の内容です。	 実行しなければならない内容です。
---	--

※1 重傷とは、失明やケガ、やけど、骨折、中毒、感電などで後遺症が残るもの及び、治療に入院、長期の通院を要するものをさします。

※2 傷害とは治療や入院や長期の通院を要しない、ケガ、やけどをさします。

※3 物的損害とは、家屋、家財にかかわる拡大損害をさします。

 <b>警告</b>	
 禁止	<ul style="list-style-type: none"> <li>●保護者の目の届かない所でお子さまひとりでは使わせないでください。思わぬケガの原因となります。</li> <li>●商品の上で立ったり、とんだりしないでください。ケガや破損のおそれがあります。</li> <li>●本体から引出を出したまま、上方向から過度な力を加えたり、腰掛けたりしないでください。ケガや破損のおそれがあります。</li> </ul> <div style="display: flex; justify-content: space-around; align-items: center;">   </div> <ul style="list-style-type: none"> <li>●引出しやガラス扉を同時に開けないでください。バランスをくずし、商品が転倒してケガをするおそれがあります。</li> <li>●ガラス扉の上に乗ったり、腰掛けたりしないでください。商品が転倒してケガや破損をする事があります。</li> <li>●商品が破損した場合、直ちに使用しないでください。破損したまま使用しますとケガをするおそれがあります。</li> <li>●商品の周囲での喫煙はおやめください。火災の原因などになる事があります。</li> <li>●ストーブなどの暖房器具を近づけて使用しないでください。熱源に近づけ過ぎると引火して火災の原因となるおそれがあります。</li> <li>●分解や改造をしないでください。破損やケガをするおそれがあります。</li> <li>●電化製品の電源コードを商品で踏まないでください。コードが破損し感電、火災の原因となります。</li> <li>●商品はガラスを使用していますので乱暴な取り扱いはしないでください。ガラスが割れ、ケガをする事があります。(詳しくはP4「ガラス扉の取り扱いについて」の注意をよく読み、正しく取り扱いください。)</li> <li>●不要になった梱包材は幼児の手の届くところに置かないでください。頭からかぶるなどして口や鼻をふさぎ窒息するおそれがあります。</li> <li>●磁気の影響を受けやすい医療機器を磁石部分に近づけないでください。ペースメーカーなどの医療機器の場合、人命にかかわる場合があります。</li> </ul> <div style="text-align: right;">  </div>
 行う	<ul style="list-style-type: none"> <li>●万が一、磁石がはずれた場合は乳幼児が手にしないようすみやかに破棄してください。磁石を口に含むと誤飲、窒息のおそれがあり、また、磁石は腸壁を越えてくつき、深刻な感染症をおこすおそれがあります。</li> <li>●電化製品を収納する場合は、電化製品付属の取扱説明書に従い、設置してください。また、十分にすきまをあけて通気性をよくしてご使用ください。設置条件を守らずに設置すると電化製品の故障や火災の原因となります。</li> </ul>

# 重要なお知らせ (安全上のご注意)

必ずお守りください。(つづき)

## 警告



行う

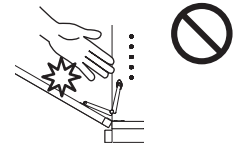
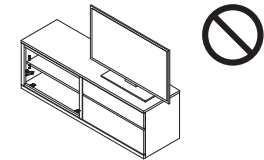
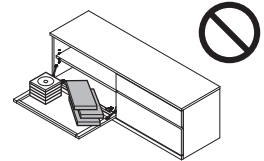
- 地震などで家具が倒れ、ケガをする事がありますので、建物の壁・床・天井などに固定用金具や固定部材でしっかりと固定してください。また、家具の上に物を置くと落ちてケガをしたり、床面のキズや破損の原因となる事があるので、置き方にご注意ください。

## 注意



禁止

- 一部に過度な荷重を加えないでください。商品の破損やケガの原因となります。
- ガラス扉を開いた状態で扉上に物を置いたり、無理な力を加えたり、乱暴に扱わないでください。商品の破損によりケガをするおそれがあります。
- 磁気式カードやアナログ時計、携帯電話など磁気の影響を受けやすいものに磁石部分を近づけないでください。データの紛失、誤作動、故障の原因になります。
- 耐荷重を越えてものをのせたり、耐荷重内でも一部に片寄ってのせたりしないでください。変形や破損によりケガをするおそれがあります。
- ガラス扉や引出しを動かす際は可動部に触れないでください。手や指をはさみ、ケガをするおそれがあります。



行う

- 使い始めの時は、室内の換気を十分に行ってください。木材の接着剤などに含まれるホルムアルデヒドが残っている可能性があり、化学物質に敏感な体質の方においてはアレルギー症状を起こす事があります。(詳しくはP8「ホルムアルデヒドの対策について」をお読みください。)特に乳幼児の衣類などを収納する場合は、プラスチック製の袋などに入れたままの状態での収納してください。
- 扉の開閉時には、扉の動く範囲に人がいないか、物が置かれていないか確認してください。ケガや破損のおそれがあります。
- 取りはずしのできる棚は、棚受けを確実に取り付けてください。中途半端な取り付けでは棚板がはずれて物が落ち、破損やケガをする事があります。
- 部屋の換気は定期的に行ってください。特に下記の条件では、木材の変色やカビやダニが生じやすく健康を害する事があります。
  - ・湿度の高い季節
  - ・冬季など外気が冷たく、室内温度との差により結露が生じる場合
  - ・過度な加湿器の使用
- 小さなお子さまのいるご家庭では、角部分に市販の保護材を使用してください。転倒するなどした際、思わぬケガをする事があります。
- 空気が流れるように壁から少し離してください。空気の滞留によりカビやダニが発生し、健康を害する事があります。
- 商品を移動する際は、中の収納物を全て取り出し、2人で本体底面をしっかりと持ち運んでください。引きずったり天板部分を持ちますと、商品の破損によりケガをする原因となります。

## ⚠ 注意



行う

- 組み立て・設置の際は床や既存の家具にキズがつかないように敷物を敷いてください。
- ネジなどの金具類は、ゆるみやグラつきがないか定期的に点検し、ゆるみはじめたらしっかり締めなおしてください。ケガや破損、床面のキズの防止になります。
- 各部にゆるみやグラつきがないか定期的に点検し、異常が認められた場合は、使用を中止してください。

## ガラス扉の取り扱いについて

ガラス扉には全面強化ガラス(※1)を使用しております。「※1」のような特長がありますのでご理解の上、以下の禁止項目を守り正しくお取り扱いください。

※1 強化ガラスは、ガラスの表面に圧縮応力層(強化層)を作り、物理的な衝撃に対して強くしているガラスです。通常のガラスより強度に優れていますが、大きな衝撃が加わった場合や何らかの原因でキズがついた場合は割れる事があります。

## ⚠ 警告



禁止

- 表面にキズがついた場合には、強化ガラスは破損しやすくなります。はっきりと目視できるようなキズを発見したら、直ちに使用を中止にしてください。
- ガラス扉に手をつけて立ち上がるなどの無理な荷重をかけないでください。扉が破損したり、補助具がはずれ転倒したりする原因となります。
- 開いた扉にもたれ掛かったり、ぶら下がったりしないでください。本体は転倒し、思わぬケガをするおそれがあります。
- 商品の周辺に転倒しやすい家具やインテリアを置かないでください。転倒し、本体破損やケガの原因となります。
- 商品の側で小さなお子さまを遊ばせないでください。

## お願い(その他 注意)

- 商品は床面の平らな場所に水平になるように置いてください。ガタついた状態で使用すると商品の変形や、ゆがみの原因となる事があります。
- 直射日光や照明、ストーブやエアコンなどの熱、冷暖房器の風などが直接あたる場所や、湿度が極端に低い室内での使用はしないでください。商品の変形・変色や表面材の割れの原因となる事があります。
- 棚板の上に熱いものやぬれたものを置いたり、ビニールなどで長時間おおって使用しないでください。変形、変色、割れ、反りの原因となります。
- 陶器など底のざらついたものを直接置いて引きずらないでください。凹みやキズの原因となります。
- 梱包材は、開封後に自治体のルールに基づき、正しく廃棄してください。
- お手入れの際はシンナーなどの有機溶剤や漂白剤などは使用しないでください。
- 床面がフローリングや畳などの場合は、敷物などを敷いて使用してください。床面のキズ防止になります。
- 床面がクッションフロアの場合は、敷物などを敷いて使用してください。床面の変色防止になります。
- 害虫を発見した場合は、直ちに殺虫や防虫処理をしてください。放置すると虫害が拡大するおそれがあります。

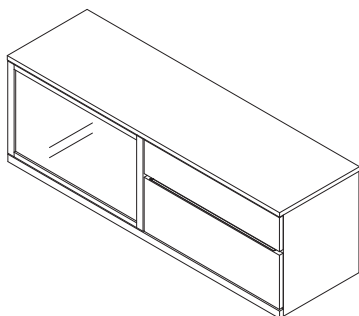
# パーツリスト

オーク材 | ウォールナット材 | 共通 / 幅150cm | 幅110cm | 幅90cm | 共通

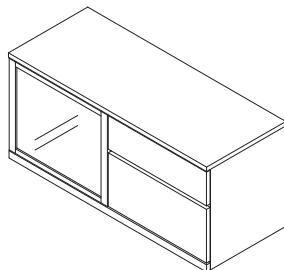
※パーツリストは、オーク材とウォールナット材ともに共通です。また、幅150cm、幅110cm、幅90cmともに共通です。

## ①木製AVラック ×1

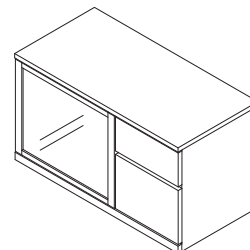
幅150cm の場合



幅110cm の場合



幅90cm の場合



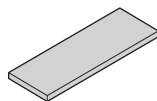
## フィッティングパーツ

①棚受け×6 (予備2)



※本体に取り付け済ですので、  
はずしてからご使用ください。  
※予備として2個多く入っています。

②フェルト×7 (予備2)

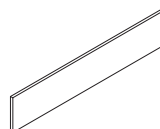


※本体に  
取り付け済です。

③仕切板×4

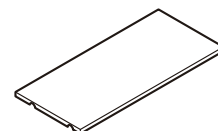
※幅90cm ×2

※幅110cm・幅150cm ×4



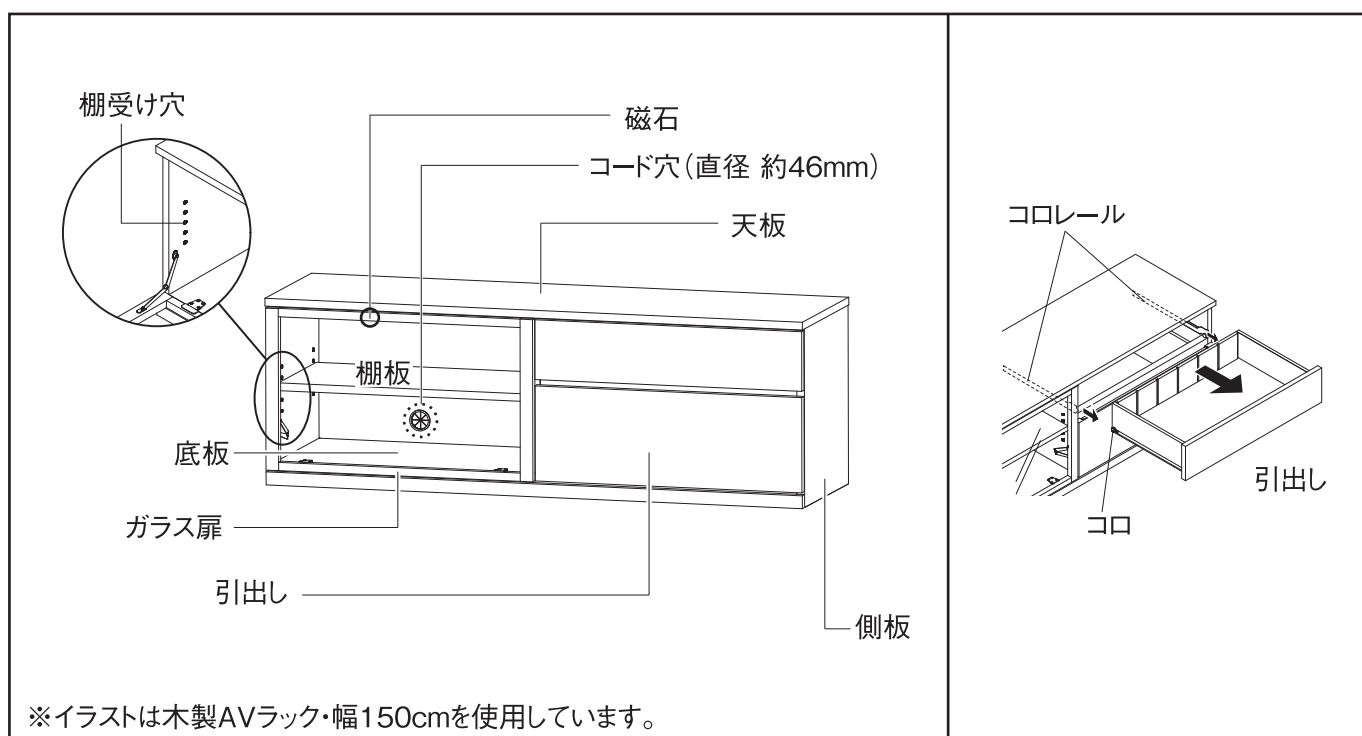
※引出し上下段に  
取り付け済です。

④棚板×1



※本体に  
取り付け済です。

## 各部の名称

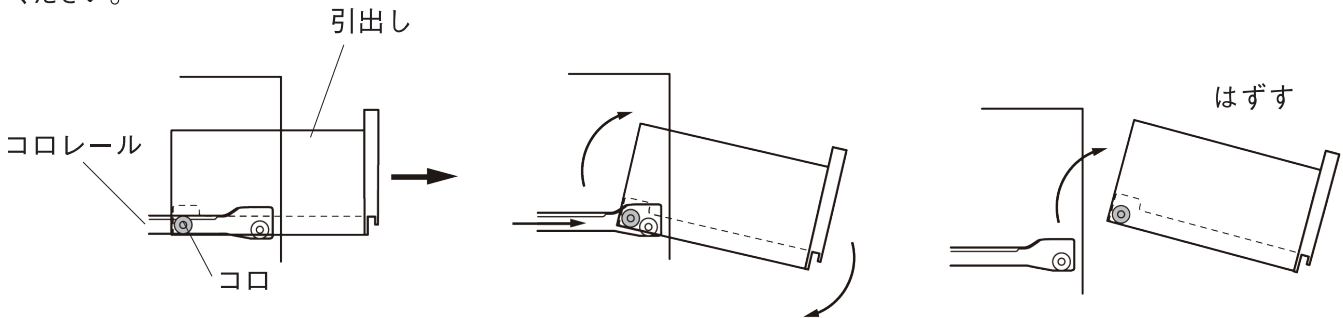


# ご使用方法

## 引出しについて

### ●引出しの取りはずしかた

本体から引出しを前方に引きながら取りはずします。その際、引出しの底を手で支えながらゆっくり取りはずしてください。



### ●引出しの取り付けかた

引出しについているコロと本体のコロレールを合わせ、水平にして静かに差し込んでください。



注意

- 無理に押ししたり、勢いよく押ししたりしないでください。ケガをする原因となります。
- 引出しを取りはずす際は、中の衣類・収納物を全て出した状態で行ってください。

## 移動について

●商品を移動する際は一度収納物を全て出してから床面を引きずらず、2人以上で同時に持ち上げて運んでください。



注意

- 移動する際は、引きずらず2人以上で移動してください。ケガや破損、床面へのキズの原因になります。

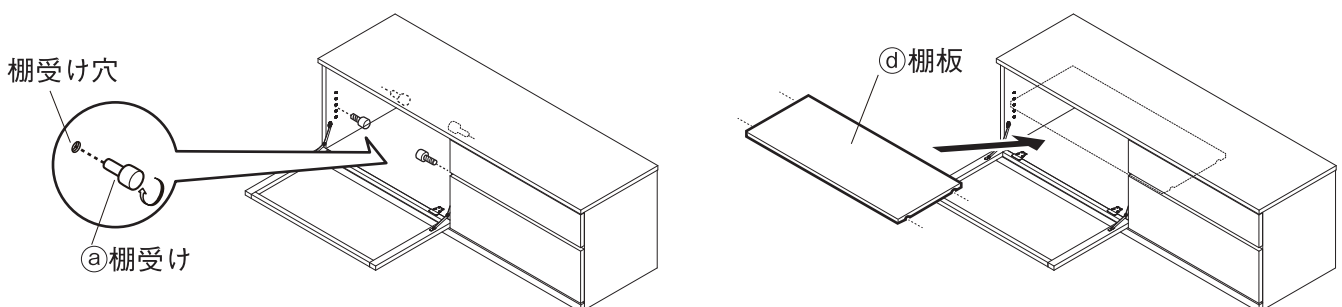
## 廃棄について

●各自治体のルールに従い、廃棄してください。

### ●棚板の調節の仕方

④棚板を取り付けたい高さに③棚受けを棚受け穴に、ねじ込みながら取り付けてください。(④棚板1枚につき棚受け4個)次に、ねじ込んだ③棚受けに④棚板をのせてください。

※再度 ④棚板の高さを調整したいときは、③棚受けを取り付けた時と逆方向に回し、③棚受けを取りはずしてから、同手順で④棚板を設置してください。



### ●棚受けについて

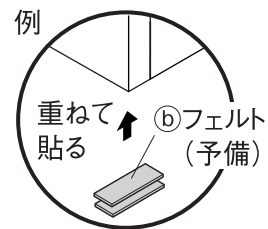
③棚受けは予備数を添付しております。出荷時に取り付け済ですが、万が一、本体所定の箇所に見当たらない場合は、予備の棚受けをご使用ください。



# ご使用方法（つづき）

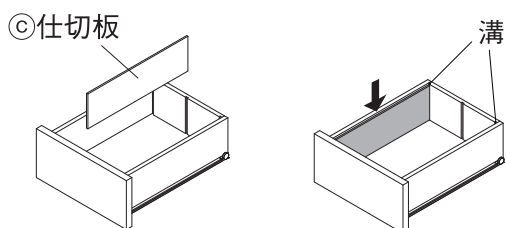
## ●設定後のフェルト調整について

設置したときにカタカタする場合は、予備として同梱しました**⑥**フェルトを重ねて底面に貼って高さを調整してください。



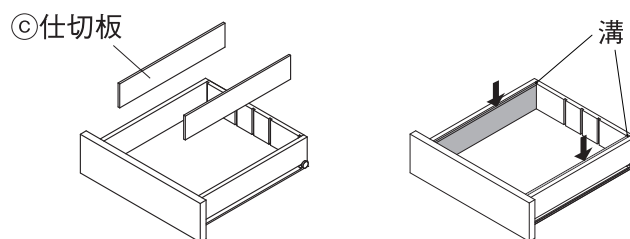
## 引出しの仕切板について

幅90cm の場合



●③仕切板は中央の溝に差し込んでお使いください。  
※不要なときはどちらか片側の溝に入れてください。

幅110cm 幅150cm の場合



●お好みの溝に、③仕切板を入れてください。  
※不要なときは両側の溝に入れてください。

# お手入れ方法

## 保守・点検

- ネジなどの金具や各部にゆるみやグラつきがないか定期的に点検し、異常が認められた場合は使用を中止してください。ケガや破損、床面のキズの防止になります。
- 各部にゆるみやグラつきがないか定期的に点検し、異常が認められた場合は、使用を中止してください。
- 害虫を発見した場合は、直ちに殺虫や防虫処理をしてください。放置すると虫害が拡大するおそれがあります。

## ガラス部のお手入れ

- 通常のお手入れはやわらかい布で乾ぶきしてください。
- ちょっとした汚れは水ぶきし、しつこい汚れには布にガラスクリーナーや薄い中性洗剤などを染み込ませガラスをふいてください。次に乾いた布で軽くふいた後、やわらかい布で軽くふきとってください。

## 木部のお手入れ

- 塗装面のほこりはやわらかい布または、はたきで軽く払ってください。硬い布やほこりなどが付着した状態でこすると細かなキズがつく原因となります。通常、やわらかい布での乾ぶきで十分です。
- 汚れのひどい時は、薄めた中性洗剤を浸した布で汚れを落とし、その後、水で浸した布で洗剤をよくふき取ってください。次に乾いたやわらかい布で軽くふいた後、自然乾燥させてください。
- 化学雑巾を長時間接触させておくと、変色したり表面がはがれたりする事がありますのでご注意ください。

## 金属部のお手入れ

- 通常のお手入れはやわらかい布で乾ぶきしてください。
- 汚れのひどい時は、3～5%に薄めた中性洗剤を浸した布で汚れを落とし、その後、水で浸した布で洗剤分をよくふき取ってください。次に乾いた布で軽くふいた後、自然乾燥させてください。
- 金属部には防錆、潤滑油を薄く塗り、やわらかい布で軽くふき取ってください。

# ご使用に際して

## 天然木について

- 本商品は天然木を使用しているため、木目や色合いなど、天然木材特有の商品ごとの個体差があります。そのため、商品として木目や色調に差がありますが、あらかじめご了承ください。
- 天然木は下記条件により割れや反りなどが発生することがありますのでご注意ください。
  - ①直射日光の当たる場所でのご使用はできる限りお避けください。どうしても直射日光が当たる場合は、カーテンなどでできる限りお避けください。
  - ②冷暖房器具の近くでのご使用はできる限りお避けください。必ず冷暖房の風が直接当たらないようにしてご使用ください。
  - ③特に冬の暖房による室内の極端な乾燥は、天然木の割れ、反りを発生させる原因になります。

## ホルムアルデヒドの対策について

- ホルムアルデヒドとは  
ホルムアルデヒドは、シックハウス症候群の原因物質の一つといわれています。常温で気化する無色で刺激臭のある化学物質で、家具はもとより建築資材、壁紙を貼る接着剤などに含まれています。少しずつ放散されるため、ホルムアルデヒドに汚染された室内に長期間いると目がチカチカしたり、喉に不快な刺激を感じたりすることがあります。濃度が高いと呼吸困難を起こす場合もあります。
- お部屋の換気をしてください。



注意

家具を設置の際は、室内の換気を十分に行ってください。

化学物質に敏感な体質の方や乳幼児などアレルギー症状を起こすことがあります。

ホルムアルデヒドは空気中に放散されやすいので、普段からこまめに室内の換気を行うようにしてください。複数の家具を同時に設置した場合は特に窓をできるだけ広く開け、十分な換気を行ってください。室内の温度が高くなると、ホルムアルデヒドは多く放散される傾向がありますので、夏季に室内を長時間閉めきっている場合は特に換気をするようにご注意ください。換気効率を上げるため、複数の窓を開けたり、換気扇、扇風機、サーキュレーターなどの利用をおすすめします。

- 化学物質に敏感な体質のお客さまへ  
ホルムアルデヒドに限らず、シックハウス症候群に該当する化学物質は、許容量に個人差があります。よって、室内濃度指針値（健康上望ましいとされるホルムアルデヒドの室内濃度値）以下の濃度であっても反応する体質の方もいらっしゃいます。現段階の無印良品の家具におきましてもホルムアルデヒドの放散量の極力少ない材料を使用しておりますが、まったく放散されないわけではありませんので、ご注意ください。特に乳幼児の衣類などを収納する場合は、プラスチック製の袋などに入れたままの状態での収納してください。アレルギー症状が起きた際は、医師にご相談される事をおすすめします。
- 無印良品の家具は梱包内にホルムアルデヒド吸着・分解シート\*を入れております。  
狭い空間ではホルムアルデヒドは逃げ場がなく、材料に再吸着する可能性があります。そこで、お客さまのお手元に届くまでに少しでもホルムアルデヒド濃度を低下させるために、ホルムアルデヒド吸着・分解シートを入れてあります。  
\* 同梱の「ホルムアルデヒド吸着・分解シート」は、効力が落ちておりますので、燃えるゴミとして処分してください。



# 製品仕様

品名	木製AVラック・幅90cm・ オーク材 / 木製AVラック・幅90cm・ ウォールナット材	木製AVラック・幅110cm・ オーク材 / 木製AVラック・幅110cm・ ウォールナット材	木製AVラック・幅150cm・ オーク材 / 木製AVラック・幅150cm・ ウォールナット材	
製品寸法	幅900×奥行440×高さ506mm	幅1100×奥行440×高さ506mm	幅1500×奥行440×高さ506mm	
製品重量	約28kg	約32kg	約39kg	
引出し寸法	(上段) 幅264×奥行370×高さ120mm (下段) 幅264×奥行370×高さ190mm	(上段) 幅464×奥行370×高さ120mm (下段) 幅464×奥行370×高さ190mm	(上段) 幅664×奥行370×高さ120mm (下段) 幅664×奥行370×高さ190mm	
ガラス扉側内寸法	(棚板を除く) 幅515×奥行405×高さ420mm	(棚板を除く) 幅515×奥行405×高さ420mm	(棚板を除く) 幅715×奥行405×高さ420mm	
耐荷重	天板	約25kg	約30kg	約45kg
	引出し	約5kg	約5kg	約5kg
	棚板	約10kg	約10kg	約10kg
	底板	約15kg	約15kg	約20kg
用途	AVラック			
材質	オーク材	天板 側板 引出し前板	天然木化粧繊維板(オーク材突板フラッシュ構造)※ 芯材:パーティクルボード	
		棚板	プリント紙化粧パーティクルボード	
		ガラス扉	扉枠:天然木(オーク材)、扉:強化ガラス	
		引出し前板	天然木化粧繊維板(オーク材突板フラッシュ構造)	
		引出し内箱	桐材	
		表面加工	ウレタン樹脂塗装	
	ウォールナット材	天板 側板 引出し前板	天然木化粧繊維板(ウォールナット材突板フラッシュ構造)※ 芯材:パーティクルボード	
		棚板	プリント紙化粧パーティクルボード	
		ガラス扉	扉枠:天然木(ウォールナット材)、扉:強化ガラス	
		引出し前板	天然木化粧繊維板(ウォールナット材突板フラッシュ構造)	
		引出し内箱	桐材	
		表面加工	ウレタン樹脂塗装	
原産国	ベトナム			

※内側:プリント紙

## お問い合わせ先


商品のお問い合わせは、お買い上げの販売店もしくは下記お客様室までご連絡ください。

### 株式会社 良品計画

〒170-8424

東京都豊島区東池袋 4-26-3

お客様室でんわ

 0120-14-6404