

# MUJI 無印良品

保存用

木製ベッド・オーク材・セミダブル  
木製ベッド・オーク材・ダブル  
木製ベッド・オーク材・クイーン  
木製ベッド・オーク材・キング

## 組立・取扱説明書

この度は本商品をお買い上げいただき、誠にありがとうございます。  
ご使用前に本書をよくお読みいただき、内容を理解した上で、正しく組み立て、正しくお使いください。  
また、本書はいつでも確認できるように大切に保管してください。

もくじ	ページ
重要なお知らせ（安全上のご注意）	2～4
パーツリスト	5
各部の名称	5
組立方法	6～9
ご使用方法	10～12
お手入れ方法	12
ご使用に際して	13
製品仕様	14
お問い合わせ先	15

2019/10/03

# 重要なお知らせ (安全上のご注意)

必ずお守りください。

本書には、お使いになる方や他の人への危害と財産への損害を未然に防ぎ、安全に正しくお使いいただくために、重要な内容を記載しています。

次の内容（表示・図記号）をよく理解してから本文をお読みになり、記載事項をお守りください。

## ●表示の説明

誤った使い方をしたときに生じる危害や損害の程度を区分して説明しています。



### 警告

使用者が死亡または重傷(※1)を負うことが想定される内容です。



### 注意

使用者が傷害(※2)を負うことや物的損害(※3)が発生することが想定される内容です。

## ●図記号の説明

お守りいただく内容を次の図記号で説明しています。(次は図記号の例です。)



してはいけない「禁止」の内容です。



実行しなければならない内容です。

※1 重傷とは、失明やケガ、やけど、骨折、中毒、感電などで後遺症が残るもの及び治療に入院、長期の通院を要するものをさします。

※2 傷害とは治療や入院や長期の通院を要しない、ケガ、やけどをさします。

※3 物的損害とは、家屋、家財にかかわる拡大損害をさします。

## 警告



禁止

- 乳幼児を寝かささないでください。床への落下によるケガや窒息のおそれがあります。
- お子さまや体が不自由で介護が必要な方のご使用はお避けください。ヘッドボードの隙間に体の一部がはさまるなど、思わぬ事故の原因となります。また、ベッド自体から落下すると大ケガをするおそれがあります。
- 必ずヘッドボード側を壁につけて設置してください。壁につけずに使用すると、ヘッドボードの隙間に体の一部をはさみケガをするおそれがあります。
- ベッドの上で立ったりとびはねたりしないでください。ケガや破損のおそれがあります。
- ヘッドボード、フットボードやサイドレールの上に直接腰掛けたり、乗ったりしないでください。ケガや破損のおそれがあります。
- 一部に片寄って過度な荷重を加えないでください。商品の破損によりケガをするおそれがあります。
- 規定人数（製品仕様ページ参照）以上では使用しないでください。転倒、商品の破損によりケガをする原因となります。
- 商品が破損した場合、直ちに使用を中止してください。破損したまま使用しますとケガをするおそれがあります。
- 電化製品の電気コードを商品で踏まないでください。コードが破損し感電、火災の原因になります。
- 照明器具が点灯している時は器具に布団やシーツを触れないでください。発熱による火災の原因になることがあります。
- ベッドの上では喫煙をしないでください。火災の原因などになることがあります。
- ベッドの近くでストーブなどを使わないでください。引火して火災になるおそれがあります。
- 組み立てが不十分なまま使用しないでください。商品の破損によりケガをするおそれがあります。
- 分解や改造をしないでください。破損やケガをするおそれがあります。

## ⚠ 注意



禁止

- 本体のみでは使用しないでください。ケガや破損のおそれがあります(マットレスを敷き使用してください)。
- 布団やベッド用でないマットレスは使用しないでください。ベッドが破損し、ケガをするおそれがあります。
- 目隠しパネルは、ヘッドボードまたはフットボードに必ず取付けてご使用ください。強度が低下し、破損によりケガをするおそれがあります。
- ベッドの周囲には家具などの転倒する可能性のあるものは置かないでください。地震時やその他揺れた時などに転倒しケガをする原因になります。
- ベッドの設置場所の上部に落下するような物は置かないでください。地震時などに落下物でケガをする原因になります。
- ベッドを移動する際は、引きずらないでください。ケガや破損、床面へのキズの原因になります。
- 床板は正しい向きで設置してください。逆向きで設置すると床板が破損し、ケガをするおそれがあります。
- フィッティングパーツは小さな部品です。幼児の手の届くところに置かないでください。また、紛失しないでください。誤飲した場合、窒息などのおそれがあります。
- 梱包材は幼児の手の届くところに置かないでください。頭からかぶるなどして口や鼻をふさぎ窒息するおそれがあります。
- フィッティングパーツの取り付けに電動工具は使用しないでください。
- 屋外では使用しないでください。反りやゆがみ、割れの原因になりケガをするおそれがあります。



行う

- ベッドの裏側に空気が流れるように壁から少し離してください(10cm位が望ましい)。空気の滞留によりカビやダニが発生し、健康を害することがあります。
- 部屋の換気は定期的に行ってください。特に下記の条件ではカビやダニが生じやすく健康を害することがあります。
  - ・湿度の高い季節
  - ・冬季など外気が冷たく、室内温度との差により結露が生じる場合
  - ・過度な加湿器の使用
- 布団やマットレスを定期的にベッドからはずしてください。布団やマットレス内部の温度差、湿度によって、カビが発生しやすくなり、健康を害する事があります。
- 使い始めの時は、室内の換気を十分に行ってください。木材の接着剤などに含まれるホルムアルデヒドが残っている可能性があり、化学物質に敏感な体質の方においてはアレルギー症状を起こすことがあります。(詳しくは「ご使用に際して」ページの[ホルムアルデヒドの対策について]をお読みください。)
- 組み立ては必ず2人以上で行ってください。
- サイドレール取り付け時は、しっかり押し込んで最後まで引っ掛けてください。ジョイント金具がしっかり引っ掛かっていないと、破損によりケガをするおそれがあります。
- 組み立てたベッドを移動する際は、床面を引きずらず、必ずヘッドボード及びフットボードの下に両手を掛け大人2人以上で同時に持ち上げて運んでください。サイドレールを引っ張り、1人で引きずったりするとケガや商品が破損する原因となります。
- 引越しや部屋をまたぐような移動をする際は、組み立て前の状態に戻してから運んでください。パーツがはずれてケガや商品が破損する原因となります。
- ボルトなどの金具類は、ゆるみやグラつきがないか時々点検し、ゆるみははじめたら、締めなおしてください。ガタつきや異常音、商品の破損の原因になり、ケガをすることがあります。

## お願い(その他 注意)

- 床面がフローリングや畳などの場合は、敷物などを敷いていない状態で使用しないでください。床面のキズの原因となります。
- 床面がクッションフロアの場合は、敷物などを敷いていない状態で使用しないでください。脚部(木製の場合)塗料が床面と反応し汚れの原因となります。
- ベッドは床面の平らな場所に水平になるように置いてください。ガタついた状態で使用するとベッドの変形やゆがみの原因となる事があります。
- 直射日光や照明、ストーブやエアコンなどの熱・冷暖房器の風などが直接あたる場所や、湿度が極端に低い室内での使用はしないでください。変形・変色や表面材の割れの原因になる事があります。
- お手入れの際はシンナーなどの有機溶剤や漂白剤などは使用しないでください。
- 梱包材は、開封後に自治体のルールに基づき、正しく廃棄してください。
- 組み立て・設置の際は床や既存の家具にキズがつかないように敷物を敷いてください。

# パーツリスト

セミダブル・ダブル・クイーン・キング 共通

※各リストは、**セミダブル**・**ダブル**・**クイーン**・**キング**とも共通です。

<p>①ヘッドボード×1</p> <p>上棧 脚部 横棧</p> <p>※フェルトは足の裏に貼りつけ済です。</p>	<p>②フットボード×1</p> <p>横棧 脚部</p> <p>※フェルトは足の裏に貼りつけ済です。</p>	<p>③目隠しパネル×1</p> <p>前板 棧木</p> <p>※工場出荷時に②フットボードに取り付け済 (ボルト(5×L53mm)含む) ※セミダブル・ダブル→4本 ※クイーン・キング→6本</p>	<p>④サイドレール×2</p> <p>フェルト 受け棧</p> <p>※フェルトは貼りつけ済です。</p>
<p>⑤収納ガイド×1</p> <p>セミダブル    ダブル クイーン        キング</p> <p>※セミダブル・ダブルには中央の穴はありません。</p>	<p>⑥センターバー×1</p>	<p>⑦センター脚×1</p> <p>※クイーン・キングのみ</p> <p>※フェルトは足の裏に貼りつけ済です。</p>	<p>⑧床板×2</p> <p>セミダブル    ダブル 上板 根太 クイーン        キング</p>
<p><b>フィッティングパーツ</b></p>			
<p>⑨六角レンチ (M5) ×1</p>	<p>⑩ボルト×2 (5×L40mm)</p>	<p>⑪ボルト×8 (5×L22mm)</p>	<p>⑫ボルト×1 (5×L62mm)</p> <p>※クイーン・キングのみ</p>

## 各部の名称

<p>①ヘッドボード</p> <p>②フットボード</p> <p>③目隠しパネル</p> <p>④サイドレール</p> <p>⑤収納ガイド</p> <p>⑧床板</p> <p>裏から</p>	<p>(ダブル完成図)</p>
	<p>(クイーン完成図)</p>
	<p>(キング完成図)</p>

※イラストには **キング** サイズを使用しています。



注意

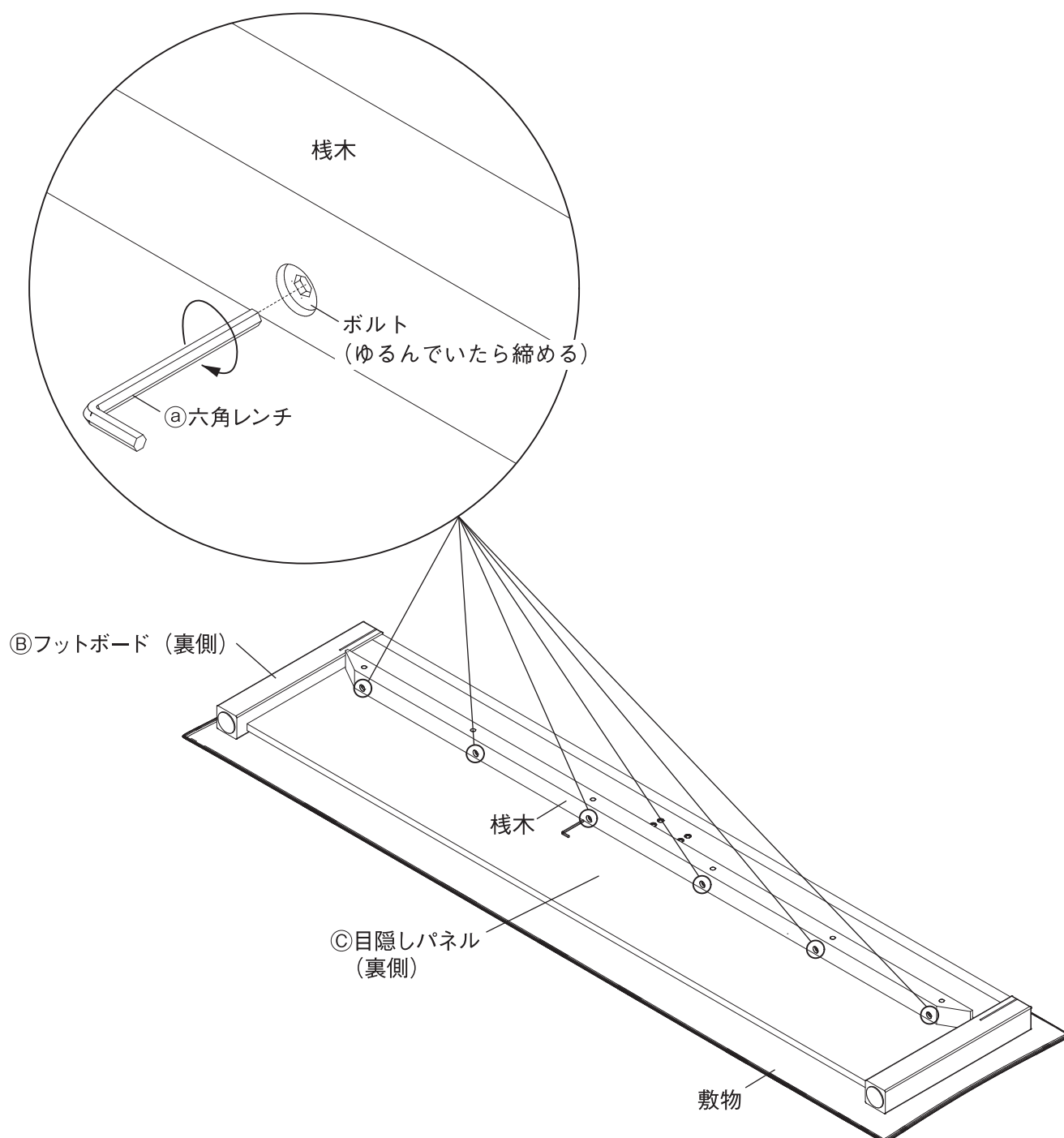
- 組み立ては、必ず2人以上で行ってください。  
1人では商品破損や商品落下などによりケガをする原因となります。
- 組み立てには電動工具は使用しないでください。  
無理に負荷がかかると、商品破損によりケガをするおそれがあります。
- 組み立て後、1週間程度経過しましたら、ボルトを締め直してください。  
使い始めはゆるんでいる場合があり、そのまま使用すると破損、ケガの原因となります。
- 組み立て、設置の際は、床や既存の家具がキズつかないようにご注意ください。

1

あらかじめ、ベッドの設置位置を確認し、組み立てる場所に敷物を敷いて床面を保護してください。  
(組み立て後の移動を避けるため、なるべく設置位置の近くで設置方向に向けて組み立てを始めてください。)

2

組み立て前に、**②**フットボードに**③**目隠しパネルを固定しているボルトがゆるんでいないか、下記のイラストを参考にご確認ください。



# 組立方法 (つづき)

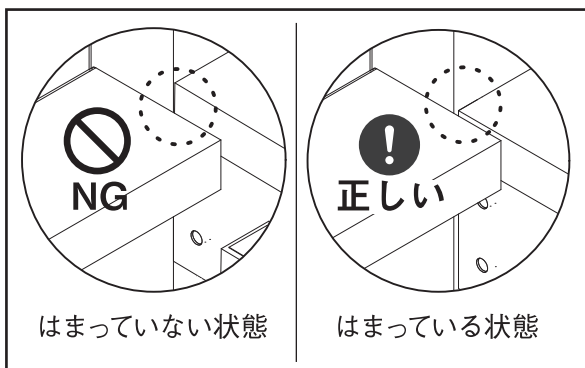
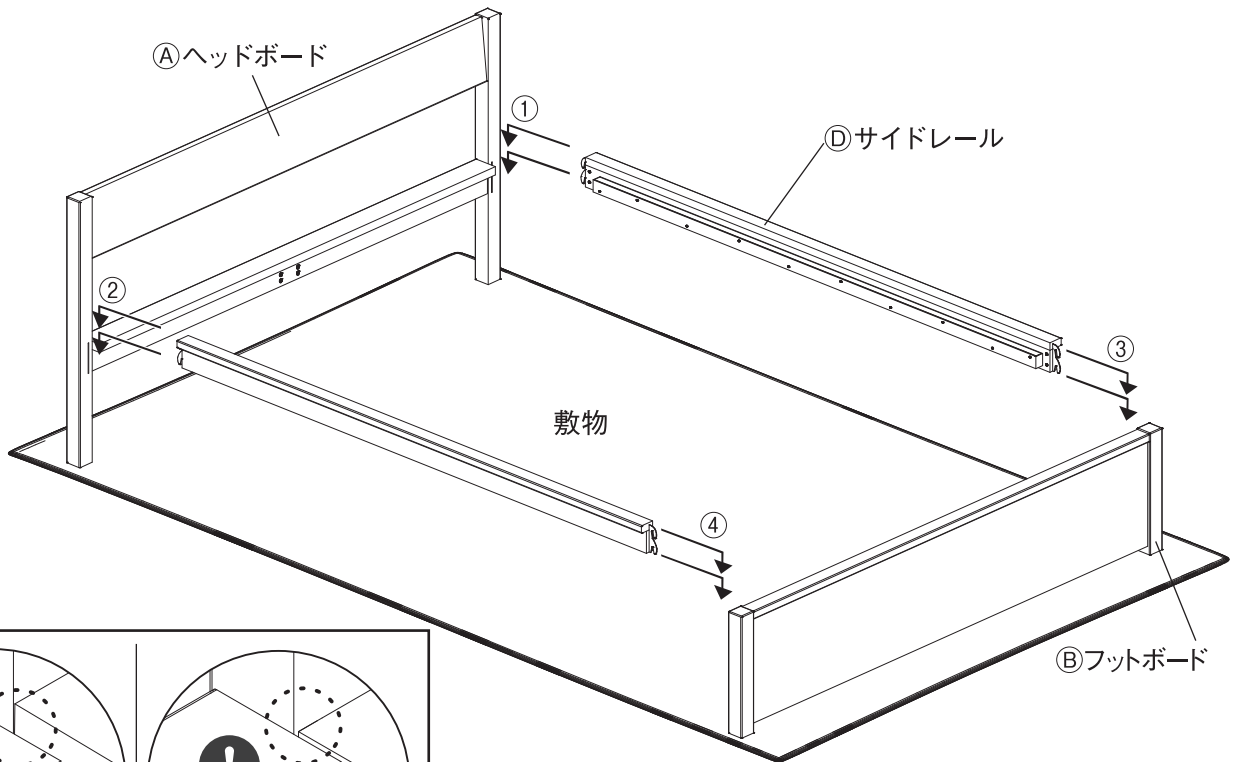
※イラストは **キング** を使用しております。

**3**

- ① ② ③ ④
- ① ② ③ ④
- ① ヘッドボードと② フットボードに③ サイドレールを取り付けます。  
④ サイドレール先端のジョイント金具を下のイラストのように上から引っ掛けるように取り付けます。  
その際、サイドレールの受け棧が内側に向いていることを確認してください。

**注意**

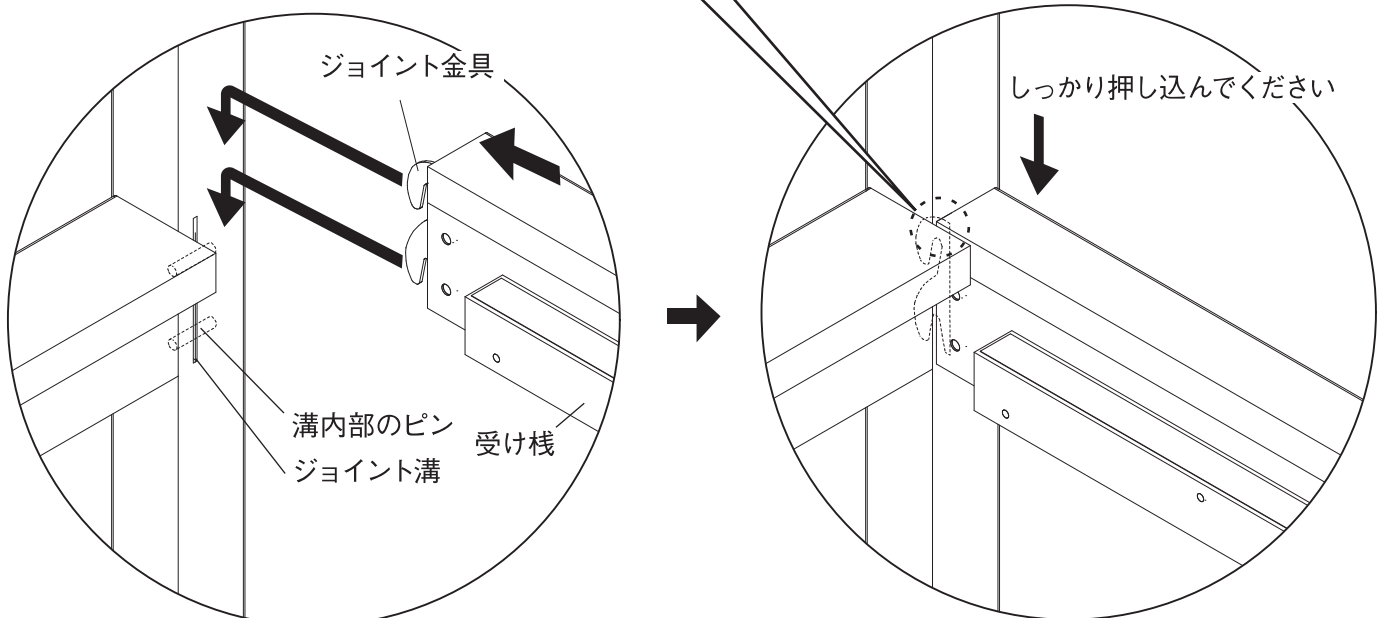
取付順序は、必ず図の①②③④の手順で行ってください。  
①②を行う際には、③ サイドレールをもう1人が補助としてしっかりと持ってください。



**注意**

サイドレール取り付け時は、しっかり押し込んで最後まで引っ掛けてください。  
ジョイント金具がしっかり引っ掛かっていないと、破損によりケガをするおそれがあります。

サイドレール ジョイント金具の引っ掛け方法

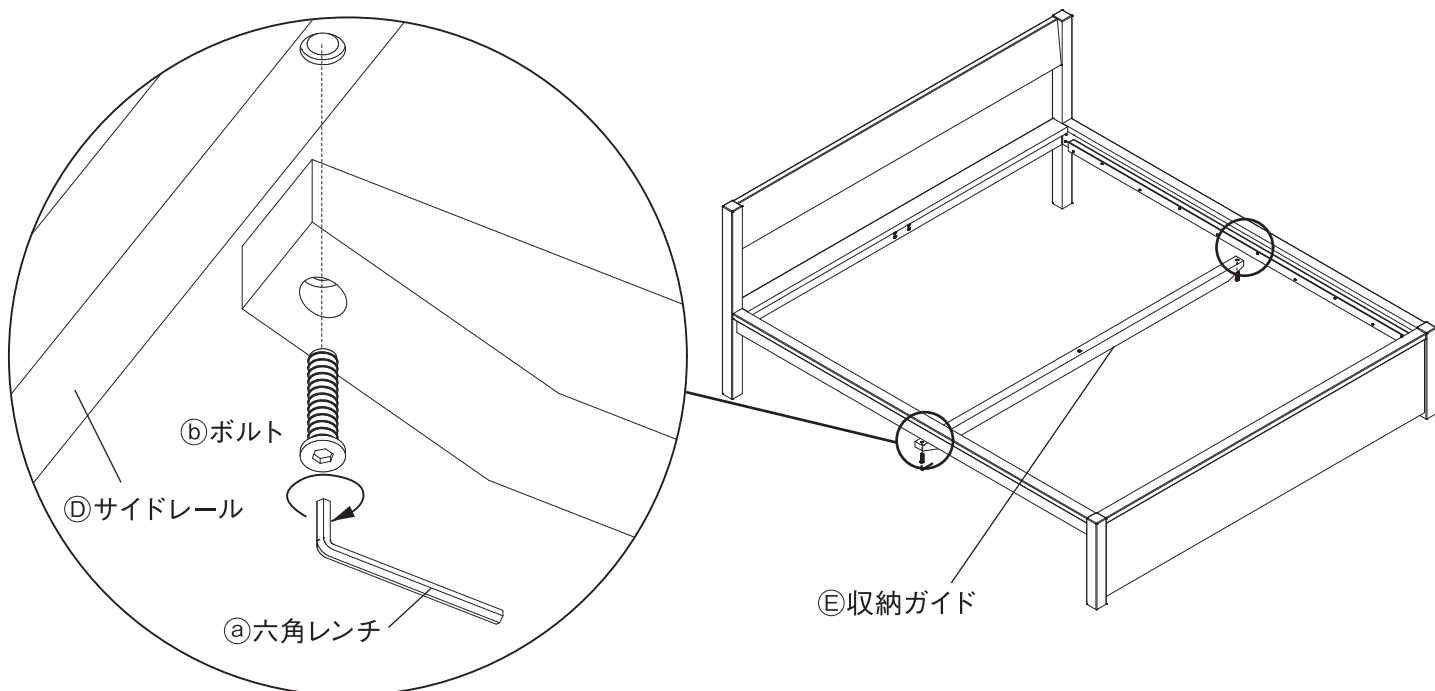


# 組立方法 (つづき)

※イラストは **キング** を使用しております。

**4**

⑤収納ガイドを④六角レンチを使い、下から④サイドレールに⑥ボルトで取り付けます。(2カ所)



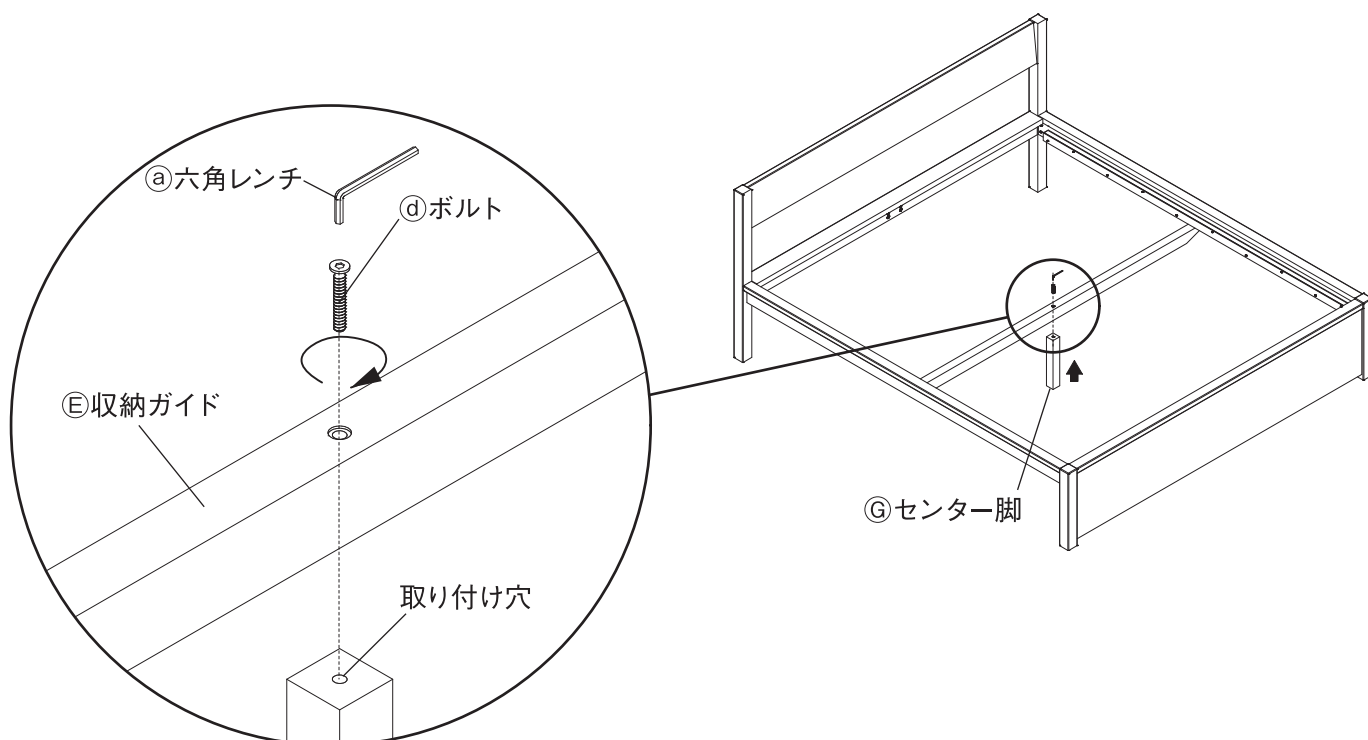
注意

- ・各パーツがしっかり固定されているか必ず確認してください。
- ・ご使用后、一週間程経過しましたら⑥ボルトにゆるみがないか確認し、ゆるんでいたら、きつく締め直してください。ゆるんだまま使用すると、ベッドが破損し、ケガをするおそれがあります。

**5**

クイーン・キング のみ ( セミダブル・ダブル は **6** へ )

⑤収納ガイドの下に⑦センター脚を④ボルトで固定します。





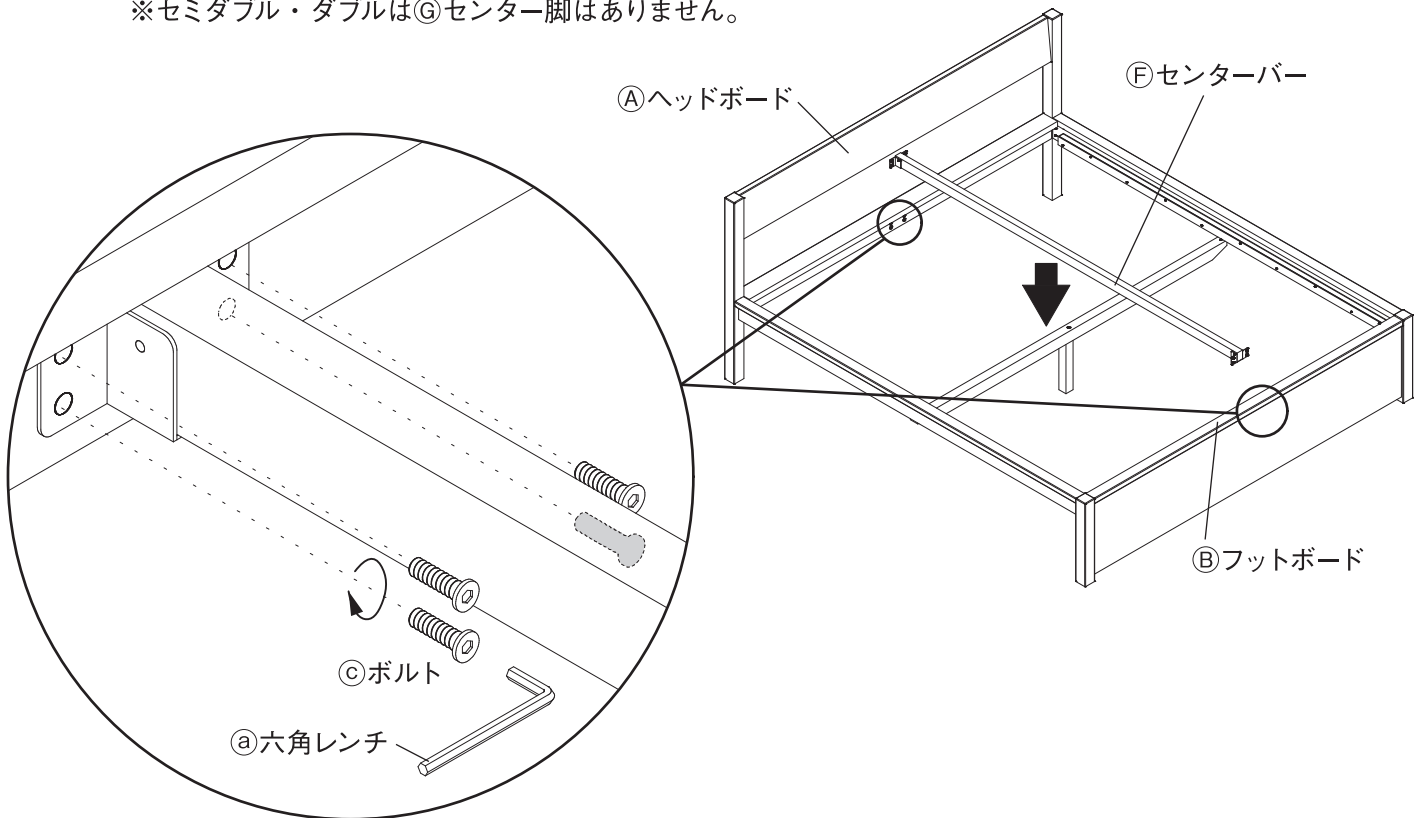
# 組立方法 (つづき)

※イラストは **キング** を使用しております。

**6**

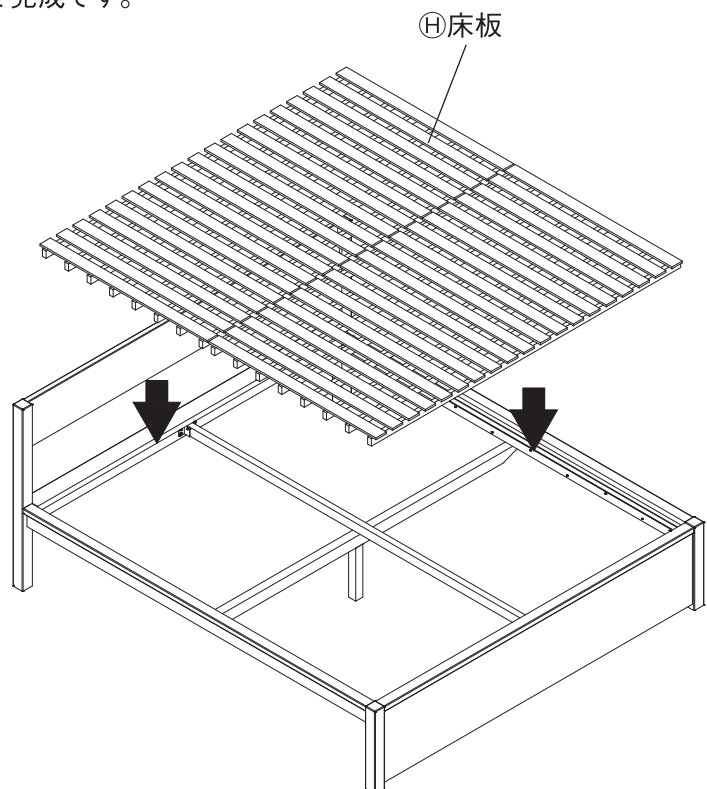
⑥センターバーを③ボルトを使い、④ヘッドボード・⑤フットボードに①六角レンチで取り付けます。  
(計8ヶ所)

※セミダブル・ダブルは③センター脚はありません。



**7**

上から⑧床板をイラストの向きにのせて完成です。

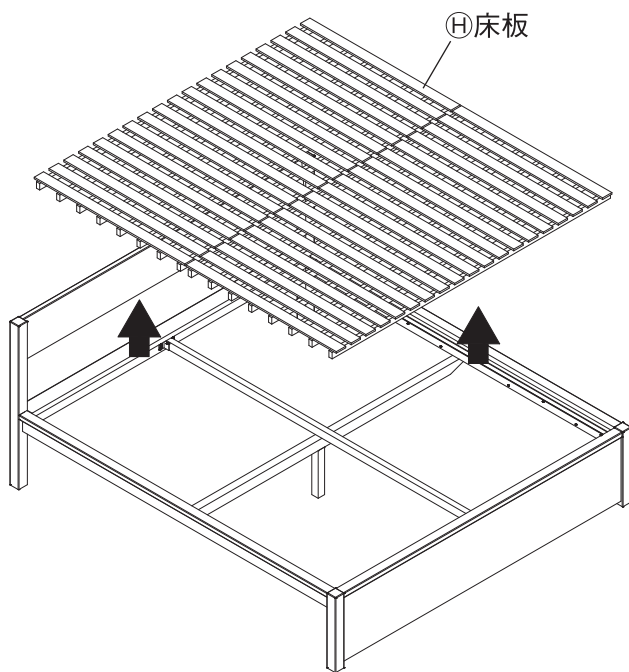


(完成)

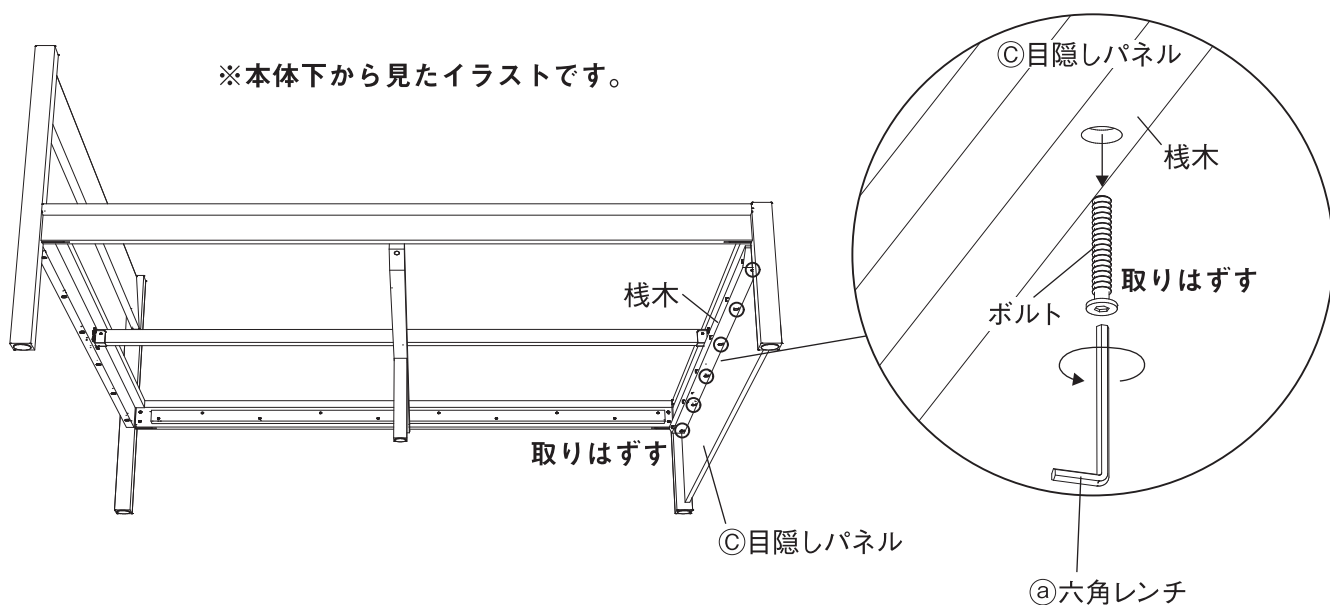
## ■ 目隠しパネルの付け替え方法

本商品は、ご希望に応じて、◎目隠しパネルを①ヘッドボードに付けかえることが可能です。

- 1** ①床板をはずします。



- 2** ◎目隠しパネルをおさえながら、棧木の下のコルトを、イラストを参考に付属の②六角レンチを使用して取りはずしてください。

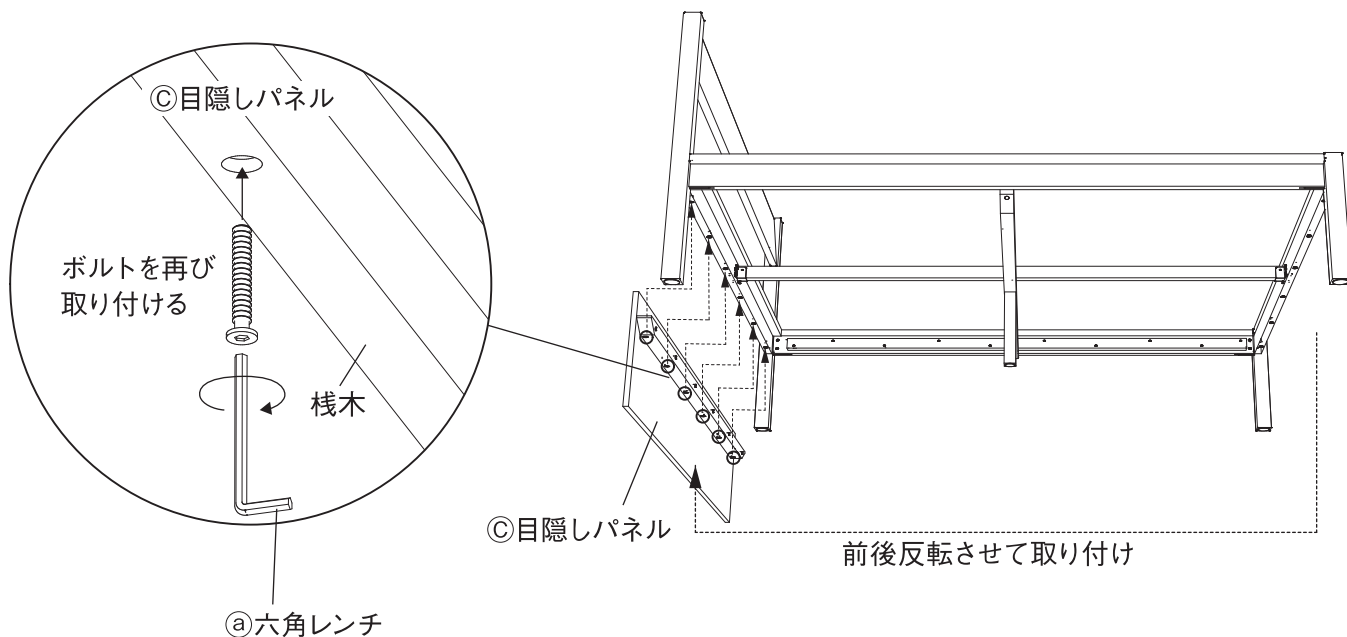


# ご使用方法 (つづき)

※イラストは **キング** を使用しております。

**3**

◎目隠しパネルを前後反転させて、**2**ではずしたボルトで下記イラストの**④**ヘッドボードの下部に再び取り付けてください。

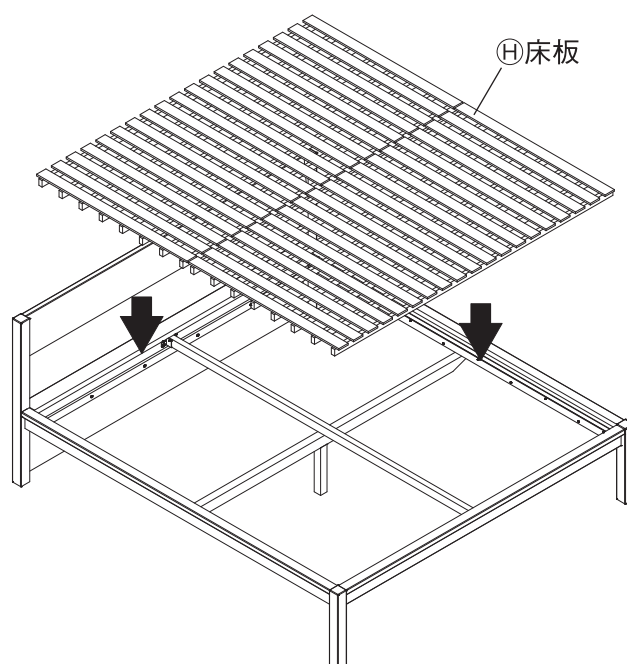


注意

- ・ボルトがしっかり固定されているか必ず確認してください。
- ・ご使用后、一週間程経過しましたらボルトにゆるみがないか確認し、ゆるんでいたら、きつく締め直してください。ゆるんだまま使用すると、ベッドが破損し、ケガをするおそれがあります。

**4**

◎目隠しパネルの付け替えが完了しましたら、上から**⑧**床板をもう一度のせて完成です。



# ご使用方法（つづき）

---

## マットレスの置きかた

- ベッド用のマットレスを床板の上に置きお使いください。

## 移動について

- 組み立てたベッドを移動する際は、床板をはずし、必ずヘッドボード及びフットボードに両手を掛け大人2人以上で同時に持ち上げて運んでください。サイドレールを持ったり、1人でヘッドボードを持って引きずったりするとケガや商品が破損する原因となります。
- 引越しなど部屋や階をまたぐような移動の際は、組み立て前の状態に戻してから運んでください。



ベッドを移動する際は、引きずらず2人以上で移動してください。ケガや破損、床面へのキズの原因になります。

## 廃棄について

- 廃棄の際は、居住地域の自治体のルールに従い、処分してください。

# お手入れ方法

---

## 保守・点検

- 破損、変形した状態では使用しないでください。
- 金具類はゆるみやグラつきがないか定期的に点検し、ゆるみはじめたら、しっかり締め直してください。また、サイドレールやその他グラつきなどの異常が見られたら使用を中止してください。そのまま使用すると、サイドレールなどがはずれてケガや破損の原因になります。
- 害虫を発見した場合は、直ちに殺虫や防虫処理をしてください。放置すると虫害が拡大するおそれがあります。

## 木部のお手入れ

- 塗装面のほこりはやわらかい布または、はたきで軽く払ってください。硬い布やほこりなどが付着した状態でこすると細かなキズがつく原因となります。通常、やわらかい布での乾ぶきで十分です。
- 汚れのひどい時は、薄めた中性洗剤を浸した布で汚れを落とし、その後、水で浸した布で洗剤をよくふき取ってください。次に乾いたやわらかい布で軽くふいた後、自然乾燥させてください。
- 化学雑巾を長時間、接触させておくと変色したり表面がはがれたりすることがありますのでご注意ください。

## 金属部のお手入れ

- 毎日のお手入れはやわらかい布で乾ぶきしてください。
- 汚れのひどい時は、3～5%に薄めた中性洗剤を浸した布で汚れを落とし、その後、水で浸した布で洗剤分をよくふき取ってください。次に乾いた布で軽くふいた後、自然乾燥させてください。
- 金属部には防錆、潤滑油を薄く塗り、やわらかい布で軽くふき取ってください。

## マットレスのお手入れ

- マットレス指定のお手入れ方法がある場合は、その方法に従ってください。
- 指定のお手入れ方法がない場合でもマットレスを、3～4ヶ月に1回上下または裏表を入れ替えていただくことにより長持ちします。（マットレスによっては裏側ではご使用出来ないものもありますのでご確認ください。）また1年に1日日光にあてていただくことにより衛生的にお使いいただけます。

# ご使用に際して

## 天然木について

- 本商品は天然木（突板）を使用しているため、木目や色合いなど、商品ごとに天然木材特有の個体差があります。そのため、商品として木目や色調に差がありますが、あらかじめご了承ください。
- 天然木（突板）は下記条件により、割れや反りなどが発生することがありますので、ご注意ください。
  - ①直射日光の当たる場所でのご使用は、できる限りお避けください。どうしても直射日光が当たる場合は、カーテンなどでできる限りお避けください。
  - ②冷暖房器具の近くでのご使用はできる限りお避けください。必ず冷暖房の風が直接当たらないようにしてご使用ください。
  - ③特に冬の暖房による室内の極端な乾燥は、天然木の割れ、反りを発生させる原因になります。

## ホルムアルデヒドの対策について

- ホルムアルデヒドとは  
ホルムアルデヒドは、シックハウス症候群の原因物質の一つといわれています。常温で気化する、無色で刺激臭のある化学物質で、家具はもとより建築資材・壁紙を貼る接着剤などに含まれています。少しずつ放散されるため、ホルムアルデヒドに汚染された室内に長期間いると目がチカチカしたり、喉に不快な刺激を感じたりすることがあります。濃度が高いと呼吸困難を起こす場合もあります。
- お部屋の換気をしてください。



家具を設置の際は、室内の換気を十分に行ってください。  
化学物質に敏感な体質の方や乳幼児などアレルギー症状を起こすことがあります。

ホルムアルデヒドは空気中に放散されやすいので、普段からこまめに室内の換気を行うようにしてください。複数の家具を同時に設置した場合は、特に窓をできるだけ広く開け、十分な換気を行ってください。室内の温度が高くなると、ホルムアルデヒドは多く放散される傾向がありますので、夏季に室内を長時間閉めきっている場合は、特に換気をするようにご注意ください。換気効率を上げるため、複数の窓を開けたり、換気扇、扇風機、サーキュレーターなどの利用をおすすめします。

- 化学物質に敏感な体質のお客様へ  
ホルムアルデヒドに限らず、シックハウス症候群に該当する化学物質は、許容量に個人差があります。よって、室内濃度指針値（健康上望ましいとされるホルムアルデヒドの室内濃度値）以下の濃度であっても、反応する体質の方もいらっしゃいます。現段階の無印良品の家具におきましても、ホルムアルデヒドの放散量の少ない材料を極力使用しておりますが、まったく放散されないわけではありませんので、ご注意ください。  
アレルギー症状が起きた際は、医師にご相談される事をおすすめします。
- 無印良品の家具は梱包内にホルムアルデヒド吸着・分解シートを入れております。  
狭い空間ではホルムアルデヒドは逃げ場がなく、材料に再吸着する可能性があります。そこで、お客様のお手元に届くまでに少しでもホルムアルデヒド濃度を低下させるために、ホルムアルデヒド吸着・分解シートを入れてあります。  
同梱の「ホルムアルデヒド吸着・分解シート」は、効力が落ちておりますので、燃えるゴミとして処分してください。

# 製品仕様

品名	木製ベッド・オーク材・セミダブル		木製ベッド・オーク材・ダブル
製品寸法	幅 1240 × 奥行 2025 × 高さ 880 mm		幅 1440 × 奥行 2025 × 高さ 880 mm
製品重量	約 49kg		約 54kg
用途	ベッド（1～2人用）		ベッド（2人用）
材質	ヘッドボード	上棧：天然木化粧パーティクルボード（オーク材突板） 横棧：天然木化粧パーティクルボード（オーク材突板）、積層材 <sup>※1</sup> 脚部：天然木（オーク材）	
	フットボード	横棧：天然木化粧パーティクルボード（オーク材突板）、積層材 <sup>※1</sup> 脚部：天然木（オーク材）	
	サイドレール	天然木化粧パーティクルボード（オーク材突板）、積層材 <sup>※1</sup> 受け棧：積層材	
	目隠しパネル	前板：天然木化粧パーティクルボード（外側：オーク材突板、内側：人工突板） 棧木：天然木（パイン材）	
	センターバー	積層材	
	床板	上板：合板 根太：天然木（パイン材）	
	収納ガイド	天然木（パイン材）	
	表面加工	ラッカー塗装	
原産国	ベトナム		

※1 外側：オーク材突板、内側：人工突板

品名	木製ベッド・オーク材・クイーン		木製ベッド・オーク材・キング
製品寸法	幅 1640 × 奥行 2025 × 高さ 880 mm		幅 1840 × 奥行 2025 × 高さ 880 mm
製品重量	約 58kg		約 62kg
用途	ベッド（2人用）		
材質	ヘッドボード	上棧：天然木化粧パーティクルボード（オーク材突板） 横棧：天然木化粧パーティクルボード（オーク材突板）、積層材 <sup>※1</sup> 脚部：天然木（オーク材）	
	フットボード	横棧：天然木化粧パーティクルボード（オーク材突板）、積層材 <sup>※1</sup> 脚部：天然木（オーク材）	
	サイドレール	天然木化粧パーティクルボード（オーク材突板）、積層材 <sup>※1</sup> 受け棧：積層材	
	目隠しパネル	前板：天然木化粧パーティクルボード（外側：オーク材突板、内側：人工突板） 棧木：天然木（パイン材）	
	センターバー	積層材	
	床板	上板：合板 根太：天然木（パイン材）	
	センター脚	天然木（パイン材）	
	収納ガイド	天然木（パイン材）	
	表面加工	ラッカー塗装	
原産国	ベトナム		

※1 外側：オーク材突板、内側：人工突板

## お問い合わせ先

---


商品のお問い合わせは、お買い上げの販売店もしくは下記お客様室までご連絡ください。

### 株式会社 良品計画

〒170-8424

東京都豊島区東池袋 4-26-3

お客様室でんわ

 0120-14-6404