

MUJI 無印良品

Retain for Future Reference

COVER FOR UNIT SOFA / HALF-ARM / RIGHT / L
COVER FOR UNIT SOFA / HALF-ARM / LEFT / L

User Guide

Thank you for your purchase. Read this User Guide before use to ensure correct use of this product. Please store this guide in an easily accessible place for future reference.

22 November 2018

Specifications

Specifications	Cover Refer to the quality display label
Usage	Cover for unit sofa
Country of Origin	China

Directions for use

Be sure to use a sofa cover of correct size and shape for your Unit Sofa.

Disposal

- To dispose of this product, follow the rules implemented by your local government.

Care Instruction

- Refer to the User Guide supplied with the Unit Sofa (sold separately) and the quality display label sewn onto the cover.

Contact Information

Contact the store from which the product was purchased.

MUJI 無印良品

保存用

- ユニットソファ本体・ハーファーム付・大(右)用カバー
- ユニットソファ本体・ハーファーム付・大(左)用カバー

取扱説明書

この度は本商品をお買い上げいただき、誠にありがとうございます。使用前に本書をよくお読みいただき、内容を理解した上で正しくお使いください。また、本書はいつでも確認できるように大切に保管してください。

2018年11月22日

製品仕様

製品仕様	カバー 品質表示ラベルに記載
用途	ユニットソファ本体用 カバー
原産国	中国

お手入れ方法

- ユニットソファ本体 (別売) に付属の組立・取扱説明書及びカバーに縫いつけの品質表示ラベルを参照してください。

ご使用方法

ソファカバーはユニットソファ本体の形状やサイズに合ったものをご使用ください。

廃棄について

- 廃棄の際は、居住地域自治体のルールに従い、処分ください。

お問い合わせ先

商品のお問い合わせは、お買い上げの販売店もしくは下記お客様室までご連絡ください。

株式会社 良品計画

〒170-8424
 東京都豊島区東池袋 4-26-3

お客様室でんわ

0120-14-6404

受付時間 ■平日 10:00～21:00
 ■土・日・祝 10:00～18:00

Important Information (Safety Advice)

The warnings and cautions indicated here are intended to prevent harm to the users and others or damage to property. These instructions must be followed.

Warning Hazards that may lead to death or serious injury

- Do not keep packaging materials within reach of small children. Small children may accidentally pull them over their heads and cover their mouths and/or noses, which may cause suffocation.
- Do not place the product near a heat source such as a heater. Doing so may cause a fire.
- Do not drop a lit cigarette onto the cover. Doing so may cause a fire.

Note (Other Cautions)

- Do not expose to direct sunlight and lighting, or heat or air from appliances such as heater and air conditioner. Doing so may cause discoloration.
- Dark-coloured products may cause colour transfer due to strong friction during use. Please note that colours may also transfer or discolouration may occur if the product is used when wet from sweat etc.

重要なお知らせ (安全上のご注意)

ここで示した警告・注意事項はお使いになる方や他の人への危害や損害を未然に防ぐためのものです。必ずお守りください。

警告 死亡や重傷などに結びつくおそれのあるもの

- 不要になった梱包材は幼児の手の届くところに置かないでください。頭からかぶるなどしたときに口や鼻をふさぎ窒息するおそれがあります。
- ストローなど引火しやすいものをおおりに置かないでください。火災の原因となります。
- タバコの火等をソファカバーの座面等に落とさないでください。火事の原因となります。

お願い (その他 注意)

- 直射日光や照明、ストーブやエアコンなどの熱や風を商品に直接あてないでください。変色などの原因となります。
- 濃い製品は使用中の強い摩擦により色移りすることがあります。汗などで濡れた状態で使用すると色移りや変色することがありますので、ご注意ください。

Parts

Seat Cushion Cover	Arm / Back Cushion Cover	Protective Tape	Storage Bag for Protective Tapes	アーム・背クッション用カバー	座クッション用カバー
x 1	x 1	x 2	x 1	x 1	x 1
* The image shows the right side type.		* Tapes are attached to the covers when purchased.		※イラストは右用	

座クッション用カバー	アーム・背クッション用カバー	保護用テープ	保護用テープ収納袋	完成図
x 1	x 1	x 2	x 1	x 1
		※購入時はカバーに貼り合わせてあります。		

How to Attach

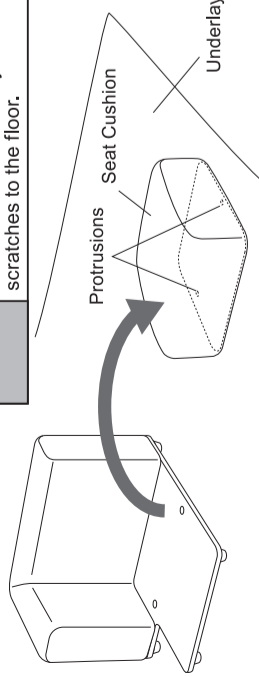
* Images apply to the HALF-ARM / RIGHT / L type.

Caution

- Be careful not to scratch the floor or walls or damage them during the procedure.
- Protective tapes are used to prevent hook-and-loop fasteners from causing snags or scratches on the fabric. Do not remove them from the fasteners when attaching the covers to the sofa.

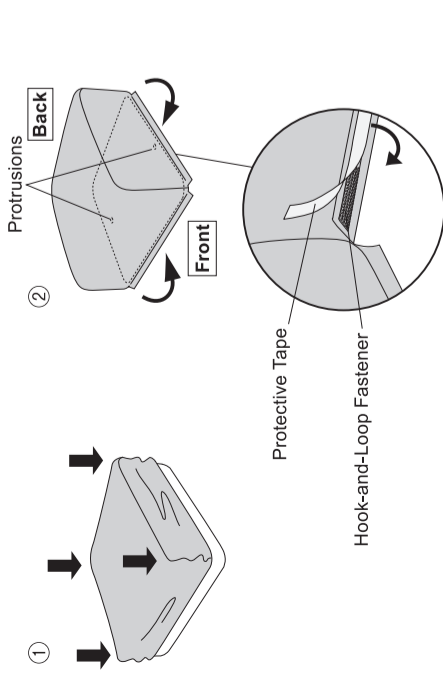
1 Remove the seat cushion.

Remove the seat cushion from the base.



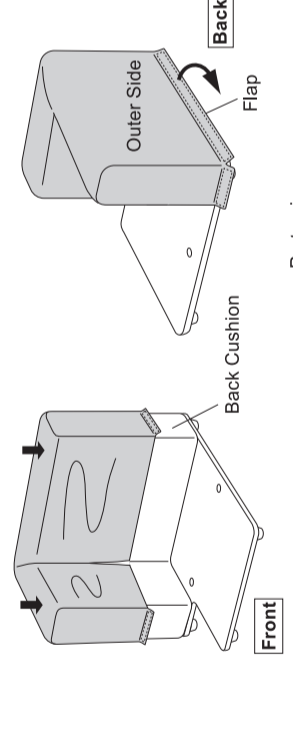
2 Attach the seat cushion cover.

- Align the corners of the seat cushion and its cover. Then gradually and evenly pull down all four edges of the cover over the cushion.
- Remove the protective tape from the flaps of the cover and attach the hook-and-loop fasteners to the outer shell of the seat cushion bottom.



3 Attach the arm / back cushion cover.

- Check the bottom edge of the arm / back cushion cover to ensure the correct orientation. As shown in the image below, the side with a flap on the bottom edge comes to the outer side of the sofa.
- After aligning the corners of the arm / back cushion and its cover, gradually and evenly pull down all four edges of the cover over the cushion. Remove the protective tape from the flaps of the cover and attach the hook-and-loop fasteners to the outer shell of the arm / back cushion bottom.

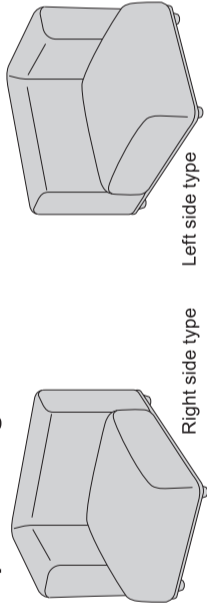


4 Place the seat cushion.

Align the protrusions on the reverse side of the seat cushion with the holes on the base to complete the procedure.

Precautions for Removing the Covers
 Before removing the covers, attach the protective tapes to the hook-and-loop fasteners to prevent snags or scratches on the fabric.

5 Completion Image



パーツリスト

装着方法 ※イラストはハーファーム付・大(右)用カバーです。

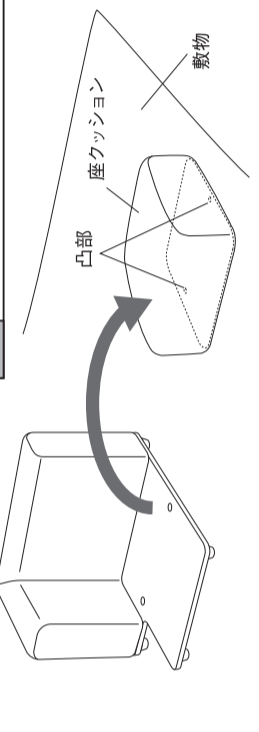
- 床や壁への接触によるキズや破損にご注意ください。
- 保護用テープは面ファスナーによる生地への引っかかりや、すりキズから保護するためのものです。本体に装着する時は面ファスナーからはがさないでください。

1 座クッションをはずす。

ベースから座クッションを取りはずします。

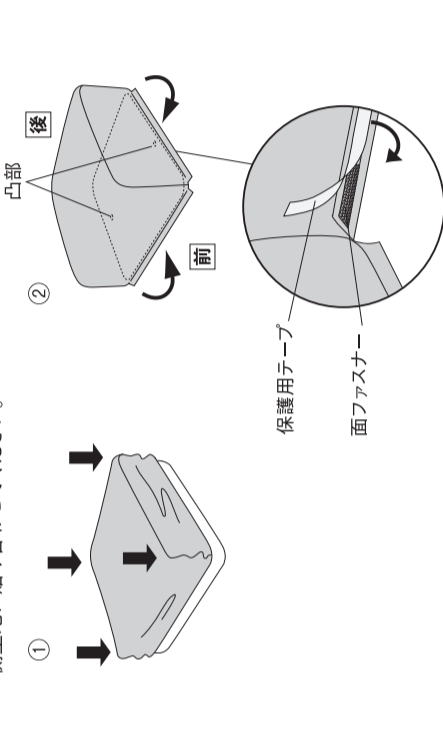
注意

装着時は必ず敷物を敷いて床面を保護してください。座クッションの裏面の凸部などで床がキズつくおそれがあります。



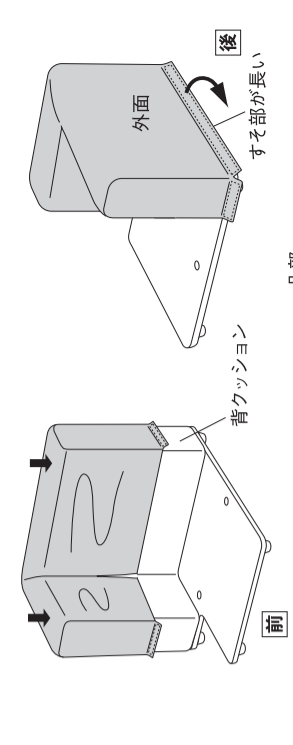
2 座クッション用カバーを取り付ける。

- 座クッションと、座クッション用カバーの角を合わせ、すそ全体を均等に少しずつ下げながら装着してください。
- カバーのすそ部の保護用テープをはがし、面ファスナーを座クッション底面の側生地に貼り合わせてください。



3 アーム・背クッション用カバーを取り付ける。

- アーム・背クッション用カバーのすそ部の形を見て内外向きを確認してください。図のようにカバーのすそ部の長いほうソファの外面になります。
- アーム・背クッション用カバーの本体に合わせながら、カバーのすそ全体を均等に少しずつ下げながら装着して、すそ部裏面の保護用テープをはがし、面ファスナーをアーム・背クッションの側生地に貼り合わせてください。

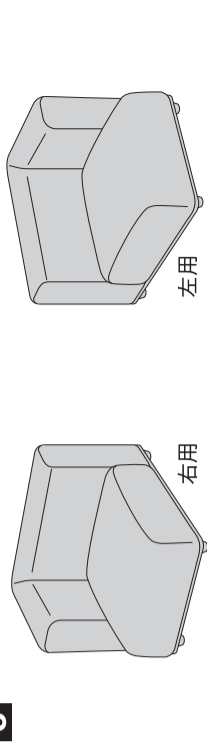


4 座クッションを置く。

座クッションの裏面にある凸部をベースの穴に合わせて置いて完成です。

カバーを取りはずす際のご注意
 本体用カバーを取りはずす前には、生地に対する引っかかりや、すりキズから保護するため、面ファスナーに保護用テープを貼り合わせてから行ってください。

5 完成図



单元沙发主体/带半型扶手/大(右)用沙发套

单元沙发主体/带半型扶手/大(左)用沙发套

使用说明书

本次承蒙惠购本商品,在此深表感谢。使用前请务必仔细阅读本说明书,并在对内容充分理解的基础上再正确使用。此外,请务必妥善保管本说明书,以备随时进行确认。

2018年11月22日

产品规格	沙发套 记载于品质标志标签
用途	单元沙发主体用沙发套
执行标准	FZ/T 62011.3-2016
等级	合格品
安全技术类别	GB 18401-2010 C类
原产国	中国

使用方法

沙发套请使用符合单元沙发主体的形状、尺寸的产品。

关于报废

●报废时,请根据所在地区规定的方式进行处理。

保养方法

●请参考单元沙发主体(另售)附带的组装/使用说明书及缝在沙发套上的品质标志标签。

联系方式

商品相关咨询,请联系购买商品的销售店。

无印良品(上海)商业有限公司

注册地址:上海市静安区南京西路1601号35楼
电话:021-6375-6677
www.muji.com

重要通知(安全注意事项)

为了防止使用者或他人遭受危害和损失,本文中记述了警告和注意事项。请务必遵守。

⊘ 不得执行的“禁止”内容。

警告 可能会导致使用者死亡或重伤的内容



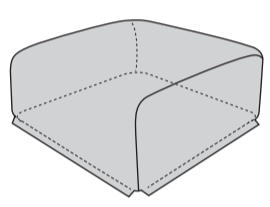
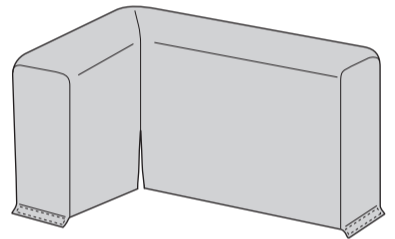

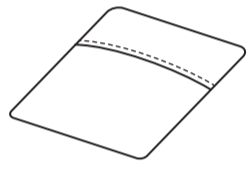
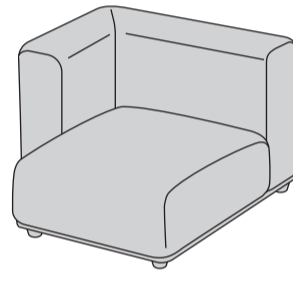
禁止

- 不要的包装材料请勿放置于婴幼儿可以触及的场所。否则可能有因包装材料套住头部等阻碍嘴或鼻的呼吸而导致窒息的危险。
- 请勿设置于火炉等火源附近。否则可能引起火灾。
- 请勿使香烟灰等掉落于沙发套座面等。否则可能引起火灾。

请求(其他 注意事项)

- 请勿使商品直接受到阳光直射以及接触照明、火炉和空调等的热源及暖风直吹。否则可能会发生变色等。
- 深颜色产品在使用过程中可能会由于强烈摩擦而串色。接触汗水等在濡湿的情况下使用,可能会导致串色或变色,敬请注意。

配件清单

<p>座垫用套</p>  <p>×1</p>	<p>扶手、靠垫用套</p>  <p>※插图为例用沙发套的范例 ×1</p>	<p>保护用带</p>  <p>※购买时已贴在套上。 ×2</p>	<p>保护用带收纳袋</p>  <p>×1</p>	<p>完成图</p> 
---	---	--	--	--

安装方法

※插图为例用带半型扶手/大(右)用沙发套

注意

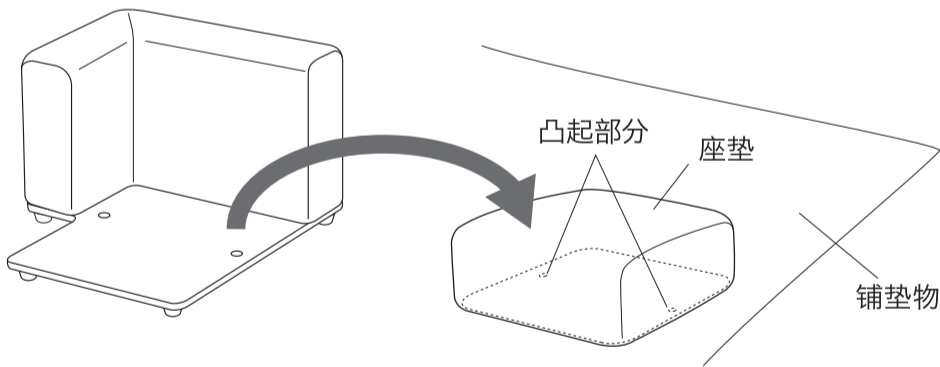
- 请注意避免触碰到地面或墙壁。否则可能导致产品损伤或损坏。
- 保护用带用于保护面料以防被粘扣钩住或划伤。向主体安装沙发套时,请勿从粘扣上取下保护用带。

1 取下座垫。

从底座上取下座垫。

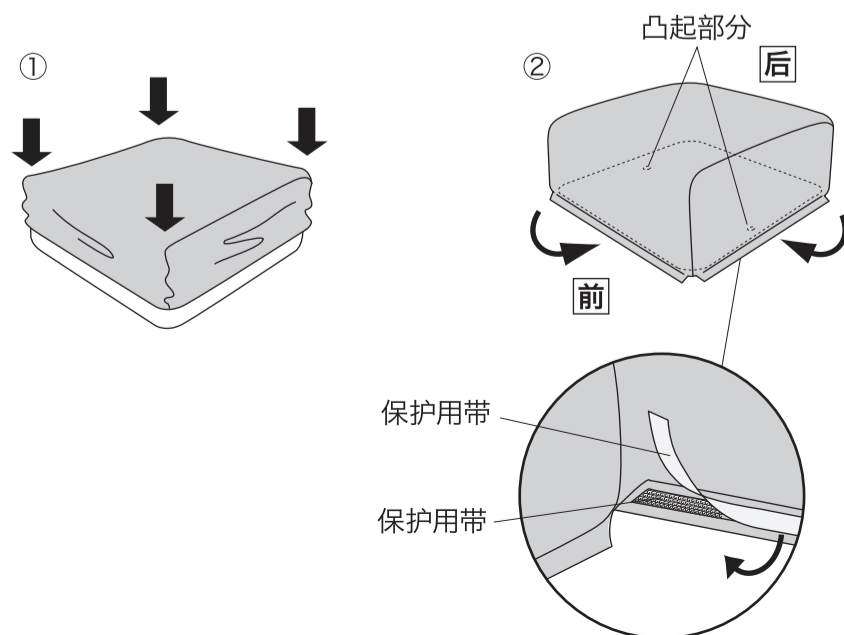
注意

组装时请务必铺设铺垫物以保护地面。否则可能因座垫反面的凸起部分等而损伤地面。



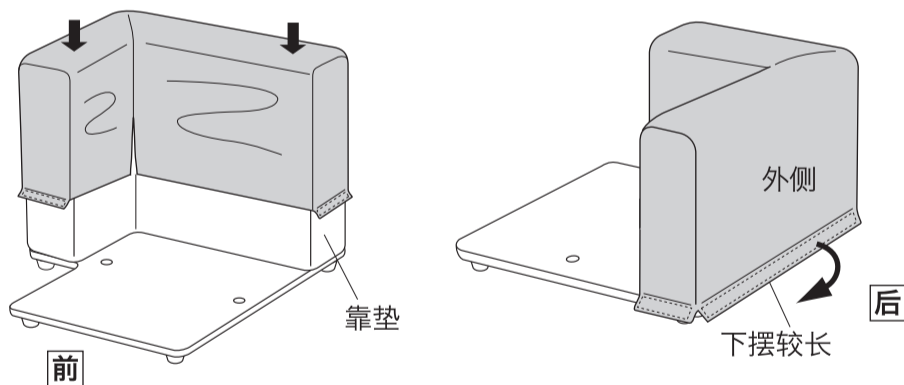
2 安装座垫用套。

- ① 请对好座垫与座垫用套的四角,并将套下摆整体均等逐渐向下套入。
- ② 请揭下套下摆的保护用带,将粘扣贴在座垫底面的表面面料。



3 安装扶手、靠垫用套。

- ① 请通过扶手、靠垫用套下摆的形状确认内外朝向。如图,套下摆较长的一侧为沙发外侧。
- ② 请将扶手、靠垫用套的四角与主体对齐,将套下摆整体均等逐渐向下套入并揭下扶手、靠垫用套下摆反面的保护用带,将粘扣贴在扶手、靠垫的表面面料。

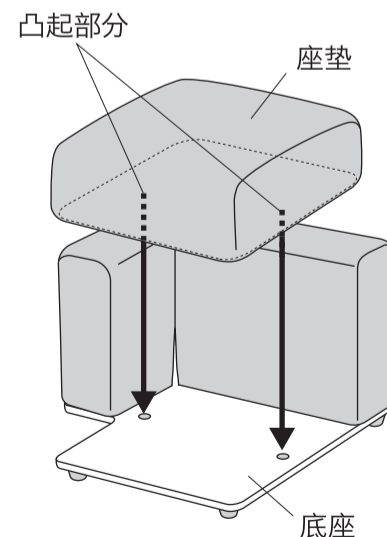


4 放置座垫。

将座垫反面的凸起部分对准底座的孔放置即完成。

取下套时的注意事项

取下主体用套前,为了保护面料以防被粘扣钩住或划伤,请在所有的粘扣贴上保护用带后再取下。



5 完成图

