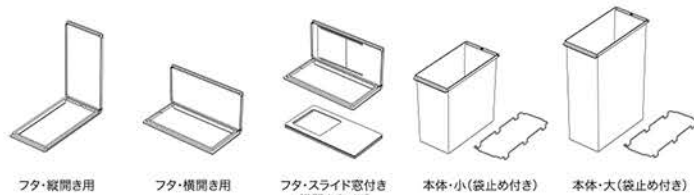


# ポリプロピレン フタが選べるダストボックス 取扱説明書

ご購入いただき、誠にありがとうございます。  
ご使用前に本書をよくお読みいただき、内容を理解した上で、正しくご使用ください。  
本書は、すぐに取り出せるところに大切に保管し、必要なときにお読みください。



## 取り扱上の注意

- フタを開閉する際、指や手を挟まないようにご注意ください。
- フタの上に乗ったり、物を置かないでください。フタの変形、割れの原因となります。
- ストーブ、コンロ、調理家電品、加熱した鍋やケトル等の火気や熱源のそばでは使用しないでください。フタ、本体の変形、割れの原因となります。
- 隙差や溝、穴や凹凸、傾斜などのない平らな場所でご使用ください。
- 壁にキズがつかないように、壁から離して設置してください。
- 屋外では使用しないでください。また、直射日光を避けてご使用ください。変色、変形、劣化の原因となります。
- 踏み台や腰掛けとして使用しないでください。転倒し危険です。
- ビンや缶等を投げ入れないでください。破損の原因となります。
- 本製品に密閉性はありません。ビン・缶・牛乳パック等は、水で洗浄し乾燥させてから入れてください。ニオイ、カビ発生の原因となります。湿り気のある物を入れる際には、市販のポリ袋をご使用ください。
- 持ち運ぶ際、下図(持ち方例)のように短手側の両端部を枠の下側より持ち上げてください。フタや枠部を直接持ち上げますと、本体がフタから外れ、落下するおそれがありますのでご注意ください。
- 一度フタを取り付けますと、構造上取り外すことはできません。
- フタを取り付ける際、指や手を挟まないよう、ご注意ください。
- フタを取り付ける際、床にキズがつかないように布等を敷き平らな場所で行なってください。
- フタを取り付ける際、ハンマー等は使用しないでください。商品が破損するおそれがあります。

## お手入れ方法

- 水でうすめた中性洗剤を使用し、キズがつかないように、柔らかい布で拭き取ってください。

## ご使用方法

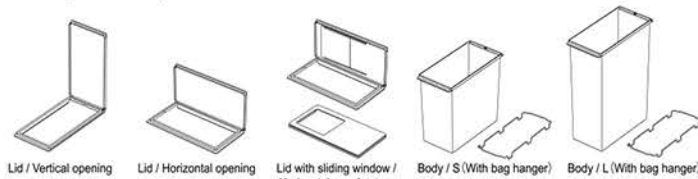


## 問い合わせ先

株式会社 良品計画 〒170-8424 東京都豊島区東池袋4-26-3 お客様室電話 0120-14-6404

# Polypropylene dust box W / Choice of lid User Guide

Thank you for your purchase.  
Please read the User Guide before use to ensure correct use.  
Store this guide in an easily accessible location for future reference.



## Precautions

- Be careful not to get your fingers or hands caught when opening/closing the lid.
- Do not step on the lid or place any objects on it. Doing so may result in deformation or cracking of the lid.
- Do not use near fire or a heat source such as a heater, stove, electrical cooking appliance, heated pan, or kettle. Doing so may result in deformation or cracking of the lid and the body.
- Use the product on a flat surface with no steps or grooves, holes or bumps, or slope.
- Place the product away from the wall to prevent scratches on the wall.
- Do not use outdoors. Also, avoid direct sunlight. Doing so may cause discoloration, deformation, and deterioration.
- Do not use the product as a stepladder or chair. Doing so may cause it to tip over and the user to fall.
- Do not throw bottles, cans, etc. into the product. Doing so may cause damage to the product.
- This product is not airtight. Wash and dry bottles, cans, beverage cartons, etc. before putting them into the product. Not doing so may cause an odour and infestation of mould. Make sure to use a commercially available liner bag when putting wet waste in the product.
- When moving the product, hold both ends of the short sides from the bottom part of the frame as the figure below (How to Hold) shows. Lifting the product holding only the lid or frame may cause the lid to become detached and the body to fall.
- Due to structural reasons, the lid cannot be removed once attached.
- Be careful not to get your fingers and hands caught when attaching the lid.
- Attach the lid to the body on the flat floor and place an underlay to prevent scratches on it.
- Do not use a hammer, etc. when attaching the lid. This may damage the product.

## Care Instruction

- When cleaning, use a neutral detergent diluted with water. Then, wipe with a soft cloth to prevent scratches to the product.

## Directions for Use

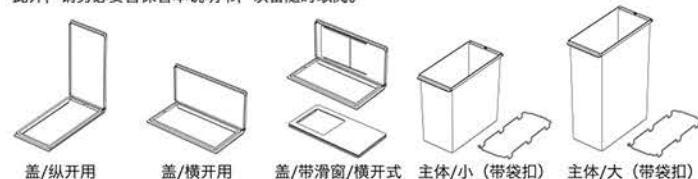


## Contact Information

Please contact the store of purchase.

# 聚丙烯可选盖子的垃圾箱 使用说明书

本次承蒙惠购本商品，在此深表感谢。  
请仔细阅读本说明书，在充分理解所述内容的基础上正确使用。  
此外，请务必妥善保管本说明书，以备随时取阅。



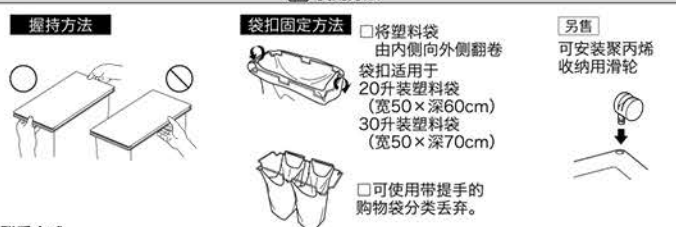
## 使用注意事项

- 开闭箱盖时请注意避免夹住手。
- 请勿坐或站立于盖上面，勿于上面放置任何物品。否则可能导致盖变形以及裂损。
- 请勿于火炉、灶台、烹饪电器、热锅、热水壶等火源或热源附近使用。否则可能导致盖或主体变形以及裂损。
- 请务必于无高度差、无沟槽、无孔洞、无凹凸、无倾斜等的平稳的场所使用。
- 设置时请与墙壁保持一定距离。否则可能导致墙壁破损。
- 请勿于室外或在阳光直射的场所使用。否则可能导致变色、变形、劣化。
- 请勿将产品作为脚踏或座椅使用。否则可能造成翻倒等事故。
- 请勿投掷瓶罐类垃圾。否则可能导致商品损坏。
- 本产品无密封功能。瓶罐、牛奶纸盒等垃圾请务必洗净、干燥后再丢弃。否则可能导致异味产生或发霉。此外，湿垃圾请放入市售的塑料袋后再丢弃。
- 移动产品时，请握持主体两侧短边的框部下方。参照下图(握持方法)如果直接握持盖或框部将其抬起，可能导致盖脱落以及主体掉落。
- 由于结构原因，箱盖一旦安装则无法再拆卸。
- 安装盖时请注意避免夹住手。
- 安装盖时，请在地面铺上布垫等并予平稳的场所进行安装。
- 安装盖时不得使用锤子等工具。否则可能导致商品损坏。

## 保养方法

- 请使用中性洗涤剂稀释液用软布擦拭，以免造成划痕。

## 使用方法



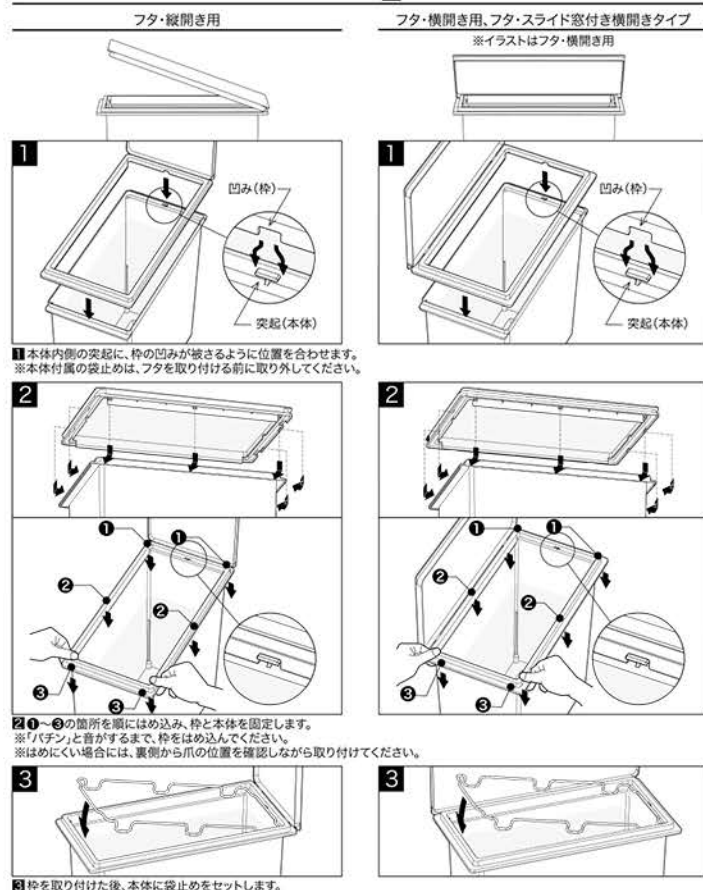
## 联系方式

销售商:无印良品(上海)商业有限公司  
地址:上海市静安区南京西路1601号35楼3501-3508室(邮编200040)  
电话:021-63756677  
www.muji.com

执行标准:检验合格

# フタの取り付け方法

- △一度フタを取り付けますと、構造上取り外すことはできません。
- △フタを取り付ける際、指や手を挟まないようご注意ください。

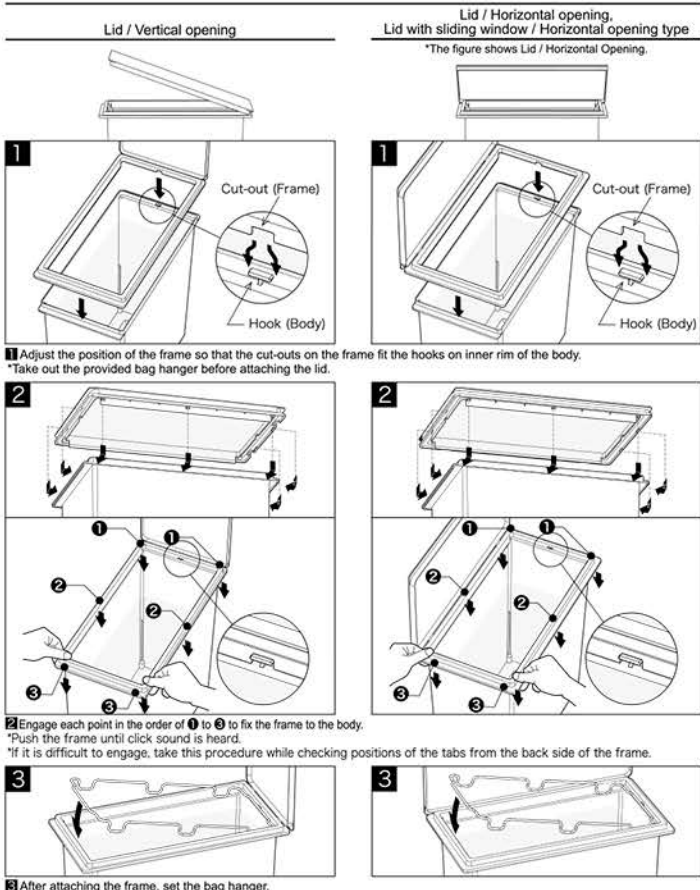


	フタ	ポリプロピレン	本体	袋止め
材質				スチール
耐熱耐冷温度	耐熱温度: 100°C	耐冷温度: -20°C		(ユニクロメッキ加工)
容量		小: 24L	大: 36L	
原産国			日本	

MUJI 無印良品

# How to Attach the Lid

- △Note that due to structural reasons, the lid cannot be removed once attached.
- △Be careful not to get your fingers and hands caught when attaching the lid.

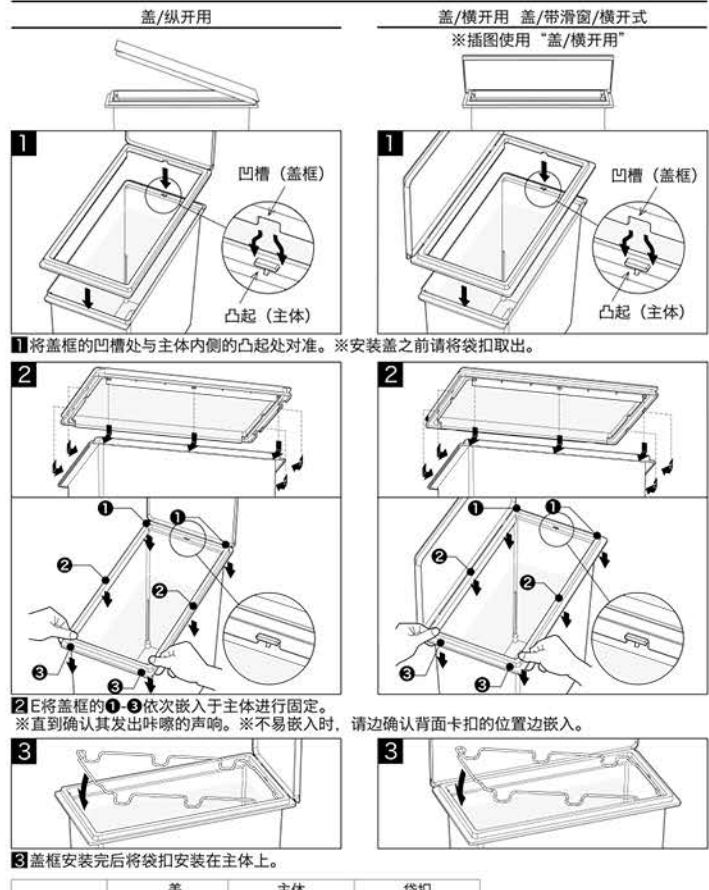


	Lid	Body	Bag hanger
Material		Polypropylene	Steel
Heat & Cold resistance temperature		Heat-resistance temperature: 100°C Cold-resistance temperature: -20°C	(Unichrome plating)
Body Capacity		S: 24L L: 36L	
Country of origin		Japan	

MUJI 無印良品

# 箱盖安装方法

- △由于结构原因，箱盖一旦安装则无法再拆卸。
- △安装箱盖时请注意避免夹住手。



	盖	主体	袋扣
材质		聚丙烯	钢
耐熱耐冷温度	耐熱温度: 100°C	耐冷温度: -20°C	(铬酸盐光澤处理)
主体容量		小: 24L 大: 36L	
原产国		日本	

MUJI 無印良品