

木製ベッドフレーム用ヘッドボード

スモール・シングル・セミダブル・ダブル用

組立・取扱説明書

この度は本商品をお買い上げいただき、誠にありがとうございます。
ご使用前に本書をよくお読みいただき、内容を理解した上で、正しく組み立て、正しくお使いください。
また、本書はいつでも確認できるように大切に保管してください。

もくじ	ページ
重要なお知らせ（安全上のご注意）	2～3
パーツリスト	4
各部の名称	4
組立方法	5～6
ご使用方法	7～9
お手入れ方法	9
ご使用に際して	10
製品仕様	11
お問い合わせ先	11

重要なお知らせ (安全上のご注意)



必ずお守りください。

本書には、お使いになる方や他の人への危害と財産への損害を未然に防ぎ、安全に正しくお使いいただくために、重要な内容を記載しています。

次の内容（表示・図記号）をよく理解してから本文をお読みになり、記載事項をお守りください。

●表示の説明

誤った使い方をしたときに生じる危害や損害の程度を区分して説明しています。

 警告 使用者が死亡または重傷(※1)を負うことが想定される内容です。	 注意 使用者が傷害(※2)を負うことや物的損害(※3)が発生することが想定される内容です。
---	--

●図記号の説明



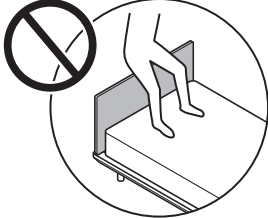

お守りいただく内容を次の図記号で説明しています。(次は図記号の例です。)



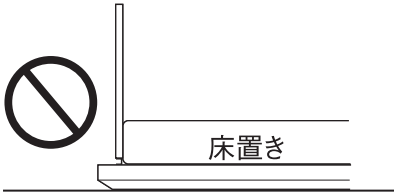
 してはいけない「禁止」の内容です。	 実行しなければならない内容です。
---	--



※1 重傷とは、失明やケガ、やけど、骨折、中毒、感電などで後遺症が残るもの及び治療に入院、長期の通院を要するものをさします。

※2 傷害とは、治療や入院や長期の通院を要しない、ケガ、やけどをさします。

※3 物的損害とは、家屋、家財にかかわる拡大損害をさします。

 警告	
 禁止	<ul style="list-style-type: none">●ヘッドボードの上に直接腰かけたり、のったりしないでください。ケガや破損のおそれがあります。●ヘッドボードの後ろ側から、寄りかからないでください。ケガや破損のおそれがあります。●不要になった梱包材は、幼児の手の届くところに置かないでください。頭からかぶるなどしたときに、口や鼻をふさぎ、窒息するおそれがあります。●フィッティングパーツは小さな部品です。幼児の手の届くところには置かないでください。また、紛失しないでください。誤飲した場合、窒息などのおそれがあります。  

 注意	
 禁止	<ul style="list-style-type: none">●木製ベッドフレームに木製脚/スチール脚(別売り)を取り付ける前に、ヘッドボードを取り付けしないでください。ケガや取り付け金具で床をキズつける原因となります。  <p>床置き</p>

⚠ 注意 (つづき)	
 禁止	<ul style="list-style-type: none"> ● 組み立てが不完全なまま使用しないでください。中途半端な取り付けですと、固定部分がはずれてケガの原因になることがあります。 ● 修理および改造はしないでください。商品の強度が弱くなりケガをするおそれがあります。 ● 破損、変形した状態では使用しないでください。商品の強度が弱くなりケガをするおそれがあります。 ● 指定の用途以外での使用はしないでください。破損してケガをするおそれがあります。 ● 屋外では使用しないでください。変形や著しい劣化が起こりケガをするおそれがあります。 ● ご使用時に①サポートパーツの端部には触れないでください。思わぬケガをするおそれがあります。
 行う	<ul style="list-style-type: none"> ● 組み立ては必ず2人以上で行ってください。1人で作業すると、部材の転倒、破損によるケガの原因となります。 ● 組み立ては十分な場所を確保し、敷物を敷いてください。床や既存の家具にキズがつく原因となります。注意して行ってください。 ● 移動する際は、2人以上で移動させてください。1人で無理に移動させるとケガや商品が破損する原因となります。 ● ボルトなどの金具類は、ゆるみやグラつきがないか定期的に点検し、ゆるみははじめたらしっかり締めなおしてください。ケガや破損、床面へのキズの防止となります。 ● 部屋の換気は定期的に行ってください。特に下記の条件ではカビやダニが生じやすく健康を害するおそれがあります。 <ul style="list-style-type: none"> ・ 湿度の高い季節 ・ 冬季など外気が冷たく、室内温度との差により結露が生じる場合 ・ 過度な加湿器の使用 ● 使い始める時は、室内の換気を十分にしてください。接着剤などに含まれるホルムアルデヒドが残っている可能性があり、化学物質に敏感な体質の方や乳幼児などアレルギー症状をおこすおそれがあります。 ● ベッドの裏側も空気が流れるように壁から少し離したり、部屋の換気をしてください。夏場や高温多湿の部屋では、空気が滞留するとカビやダニが発生しやすくなり、健康を害するおそれがあります。

お願い (その他 注意)	
	<ul style="list-style-type: none"> ● この商品は水平に保つように置いてください。ガタついたまま使用すると商品の変形やゆがみ、破損の原因となるおそれがあります。 ● 高温 (目安: 35℃以上) や乾燥した場所 (目安: 湿度30%以下) で長期間設置はしないでください。商品の反りやゆがみ、割れなどが生じる原因になります。 ● 直射日光や照明、ストーブやエアコンなどの冷暖房器具の熱や風を商品に直接あてないでください。反りやゆがみ、割れ、変色などの原因になります。 ● シンナーなどの有機溶剤や漂白剤などの薬剤でお手入れしないでください。変色や変形の原因となります。 ● 開封後の梱包材は、居住地域の自治体のルールに従い、処分してください。

パーツリスト

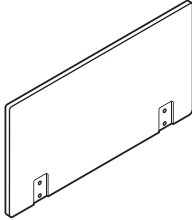
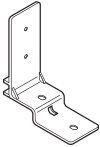




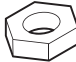


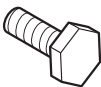


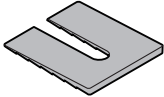
オーク材突板 | ウォールナット材突板 | 共通 / スモール | シングル | セミダブル | ダブル | 共通

※組み立ては、オーク材突板、ウォールナット材突板ともに共通です。

※イラストには **シングル** サイズを使用しています。

※ドライバーは付属されていません。適切なサイズのプラスドライバーをご用意ください。

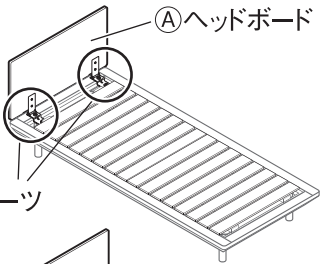
(ドライバーの先端が大きすぎたり、小さすぎると組み立てが難しい場合があります。)

①ヘッドボード×1 					
フィッティングパーツ					
②サポートパーツ×2 	③ボルト(六角)×4  ※③に取り付けてあります。	④ナット×4  ※④に取り付けてあります。	⑤ワッシャー・大×2 	⑥スプリングワッシャー×2 	⑦六角ナット×2  ※10mm
⑧ボルト(プラス)×2 ※⑧ワッシャー・小、⑥スプリングワッシャーが取り付けられています。 	⑨ワッシャー・小×2 	⑩六角ボルト×2 	⑪スパナ×2  ※17mm用 ⑫六角レンチ×2  ※4mm用	⑬スペーサー×2  ※ヘッドボードの角度調整が必要な際にご利用ください。 ※8ページのヘッドボード角度調整のしかたをお読みの上、正しくご使用ください。	

各部の名称

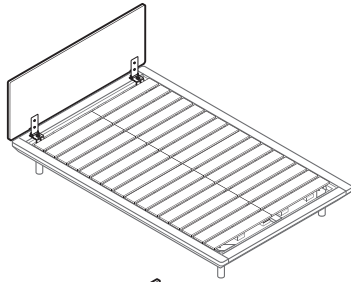
木製ベッドフレーム用ヘッドボード(木製ベッドフレーム本体に取り付けた図)

スモール

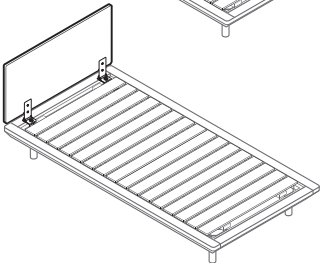


②サポートパーツ

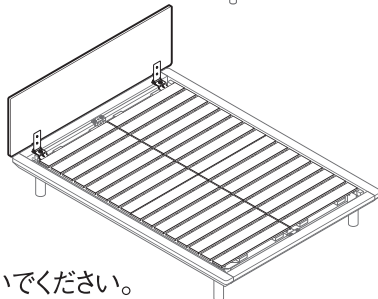
セミダブル



シングル



ダブル




(完成図)

※木製脚/スチール脚(別売り)を取り付ける前に、ヘッドボードを取り付けないでください。
 ケガや取り付け金具で床をキズつける原因となります。

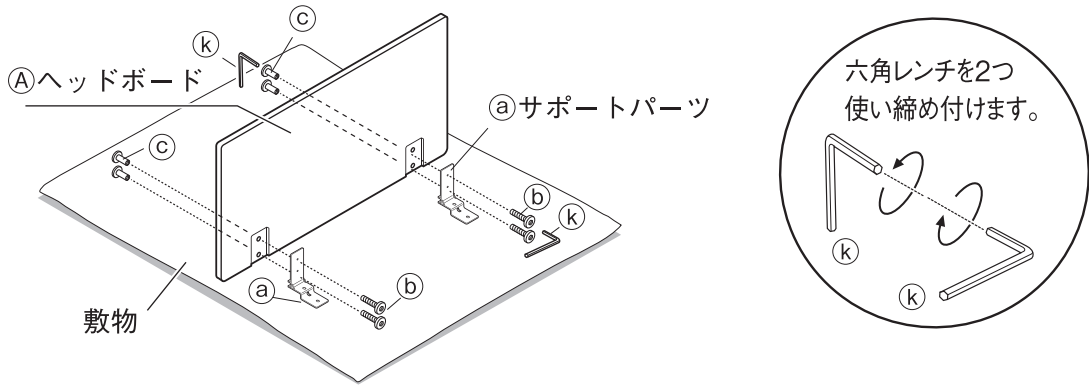
組立方法

オーク材突板 | ウォールナット材突板 | 共通 / スモール | シングル | セミダブル | ダブル | 共通

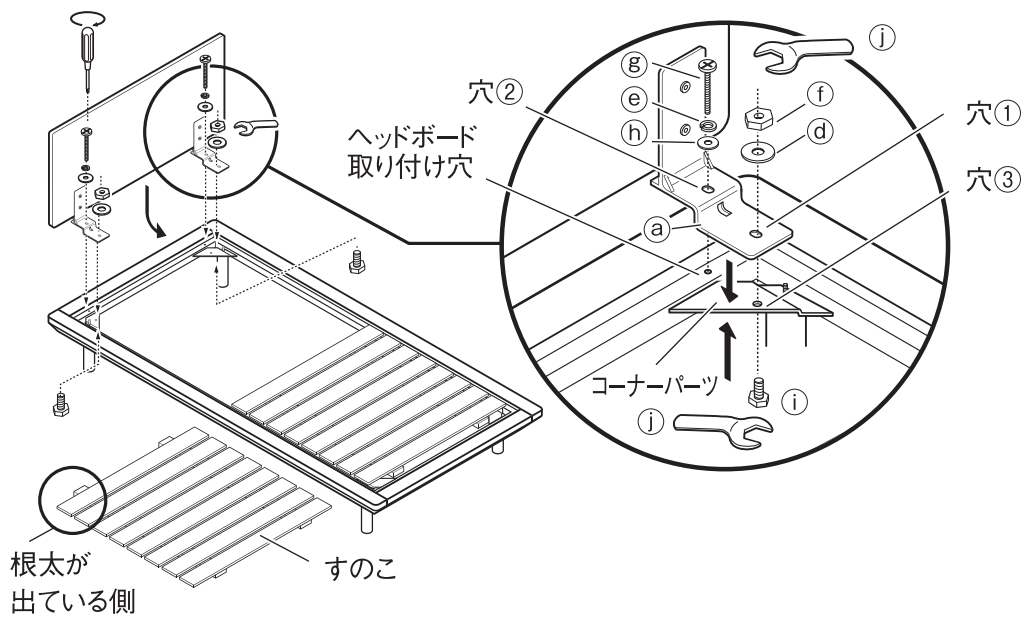
※イラストには **シングル** サイズを使用しています。


 注意	❶ 組み立ては、必ず2人以上で行ってください。1人では商品破損や商品落下などによりケガをする原因となります。
	❷ 組み立てには電動工具は使用しないでください。無理に負荷がかかると、商品破損によりケガをするおそれがあります。
	❸ 組み立て後、1週間程度経過しましたら、ボルトを締め直してください。使い始めはゆるんでいる場合があります、そのまま使用すると破損、ケガの原因となります。
	❹ 組み立て、設置の際は、床や既存の家具がキズつかないようにご注意ください。


1 ※この組立・取扱説明書は「木製ベッドフレーム」が組み立て済であることを前提で作成されています。
 (※マットスは、はずしておきます)
 はじめに、ヘッドボードを組み立てる場所に敷物などを敷いて床面などを保護してください。
 ①ヘッドボードに②ボルト(六角)と③ナットを使い、④サポートパーツを取り付けます。その際、2つの⑤六角レンチを使って両手でしっかり固定してください。



2 手順 **1** で組んだヘッドボードを、木製ベッドフレームのヘッドボード取り付け穴がある側に取り付けます。まず、ヘッド側のすのこを取りはずします。穴①と穴③を合わせ、上から④ワッシャー・大、⑥六角ナットを使い、コーナーパーツの下から⑦六角ボルトを使い、⑧スパナで軽く締めます。次に、穴②とヘッドボード取り付け穴を合わせ、⑨ワッシャー・小、⑩スプリングワッシャー、⑪ボルト(プラス)を使い、プラスドライバーで軽く締め付けます。反対側も同様に固定します。



 注意	❷ フレームにヘッドボード取り付け穴のない側には、取り付けしないでください。  フレーム 穴がない
--	---

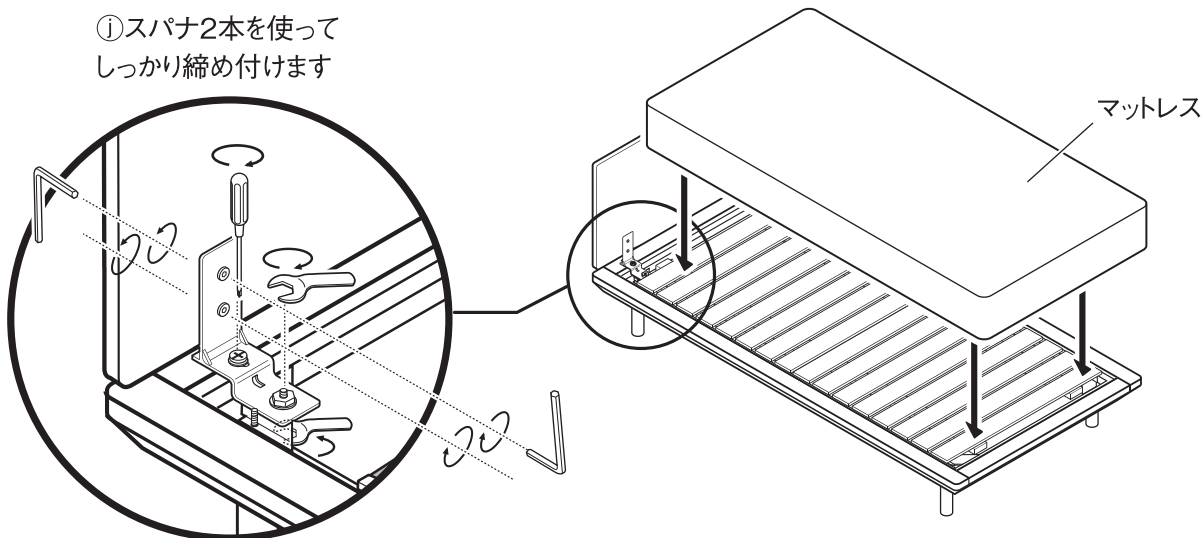
 注意	❷ 作業の際は、すのこに腰かけないでください。破損によるケガの原因となります。	お願い (注意)	1ヶ所ずつきつく締めると穴位置がずれて、残りの箇所が締めにくくなる場合があります。穴位置が合わない場合は、全体をゆるめに締めてから、しっかり締めてください。
--	---	--------------------	--

組立方法 (つづき)

※イラストには シングル サイズを使用しています。

3 手順 **2** で軽く締め付けていた全てのボルト、ナットをしっかりと締め付け、固定した部分にゆりみがないことを確認してください。

4 取りはずしてあったすのこを置き、マットレスを敷いて完成です。
 ※すのこの向きに注意し、根太が出ている側をヘッド側・フット側に向けて置いてください。
 ※本体フレームとすのこのすき間が狭くなっています。すのこを戻す際は、**③** サポートパーツとすのこの干渉を避けるため、置いてあるすのこをフット側に寄せてから、すのこを戻してください。



※ヘッドボードを取り付けた際に使用できるマットレスのサイズは長辺195cmです。本体フレームからはみ出るサイズのマットレスはご使用になれません。

 警告	<ul style="list-style-type: none"> ⊗ ヘッドボードの上に直接腰かけたり、のったりしないでください。ケガや破損のおそれがあります。 ⊗ ヘッドボードの後ろ側から、寄りかからないでください。ケガや破損のおそれがあります。 	
 注意	<ul style="list-style-type: none"> ⊗ 木製ベッドフレームに木製脚/スチール脚(別売り)を取り付ける前に、ヘッドボードを取り付けないでください。ケガや取り付け金具で床をキズつける原因となります。 ❗ 壁側にヘッドボードを設置する場合は壁から離して設置してください。ヘッドボードに寄りかかった際、壁にヘッドボードが触れて壁をキズつけることがありますのでご注意ください。 	

ヘッドボードの取りはずしかた



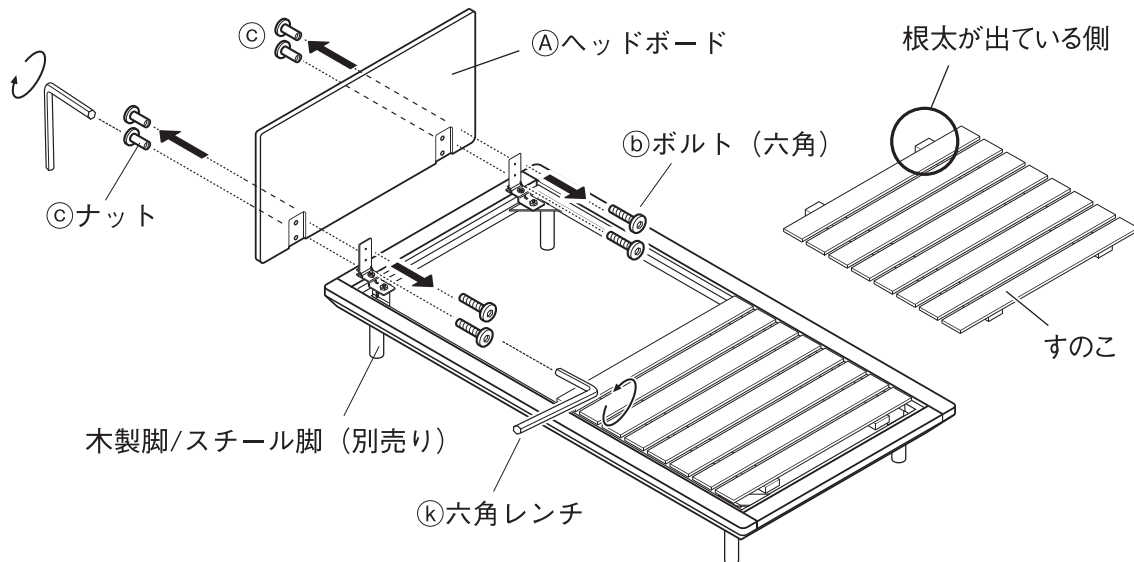
⊙ ヘッドボードを取り付けた状態で脚をはずさないようにしてください。ケガや取り付け金具で床をキズつける原因となります。

1

はじめにヘッドボード側のすのこを取りはずしてから、ヘッドボードを取りはずしてください。

Ⓚ六角レンチを使い、ⓑボルト(六角)、ⓒナットをはずします。

Ⓐヘッドボードを落下させないように、しっかり押さえながら行ってください。



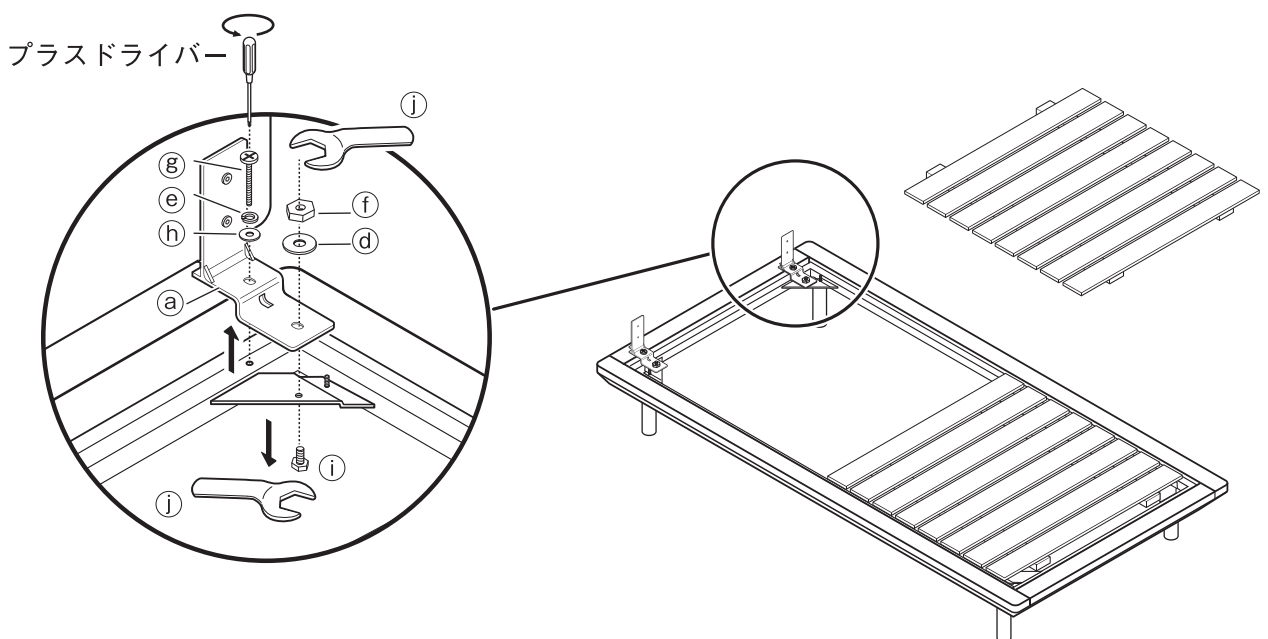
2

①スパナを使い、②六角ナット、③ワッシャー・大、④六角ボルトをはずします。

つぎにお手持ちのプラスドライバーを使い、⑤ボルト(プラス)、⑥スプリングワッシャー、⑦ワッシャー・小をはずします。最後に、⑧サポートパーツをはずします。

取りはずしてあったすのこを取り付けて、マットレスを敷いて完成です。

※すのこの向きに注意し、根太が出ている側をヘッド側・フット側に向けて置いてください。



⊙ 作業の際は、すのこに腰かけないでください。破損によるケガの原因となります。

※イラストには **シングル** サイズを使用しています。

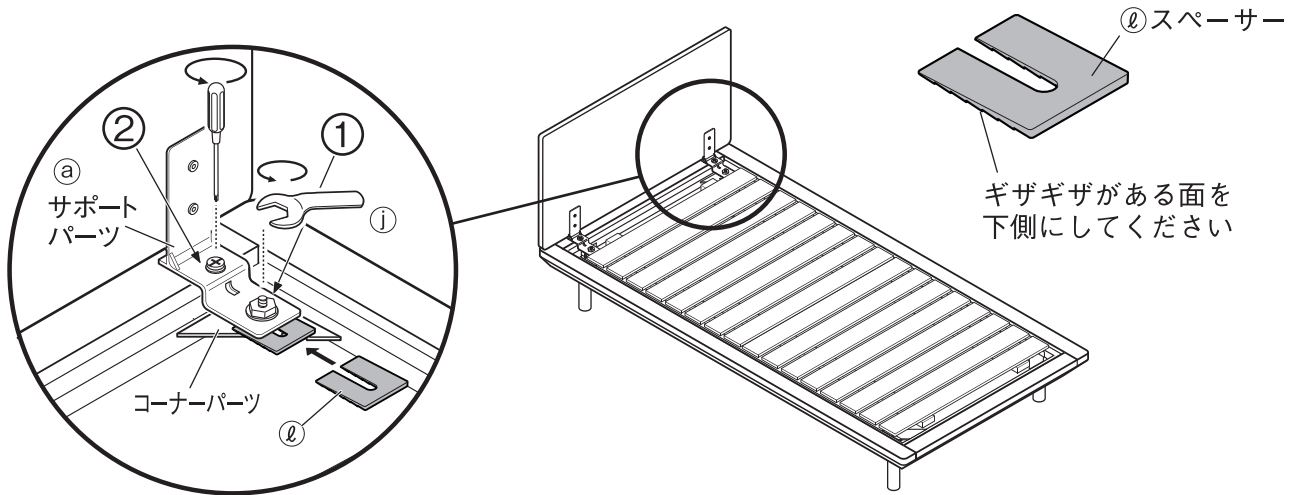
スモール **シングル** **セミダブル** **ダブル** 共通

ご使用方法 (つづき)

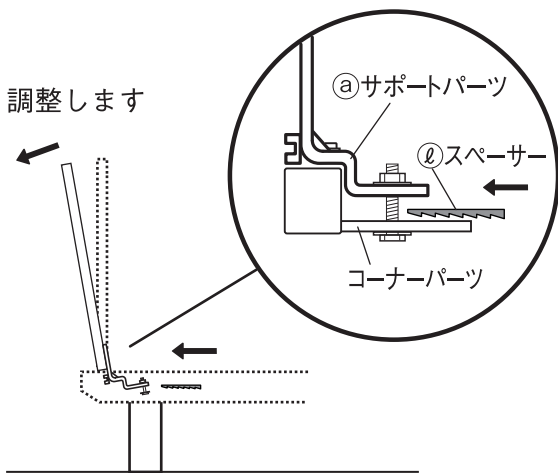
ヘッドボード角度調整のしかた (スペーサーの使いかた)

ベッドを2台並べてお使いの際、ヘッドボードの角度にわずかなズレが生じる場合があります。ご使用に問題ございませんが、気になる際は付属のスペーサーで調整してください。

- 1** ②スペーサーを用いて角度調整をする場合には、下図のように取り付けしたパーツ部分(①,②)をゆるめ、
 ③サポートパーツと本体・コーナーパーツの間に②スペーサーを押し込みます。



- 2** 角度をつけたい時は、②スペーサーを奥まで差し込み調整します。



③サポートパーツの下に、スペーサーをはさみ込んでください。

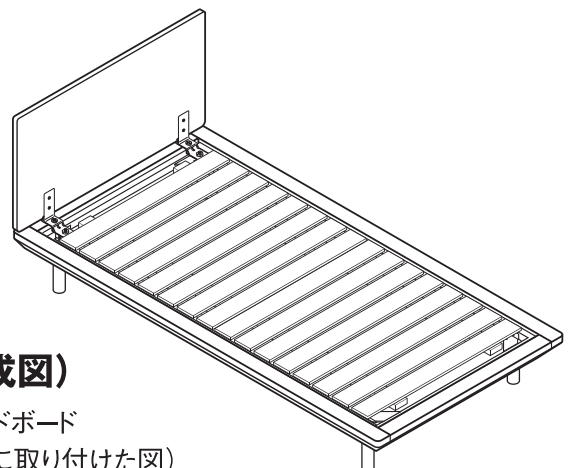
- 3** ヘッドボードがぐらつかないように、手順**1**でゆるめたパーツ部分の①,②を再度しっかり締め、固定してください。完成です。

お願い(その他 注意)

スペーサーは、コーナーパーツにしっかりとさはまる位置(図1参照)まで差し込んでください。それ以下(例:図2)はずれやすくなり、ガタつきの原因となりますので、ご注意ください。

■ 図1

■ 図2



(完成図)

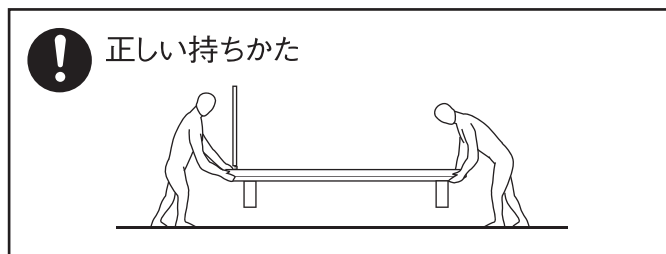
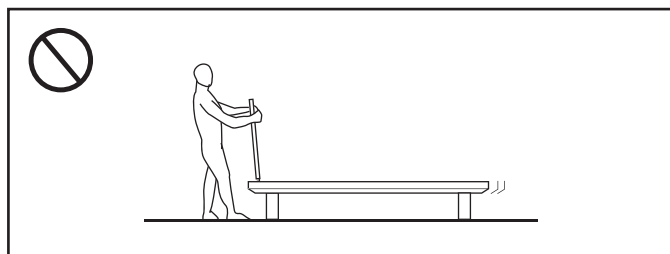
木製ベッドフレーム用ヘッドボード
(木製ベッドフレーム本体に取り付けた図)

ご使用方法（つづき）

移動について

〈組み立てた状態で動かす場合〉

- 移動させる際、ヘッドボードを持ってひきずったりしないでください。破損や床をキズつける原因となります。必ず2人以上でフレームを持って移動してください。



〈引越しなどで運ぶ場合〉

- 引越しなどで移動をする際は、組み立て前の状態に戻してから運んでください。パーツがはずれて、ケガや商品が破損する原因となります。

廃棄について

- 廃棄の際は、居住地域の自治体のルールに従い、処分してください。

お手入れ方法

保守・点検

- 破損、変形した状態では使用しないでください。商品の強度が弱くなりケガをするおそれがあります。
- 取り付け部にゆるみやグラつきがないか定期的に点検し、ゆるみははじめたらしっかり締めなおしてください。ケガや破損、床面へのキズの防止となります。
- 害虫を発見した場合は、直ちに殺虫や防虫処理をしてください。放置すると虫害が拡大するおそれがあります。

木部のお手入れ

- 塗装面のほこりはやわらかい布または、はたきで軽く払ってください。かたい布でほこりのあるままでこすると細かなキズがついてかえって逆効果です。通常、やわらかい布での乾ぶきで十分です。
- 化学雑巾を長時間接触させたままにしないでください。変色したり、表面がはがれたりするおそれがあります。

金属部のお手入れ

- 通常のお手入れはやわらかい布で乾ぶきしてください。ほこりなどはブラシや掃除機（弱設定）などを使って取り除いてください。
- 汚れのひどい時は、3～5%に薄めた中性洗剤を浸した布で汚れを落とし、その後、水で浸した布で洗剤分をよくふき取ってください。次に乾いたやわらかい布で軽くふいた後、自然乾燥させてください。

ご使用に際して

天然木について

- 本商品は天然木(突板)を使用しているため、木目や色合いなど、商品ごとに天然木材特有の個体差があります。そのため、商品として木目や色調に差がありますが、あらかじめご了承ください。
- 天然木(突板)は下記の条件により、割れや反りなどが発生することがありますので、ご注意ください。
- ①直射日光の当たる場所でのご使用は出来る限りお避けください。どうしても直射日光が当たる場合は、カーテンなどで出来る限り避けてご使用ください。
- ②冷暖房器具の近くでのご使用は出来る限りお避けください。必ず冷暖房の風が直接当たらないようにしてご使用ください。
- ③特に冬の暖房による室内の極端な乾燥は、天然木の割れ、反りを発生させる原因となります。

ホルムアルデヒドの対策について

●ホルムアルデヒドとは

シックハウス症候群の原因物質の一つといわれています。常温で気化する、無色で刺激臭のある化学物質で、家具はもとより建築資材・壁紙を貼る接着剤などに含まれています。少しずつ分散されるため、ホルムアルデヒドに汚染された室内に長期間いると目がチカチカしたり、喉に不快な刺激を感じたりすることがあります。濃度が高いと呼吸困難を起こす場合もあります。

●お部屋の換気について



- ❗ 家具を設置の際は、室内の換気を十分にしてください。
化学物質に敏感な体質の方や乳幼児などアレルギー症状を起こすことがあります。

ホルムアルデヒドは空気中に分散されやすいので、普段からこまめに室内の換気を行うようにしてください。特に複数の家具を同時に設置した場合は、窓をできるだけ広く開け、十分な換気を行ってください。室内の温度が高くなると、ホルムアルデヒドは多く分散される傾向がありますので、夏季に室内を長時間閉め切っている場合は、特に換気をするようにご注意ください。換気効率をあげるため複数の窓を開けたり、換気扇、扇風機、サーキュレーターの利用をおすすめします。

●化学物質に敏感な体質のお客さまへ

ホルムアルデヒドに限らず、シックハウス症候群に該当する化学物質の許容量には個人差があります。よって、室内濃度指針値(健康上望ましいとされるホルムアルデヒドの室内濃度値)以下の濃度であっても反応する体質の方もいらっしゃいます。現段階の無印良品の家具におきましても、ホルムアルデヒド分散量の少ない材料を極力使用しておりますが、まったく分散されないわけではありませんので、ご注意ください。アレルギー症状が起きた際は、医師にご相談されることをおすすめします。

●ホルムアルデヒド吸着・分解シートについて

狭い空間ではホルムアルデヒドは逃げ場がなく、材料に再吸着する可能性があります。そこで、お手元に届くまで少しでもホルムアルデヒド濃度を低下させるために、無印良品の家具には、ホルムアルデヒド吸着・分解シートを同梱しています。

※同梱の「ホルムアルデヒド吸着・分解シート」は効力が落ちておりますので、燃えるゴミとして処分してください。

製品仕様


品名		木製ベッドフレーム用ヘッドボード			
規格		スモール	シングル	セミダブル	ダブル
JAN	オーク材突板	4550182579581	4550182579598	4550182579604	4550182579611
	ウォールナット材突板	4550182579642	4550182579659	4550182579666	4550182579673
製品寸法		幅855×奥行25 ×高さ450mm	幅1030×奥行25 ×高さ450mm	幅1230×奥行25 ×高さ450mm	幅1470×奥行25 ×高さ450mm
製品重量		約5kg	約5.5kg	約6.5kg	約7.5kg
用途		木製ベッドフレーム用ヘッドボード			
材質	オーク材突板	本体 表面材 : 天然木化粧繊維板(オーク材突板) 芯材 : フラッシュ構造(積層材、合板、天然木) サポートパーツ : 金属(鋼) スペーサー : ABS樹脂 表面加工 : 木部 ラッカー塗装 金属部 エポキシ樹脂粉体塗装			
	ウォールナット材突板	本体 表面材 : 天然木化粧繊維板(ウォールナット材突板) 芯材 : フラッシュ構造(積層材、合板、天然木) サポートパーツ : 金属(鋼) スペーサー : ABS樹脂 表面加工 : 木部 ラッカー塗装 金属部 エポキシ樹脂粉体塗装			
原産国		中国			

お問い合わせ先

商品のお問い合わせは、お買い上げの販売店もしくは下記お客様室までご連絡ください。

株式会社 良品計画

お客様相談室でんわ

 0120-14-6404