

MUJI 無印良品

Retain for Future Reference

COVER FOR UNIT SOFA / ARMLESS / L / W77CM
COVER FOR UNIT SOFA / ARMLESS / S

User Guide

Thank you for your purchase. Please read this User Guide before use to ensure correct use of this product. Please store this User Guide in an easily accessible place for future reference.

21 January 2019

Specifications

Specifications	Cover Refer to the quality display label
Usage	Cover for Unit Sofa
Country of Origin	Vietnam

Directions for Use

Be sure to use a sofa cover of correct size and shape for your Unit Sofa.

Disposal

- To dispose of this product, follow the rules implemented by your local government.

Care Instructions

- Refer to the User Guide supplied with the Unit Sofa (sold separately) and the quality display label sewn onto the cover.

Contact Information

For your inquiry about the product, please contact the store where you bought it.

MUJI 無印良品

保存用

ユニットソファ・アームレス・大・幅77cm用カバー
ユニットソファ・アームレス・小用カバー

取扱説明書

この度は本商品をお買い上げいただき、誠にありがとうございます。ご使用前に本書をよくお読みいただき、内容を理解した上で正しくお使いください。また、本書はいつでも確認できるように大切に保管してください。

2019年1月21日

製品仕様

製品仕様	カバー品質表示ラベルに記載
用途	ユニットソファ本体用 カバー
原産国	ベトナム

ご使用方法

ソファカバーはユニットソファ本体の形状やサイズに合ったものをご使用ください。

廃棄について

- 廃棄の際は、居住地域自治体のルールに従い、処分ください。

お手入れ方法

- ユニットソファ本体（別売）に付属の組立・取扱説明書及びカバーに縫いつけの品質表示ラベルを参照してください。

お問い合わせ先

商品のお問い合わせは、お買い上げの販売店もしくは下記お客様室までご連絡ください。

株式会社 良品計画

〒170-8424
 東京都豊島区東池袋 4-26-3

お客様室でんわ

0120-14-6404

受付時間 ■平日 10:00～21:00
 ■土・日・祝 10:00～18:00

Important Information (Safety Advice)

The warnings and cautions indicated here are intended to prevent injury or damage to the user, other people or their property. These instructions must be followed.

Warning Hazards that may lead to death or serious injury

- Do not keep unwanted packaging materials within reach of infants. Infants may accidentally pull them over the head and cover the mouth or nose, causing suffocation.
- Do not place the product near heat source such as a room heater. Doing so may cause a fire.
- Do not drop hot items such as a lit cigarette onto the cover. Doing so may cause a fire.

Note (Other Cautions)

- Do not expose the product to direct sunlight, lighting or heat and air from a heater or an air conditioner. Doing so may cause discolouration.
- Dark-coloured products may bleed during use due to strong friction. Please note that colours may also transfer or discolouration may occur if the product is used when it's wet with perspiration, etc.

重要なお知らせ (安全上のご注意)

ここで示した警告・注意事項はお使いになる方や他人への危害や損害を未然に防ぐためのものです。必ずお守りください。

警告 死亡や重傷などに結びつくおそれのあるもの

- 不要になった梱包材は幼児の手の届くところに置かないでください。頭からかぶるなどしたときに口や鼻をふさぎ窒息するおそれがあります。
- ストローなど引火するおそれがあるものを近くに置かないでください。火災の原因となります。
- タバコの灰等をソファカバーの座面等に落とさないでください。火事の原因となります。

お願い(その他 注意)

- 直射日光や照明、ストーブやエアコンなどの熱や温風を商品に直接あてないでください。変色などの原因となります。
- 濃色製品は使用中の強い摩擦により色移りすることがあります。汗などで濡れた状態で使用すると色移りや変色することがありますので、ご注意ください。

製品仕様	カバー品質表示ラベルに記載
用途	ユニットソファ本体用 カバー
原産国	ベトナム

ご使用方法

ソファカバーはユニットソファ本体の形状やサイズに合ったものをご使用ください。

廃棄について

- 廃棄の際は、居住地域自治体のルールに従い、処分ください。

お手入れ方法

- ユニットソファ本体（別売）に付属の組立・取扱説明書及びカバーに縫いつけの品質表示ラベルを参照してください。

お問い合わせ先

商品のお問い合わせは、お買い上げの販売店もしくは下記お客様室までご連絡ください。

株式会社 良品計画

〒170-8424
 東京都豊島区東池袋 4-26-3

お客様室でんわ

0120-14-6404

受付時間 ■平日 10:00～21:00
 ■土・日・祝 10:00～18:00

Important Information (Safety Advice)

The warnings and cautions indicated here are intended to prevent injury or damage to the user, other people or their property. These instructions must be followed.

Warning Hazards that may lead to death or serious injury

- Do not keep unwanted packaging materials within reach of infants. Infants may accidentally pull them over the head and cover the mouth or nose, causing suffocation.
- Do not place the product near heat source such as a room heater. Doing so may cause a fire.
- Do not drop hot items such as a lit cigarette onto the cover. Doing so may cause a fire.

Note (Other Cautions)

- Do not expose the product to direct sunlight, lighting or heat and air from a heater or an air conditioner. Doing so may cause discolouration.
- Dark-coloured products may bleed during use due to strong friction. Please note that colours may also transfer or discolouration may occur if the product is used when it's wet with perspiration, etc.

警告 死亡や重傷などに結びつくおそれのあるもの

- 不要になった梱包材は幼児の手の届くところに置かないでください。頭からかぶるなどしたときに口や鼻をふさぎ窒息するおそれがあります。
- ストローなど引火するおそれがあるものを近くに置かないでください。火災の原因となります。
- タバコの灰等をソファカバーの座面等に落とさないでください。火事の原因となります。

お願い(その他 注意)

- 直射日光や照明、ストーブやエアコンなどの熱や温風を商品に直接あてないでください。変色などの原因となります。
- 濃色製品は使用中の強い摩擦により色移りすることがあります。汗などで濡れた状態で使用すると色移りや変色することがありますので、ご注意ください。

Parts

Seat Cushion Cover	Back Cushion Cover	Protective Tape	Storage Bag for Protective Tape	Completion Image
x1	x1	x2	x1	x1
		* The tape is already attached to the cover.		

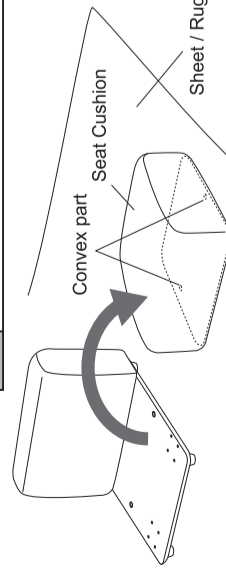
How to Attach

Caution

- Be careful not to make scratches or damage on the floor or walls.
- The protective tape is used to prevent snags or scratches to the fabric from the hook-and-loop fastener. Do not remove the protective tape from the hook-and-loop fastener when attaching the cover to the sofa.

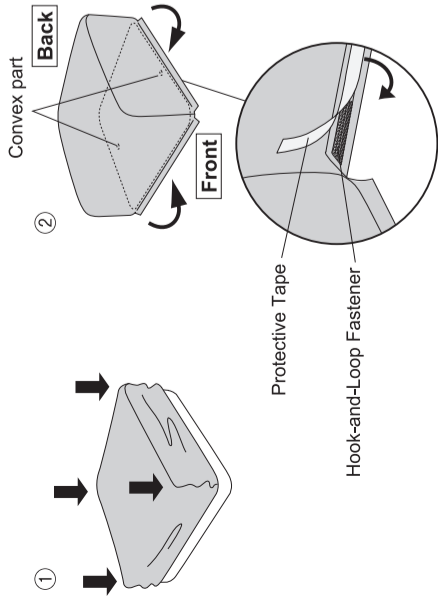
1 Remove the seat cushion.

Remove the seat cushion from the sofa.



2 Attach the seat cushion cover.

- Align the corners of the seat cushion cover with the seat cushion, and then pull the hem of the cover down evenly and gradually to fit in place.
- Remove the protective tape from the hem of the cover, then attach the hook-and-loop fastener to the bottom of the seat cushion.



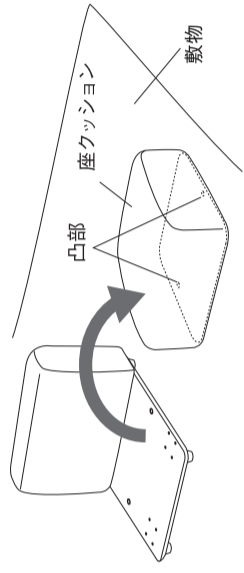
装着方法

注意

- 床や壁への接触によるキズや破損にご注意ください。
- 保護用テープは面ファスナーによる生地へのひっかけや、すりキズから保護するためのものです。本体に装着する時は面ファスナーからはがさないでください。

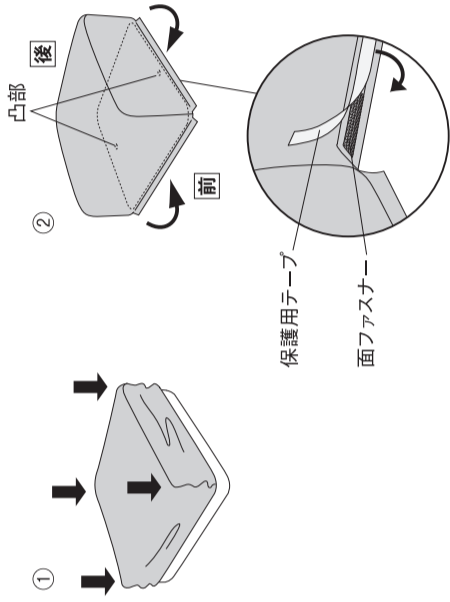
1 座クッションをはすす。

本体から座クッションを取りはずします。



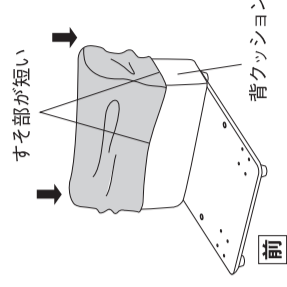
2 座クッション用カバーを取り付ける。

- 座クッションと、座クッション用カバーの角を合わせ、すそ全体を均等に少しずつ下げながら装着してください。
- カバーのすそ側の保護用テープをはがし、面ファスナーを座クッション底面の側生地に貼り合わせてください。



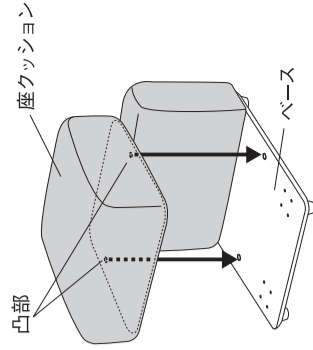
3 背クッション用カバーを取り付ける。

- 背クッション用カバーのすそ部の形を見て内外向きを確認してください。図のようにカバーのすそ部の長いほうがソファの外面になります。
- 背クッション用カバーの四隅を本体に合わせてから、カバーのすそ全体を均等に少しずつ下げながら装着して、すそ裏面の保護用テープをはがし、面ファスナーを背クッションの側生地に貼り合わせてください。



4 座クッションを置く。

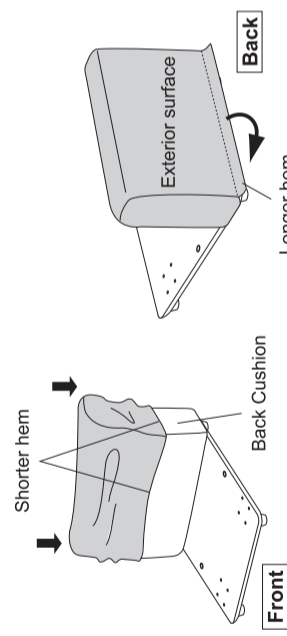
座クッションの裏面にある凸部にベースの穴に合わせて置いて完成です。



△ カバーを取りはずす際のご注意
 本体用カバーを取りはずす際には、生地に対するひっかけや、すりキズから保護するため、面ファスナーに保護用テープを貼り合わせてから行ってください。

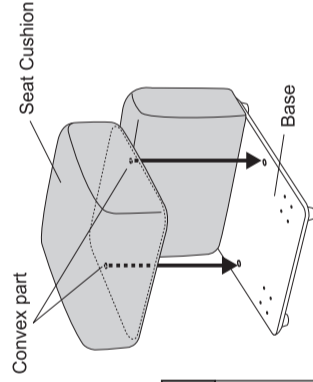
3 Attach the back cushion cover.

- Look at the hem of the back cushion cover to check if it is oriented correctly. As shown in the figure, the longer hem is for the exterior surface of the sofa.
- Align the four corners of the back cushion cover with the back cushion, and then pull the hem of the cover down evenly and gradually to fit in place. Next, remove the protective tape from reverse side of the hem, and attach the hook-and-loop fastener to the outer shell of the back cushion.



4 Replace the seat cushion.

Align the protrusions on the underside of the seat cushion with the holes in the base to complete the procedure.



△ Precautions for Removal

Before removing the cover, attach the protective tape to the hook-and-loop fasteners to prevent snags or scratches to the fabric.

单元沙发/无扶手/大/
长77cm用沙发套
单元沙发/无扶手/小用沙发套

使用说明书

本次承蒙惠购本商品，在此深表感谢。使用前请务必仔细阅读本文，并在对内容充分理解的基础上再正确使用。此外，请务必妥善保管本文，以备随时进行确认。

2019年1月21日

产品规格	沙发套 记载于品质标志标签
用途	单元沙发主体用 沙发套
执行标准	FZ/T 62011.3-2008
等级	合格品
安全技术类别	GB 18401-2010 C类
原产国	越南

使用方法

沙发套请使用符合单元沙发主体的形状、尺寸的产品。

关于报废

●报废时，请按各地区规定的方式进行处理。

保养方法

●请参考单元沙发主体(另售)附属的组装/使用说明书及缝在沙发套上的品质标志标签。

联系方式

有关商品的咨询，请联系购买的代理商。

无印良品(上海)商业有限公司

注册地址：上海市静安区南京西路1601号35楼
电话：021-6375-6677
www.muji.com

重要通知(安全注意事项)

此处的警告与注意事项是为了防止使用者或他人遭受危害和损害。请务必遵守。

⊘ 不得执行的“禁止”内容。

警告 可能会导致死亡或重伤等



- 多余的包装材料请勿放置于婴幼儿可以触及的地方。否则可能有因包装材料套住头部阻碍嘴或鼻的呼吸而导致窒息的危险。
- 请勿放置于火炉等火源附近。否则可能引起火灾。
- 请勿让烟灰等掉落于沙发座面等。否则可能引起火灾。

请求(其他 注意事项)

- 请勿使商品受到阳光直射以及直接接触照明、火炉和空调等热源及暖风直吹。否则可能会发生变色等。
- 深颜色产品在使用时可能会由于强烈摩擦而串色。接触汗水等在濡湿的情况下使用，可能会导致串色或变色，敬请注意。

配件清单

<p>坐垫套</p> <p>×1</p>	<p>靠垫套</p> <p>×1</p>	<p>保护带</p> <p>※ 购买时已贴在套子上。</p> <p>×2</p>	<p>保护带收纳袋</p> <p>×1</p>	<p>完成图</p>
----------------------	----------------------	--	-------------------------	------------

安装方法



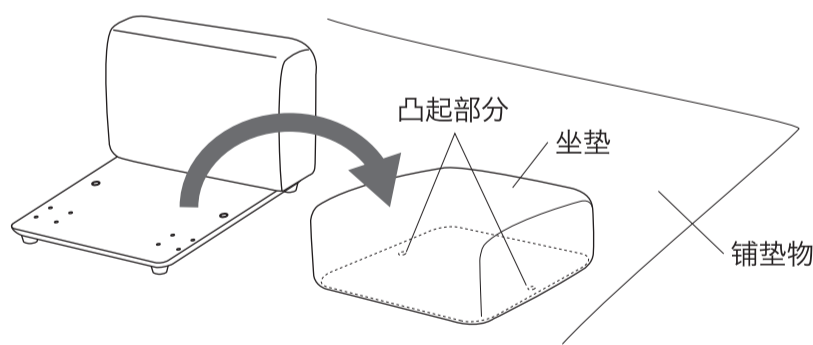
- 请注意避免触碰到地面或墙壁否则可能导致产品损伤或损坏。
- 保护带用于保护面料以防被粘扣刮伤及磨损。向主体安装沙发套时，请勿从粘扣上取下保护带。

1 取下坐垫。

从主体上取下坐垫。

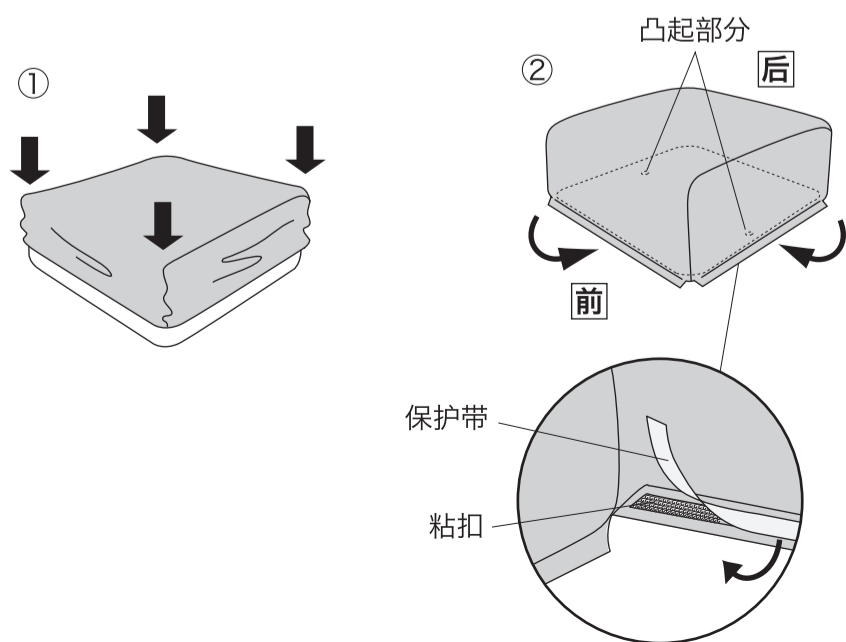


组装时请务必铺设铺垫物以保护地面。坐垫反面的凸起部分等可能会损伤地面。



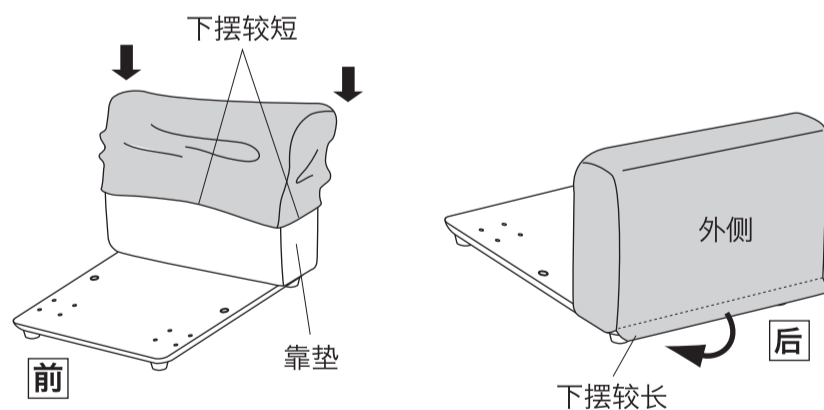
2 安装坐垫套。

- ① 请对好坐垫与坐垫套的四角，并将坐垫套下摆整体均等逐渐向下套入。
- ② 请揭下套子下摆的保护带，将粘扣贴在坐垫底面的表面面料。



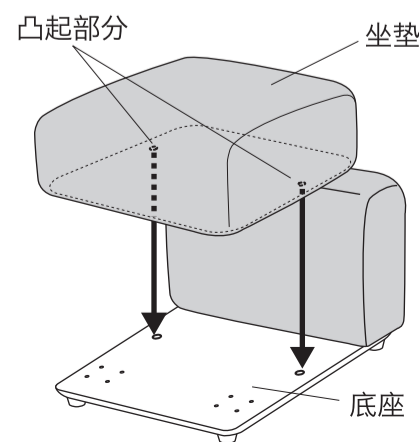
3 安装靠垫套。

- ① 请通过靠垫套下摆的形状确认内外侧。如图，套子下摆较长的是沙发的外侧。
- ② 请将靠垫套的四角配合主体，将套子的下摆整体均等逐渐向下套入并揭下下摆反面的保护带，将粘扣贴在靠垫的表面面料。



4 放置坐垫。

将坐垫反面的凸起部分对准底座的孔放置即完成。



取下套子时的注意事项

取下主体用套前，为了保护面料以防被粘扣损伤或磨损，请在所有的粘扣贴上保护带。