

MUJI 無印良品

Retain for Future Reference

Cover for High Back Reclining Sofa / 1S

User Guide

Thank you for your purchase. Please read this User Guide before use to ensure correct use of this product. Please store this User Guide in an easily accessible place for future reference.

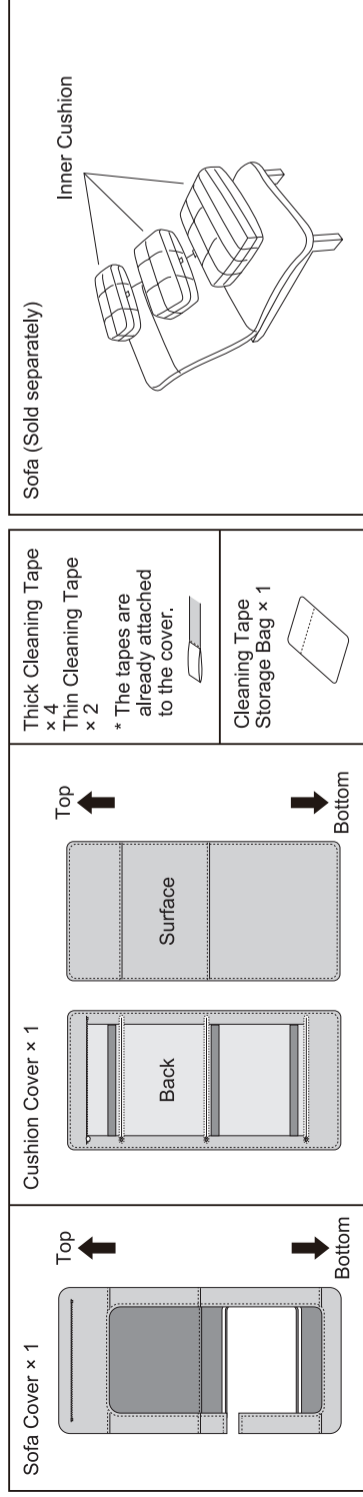
25 October 2018

Important Information (Safety Advice)

Warning Hazards that may lead to death or serious injury

- Do not keep unwanted packaging materials within reach of small children. Small children may accidentally pull them over the head and cover the mouth or nose, causing suffocation.
- Do not place near a heat source such as a room heater. Doing so may cause fire.
- Do not drop hot items such as a lit cigarette onto the product. Doing so may cause a fire.

Parts



Specifications

Specifications	Written on quality display label of the cover
Usage	Cover for High Back Reclining Sofa
Country of Origin	Vietnam

Directions for Use

Be sure to use cover for High Back Reclining Sofa. Do not sit directly on the sofa (sold separately).

Disposal

- To dispose of this product, follow the rules implemented by your local government.

Care Instructions

- Refer to the User Guide provided with High Back Reclining Sofa (sold separately) and the quality display label sewn onto the cover.

Contact Information

For your inquiry about the product, please contact the store where you bought it.

MUJI 無印良品

保存用

ハイバックリクライニングソファ・1シーター用カバー

組立・取扱説明書

この度は本商品をお買い上げいただき、誠にありがとうございます。使用前に本書をよくお読みいただき、内容を理解した上で正しくお使いください。また、本書はいつでも確認できるように大切に保管してください。

2018年10月25日

製品仕様	カバー品質表示ラベルに記載
用途	ハイバックリクライニングソファ本体用カバー
原産国	ベトナム

ご使用方法

必ずハイバックソファ用カバーをご使用ください。本体（別売）に直接座らないでください。

廃棄について

- 廃棄の際は、居住地域自治体のルールに従い、処分ください。

お手入れ方法

- ハイバックリクライニングソファ本体（別売）カバーに付属の組立・取扱説明書及びカバーに縫いつけの品質表示ラベルを参照してください。

お問い合わせ先

商品のお問い合わせは、お買い上げの販売店もしくは下記お客様室までご連絡ください。

株式会社 良品計画

〒170-8424
東京都豊島区東池袋 4-26-3

お客様室でんわ

0120-14-6404

受付時間 ■平日 10:00～21:00
■土・日・祝 10:00～18:00

☞ してはいけない「禁止」の内容です。

お願い(その他 注意)

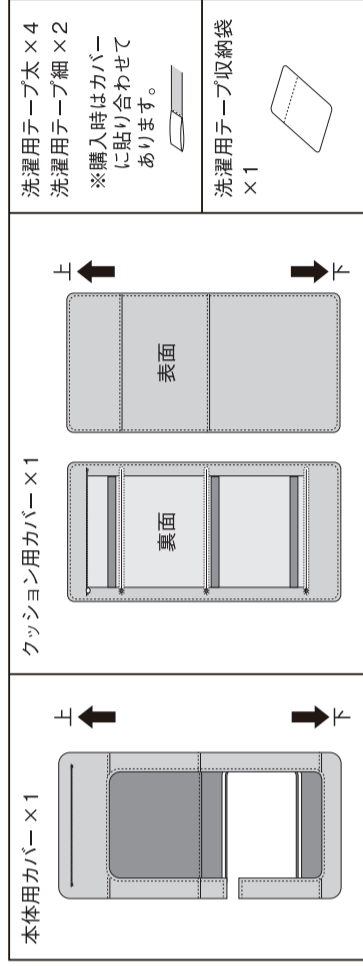
- 直射日光や照明、ストーブやエアコンなどの熱や温風を商品に直接あてないでください。変色などの原因となります。
- 濃色製品は使用中の強い摩擦により色移りすることがあります。汗などで濡れた状態で使用すると色移りや変色がおそれありますので、ご注意ください。

警告 死亡や重傷などに結びつくおそれのあるもの

- 不要になった梱包材は幼児の手の届くところに置かないでください。頭からかぶるなどしたときに口や鼻をふさぎ窒息するおそれがあります。
- ストーブなど引火するおそれがあるものを近くに置かないでください。火災の原因となります。
- タバコの火等を落とさないでください。火事の原因となります。

禁止

パーツリスト

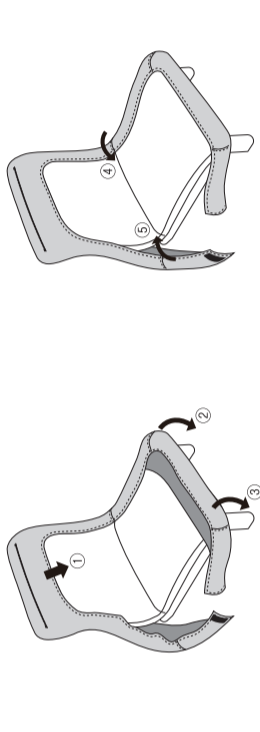


装着方法

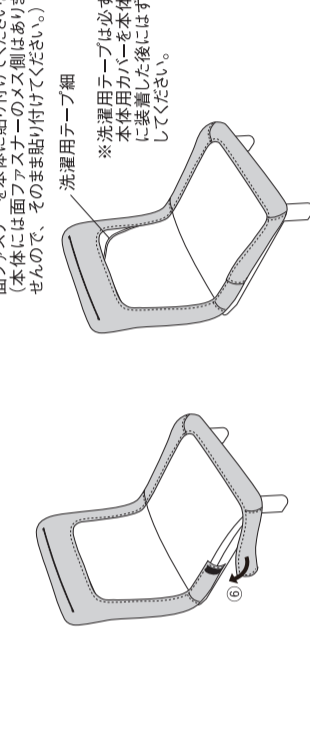
1 本体に本体用カバーを取り付けます。本体背もたれを最も立ちあげた状態で起こします。下図の本体・カバーの①～⑥の位置を合わせるように装着していきます。装着時は爪をキズつけないように敷物を敷くことをお勧めします。



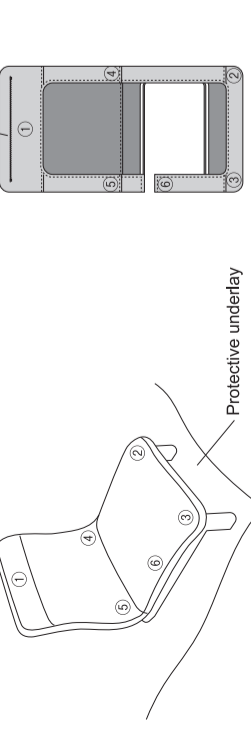
2 ①左右の頭部から装着します。②③座面の前部に引掛けるように装着します。④⑤本体左右の可動部とカバーの縫い目が合うように引き寄せます。



3 ④⑤本体左右の可動部とカバーの縫い目が合うように引き寄せます。



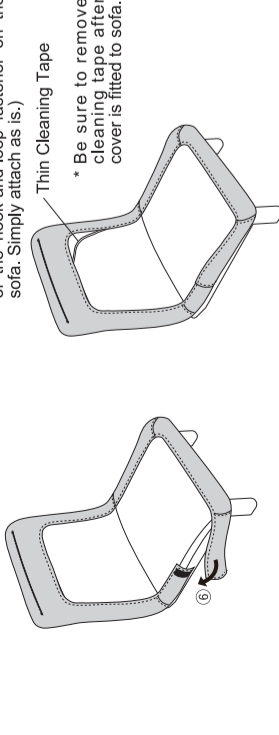
1 1 本体に本体用カバーを取り付けます。本体背もたれを最も立ちあげた状態で起こします。下図の本体・カバーの①～⑥の位置を合わせるように装着していきます。装着時は爪をキズつけないように敷物を敷くことをお勧めします。



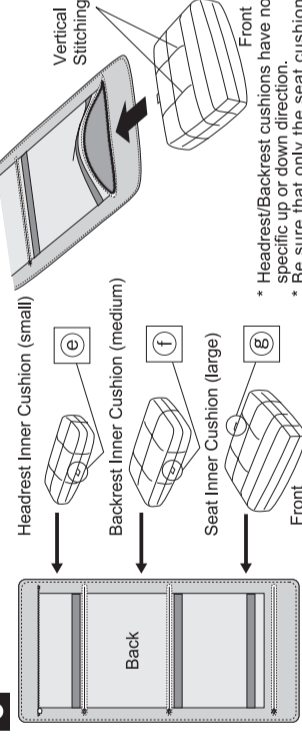
2 ① Attach the cover over both sides of the headrest. Fit so the cover hooks over the front corners ② ③ of the sofa.



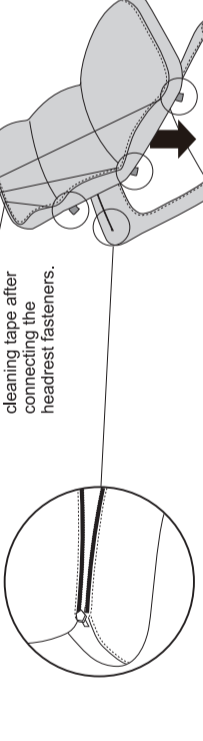
3 Pull the cover over so seams are in line with the movable parts ④ ⑤ on both sides of the sofa.



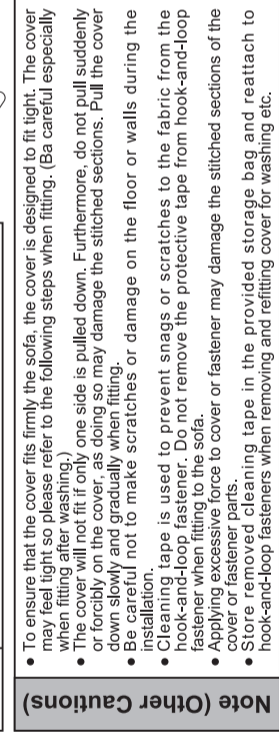
6 Open the three fasteners on cushion cover and insert cushions into each opening.



7 Attach the fastener on the back side of the cushion cover's headrest part to the fastener on the surface of the sofa cover's headrest part. Then, remove the thick cleaning tape on the back side of the cushion cover and attach the hook side of the hook-and-loop fastener directly to the sofa.



4 Remove the thick cleaning tape from the cover and bring the ends of the hook-and-loop fastener together in position ⑥.



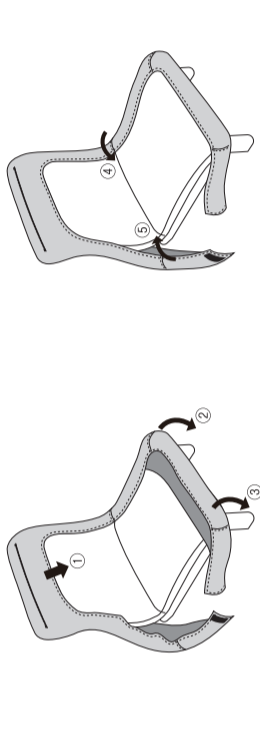
Note (Other Cautions)

- To ensure that the cover fits firmly the sofa, the cover is designed to fit tight. The cover may feel tight so please refer to the following steps when fitting. (Be careful especially when fitting after washing.)
- The cover will not fit if only one side is pulled down. Furthermore, do not pull suddenly or forcibly on the cover, as doing so may damage the stitched sections. Pull the cover down slowly and gradually when fitting.
- Be careful not to make scratches or damage on the floor or walls during the installation.
- Cleaning tape is used to prevent snags or scratches to the fabric from the hook-and-loop fastener when fitting to the sofa.
- Applying excessive force to cover or fastener may damage the stitched sections of the cover or fastener parts.
- Store removed cleaning tape in the provided storage bag and reattach to hook-and-loop fasteners when removing and refitting cover for washing etc.

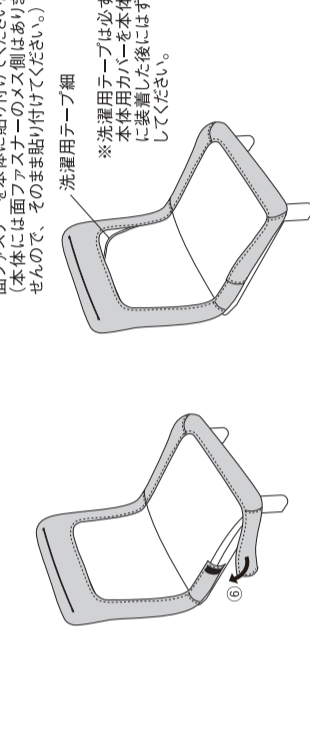
6 クッション用カバーの3ヶ所のアフサナーを開け、それぞれの中からクッションを挿入します。



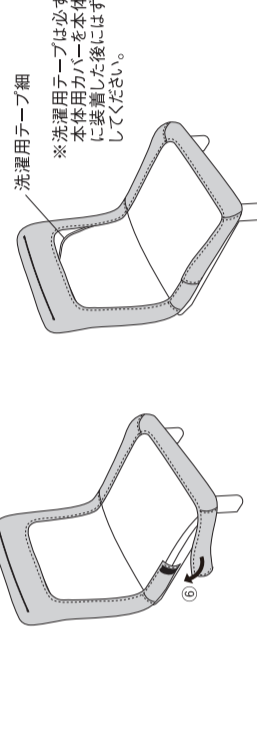
7 クッション用カバーの頭部裏側にあるアフサナーと本体の頭部表側にあるアフサナーを連結し取り付けます。その後、クッション用カバー裏側にある洗濯用テープファスナーを取り、面アフサナーをそのまま本体に貼り付けます。



5 全体の形を整えた後、カバー内側に取り付けてある洗濯用テープ細を取り外し、面アフサナーを本体に貼り付けてください。(本体には面アフサナーのメス側はありませんが、そのまま貼り付けてください。)



4 カバーの洗濯用テープ大を取り外し、面アフサナーを本体に貼り付けてください。洗濯用テープは必ず本体用カバーを本体に装着した後に必ずしてください。



お願い(その他 注意)

- カバーは装着時に本体とのフィット感を持たせるために、カバーサイズにゆとりをなくしています。そのため、装着はきつく感じられる場合がありますので、次の手順を参考にしてください。(特にクリーニング後の装着はご注意ください)
- 一部だけをかたよよとして下げた後、残りの部分が装着できなくなります。また、カバーに強い力を加えますと、縫製部分で破損するおそれがありますので、少しずつ下下らずように装着してください。
- 床や壁への接触によるキズや破損にご注意ください。
- 洗濯用テープは面アフサナーによる生地のひっかけやすりキズから保護するためのものです。装着作業中は面アフサナーからはがさないでください。
- カバーやアフサナーへ強い力を加えますと、縫製部分やアフサナーのエLEMENTが破損するおそれがありますのでご注意ください。
- はがした洗濯用テープは付属の取納袋に入れて保管し、クリーニングなどでカバーを裏返す際には、再度面アフサナーに貼り合わせてください。

高靠背斜倚沙发椅/
1人座用沙发套

组装/使用说明书

本次承蒙惠购本商品，在此深表感谢。使用前请务必仔细阅读本文，并在对内容充分理解的基础上再正确使用。此外，请务必妥善保管本文，以备随时进行确认。

2018年10月25日

产品规格	记载于沙发套品质标志标签
用途	高靠背斜倚沙发椅用沙发套
执行标准	FZ/T 62011.3-2016
等级	合格品
安全技术类别	GB 18401-2010 C类
原产国	越南

使用方法

请务必使用高靠背沙发椅用沙发套。请勿直接坐在沙发主体(另售)上。

关于报废

● 报废时，请按各地区规定的方式进行处理。

保养方法

● 请参考高靠背斜倚沙发椅用(另售)沙发套附带的“组装/使用说明书”及缝在沙发套上的品质标志标签。

联系方式

有关商品的咨询，请联系购买的代理商。

无印良品(上海)商业有限公司

注册地址：上海市静安区南京西路1601号35楼
电话：021-6375-6677
www.muji.com

重要通知(安全注意事项)

此处的警告与注意事项是为了防止使用者或他人遭受危害和损害。请务必遵守。

⊘ 不得执行的“禁止”内容。

警告 可能会导致死亡或重伤等



- 多余的包装材料请勿放置于婴幼儿可以触及的地方。否则可能有因包装材料套住头部阻碍嘴或鼻的呼吸而导致窒息的危险。
- 请勿放置于火炉等火源附近。否则可能引起火灾。
- 请勿让烟灰等掉落于产品上。否则可能引起火灾。

请求(其他 注意事项)

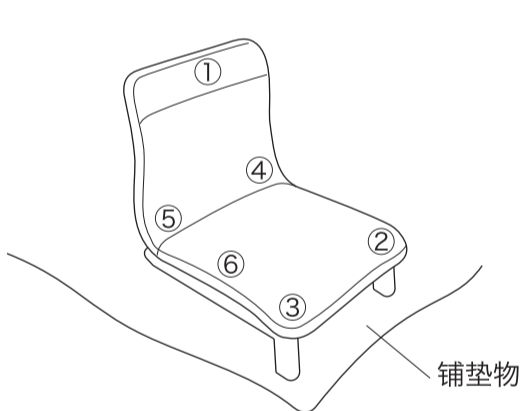
- 请勿使商品受到阳光直射以及直接接触照明、火炉和空调等热源及暖风直吹。否则可能会发生变色等。
- 深颜色产品在使用过程中由于强烈摩擦可能串色。接触汗水等在濡湿的情况下使用，可能会导致串色或变色，敬请注意。

配件清单

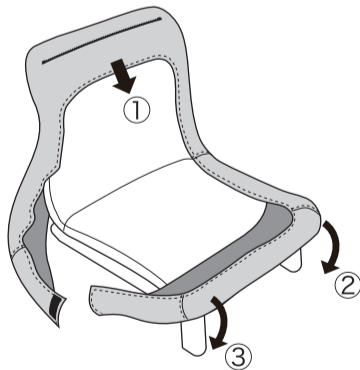
<p>主体用套 × 1</p>	<p>内垫用套 × 1</p>	<p>粗洗涤用胶布 × 4 细洗涤用胶布 × 2</p> <p>※ 购买时已贴在套子上。</p> <p>洗涤用胶布收纳袋 × 1</p>	<p>主体(另售)</p>
-----------------	-----------------	--	---------------

安装方法

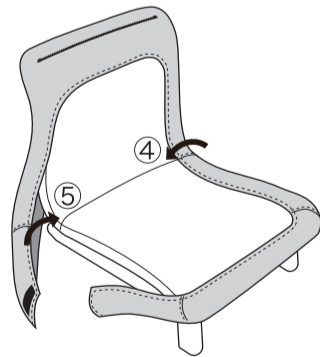
1 将主体用套安装在主体上。将主体靠背立起到最直立的状态。如下图对准主体与套①~⑥的相互位置进行安装。安装时建议铺设铺垫物后再进行。



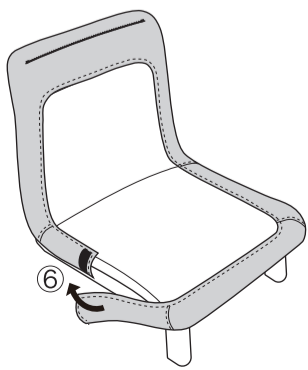
2 从①左右的靠头部开始安装。并套在②③座面的前方进行安装。



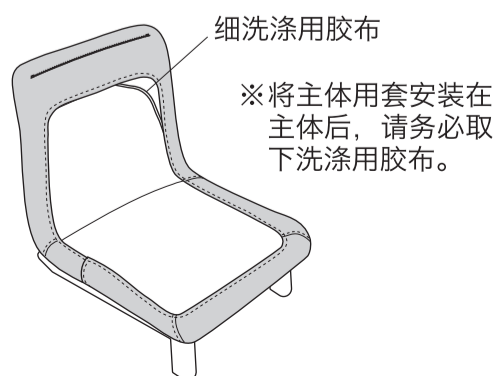
3 将沙发套接缝部分对准④⑤主体左右的可动部位调整位置。



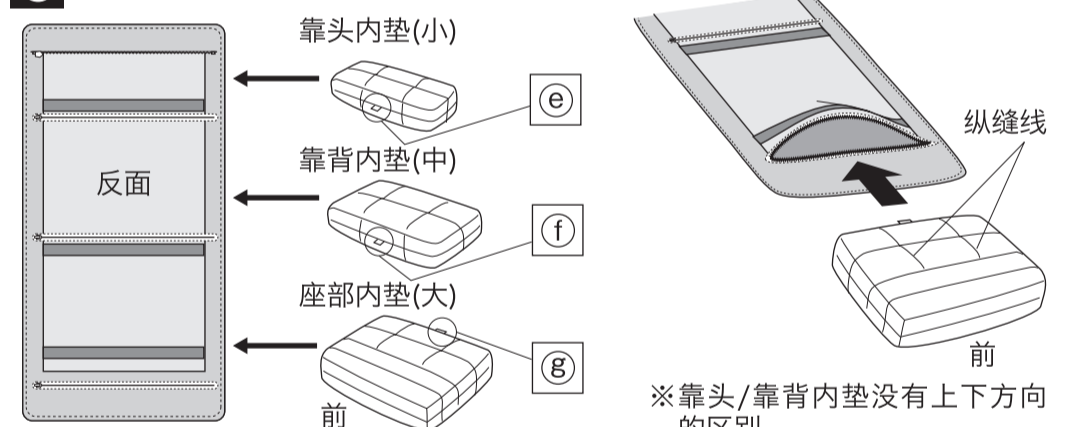
4 ⑥取下主体用套上的洗涤用宽条带并将粘扣合上。



5 整体整平后，请取下套内侧的细洗涤用胶布，将粘扣贴在主体上。(主体上不附带另一侧粘扣，请直接粘在沙发椅主体上。)

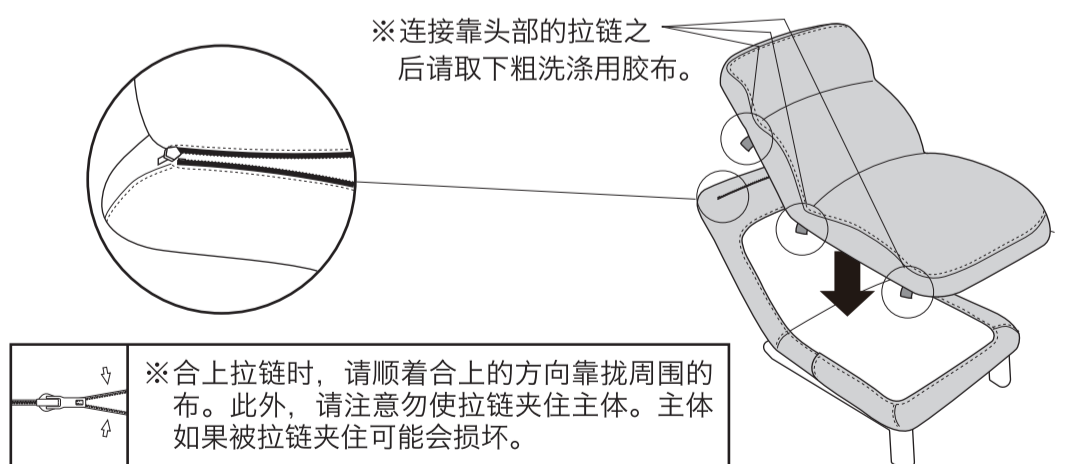


6 拉开内垫用套上的3处拉链，分别从其开口放入内垫。



※ 靠头/靠背内垫没有上下方向的区别。
※ 仅座部内垫(大)需将有纵缝线的一侧先向沙发套内放入。

7 连接靠头内垫用套背面和主体靠头部正面的两侧拉链。之后，取下内垫用套背面的洗涤用宽条带，将粘扣直接贴在主体上。



※ 合上拉链时，请顺着合上的方向靠拢周围的布。此外，请注意勿使拉链夹住主体。主体如果被拉链夹住可能会损坏。

请求(其他 注意事项)

- 为保持沙发套与主体的贴合感，沙发套尺寸设计得较贴合。因此，安装时可能会感觉稍紧，请参考下列步骤。(尤其洗涤后安装时请注意。)
- 如果先偏向一侧套入，剩余部分将无法顺利完成。此外，过度施力，可能会导致缝制部分损坏，请逐渐地均等向下套入。
- 请勿接触地面或墙壁，否则可能导致产品损伤或损坏。
- 洗涤用胶布用于保护面料以防因粘扣刮伤及磨损。安装过程中请勿揭下保护带。
- 如果对沙发套或拉链过度施力，缝制部分或拉链部件可能会损坏，敬请注意。
- 请将揭下的洗涤用胶布放在附带的收纳袋中保管，洗涤等时安装或取下沙发套时，请再次贴在粘扣上。