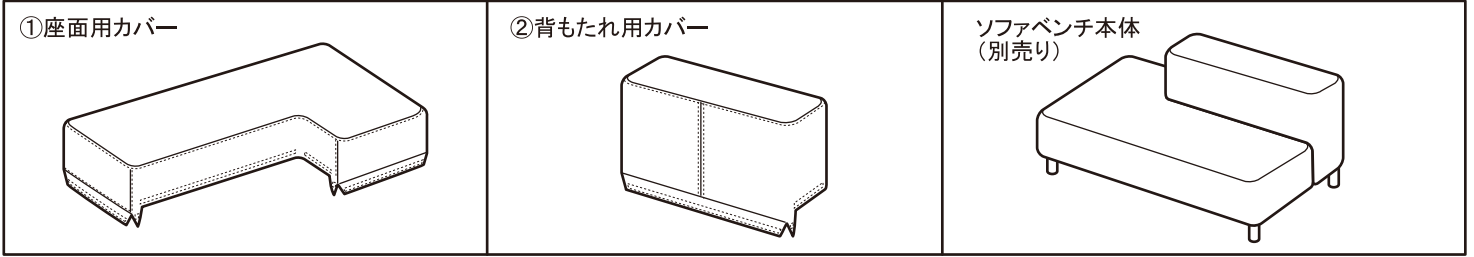


⚠ 注意 組み立ての前に必ずお読みください

※組み立ては十分なスペースを確保して行ってください。思わぬ事故、物品の破損の原因となります。
 ※必ずソファ用カバーをご使用ください。本体（別売り）に直接座らないでください。

パーツチェックリスト

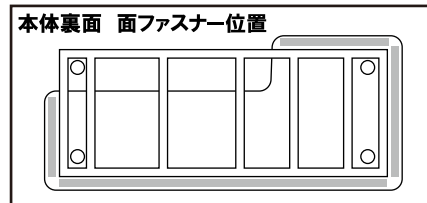
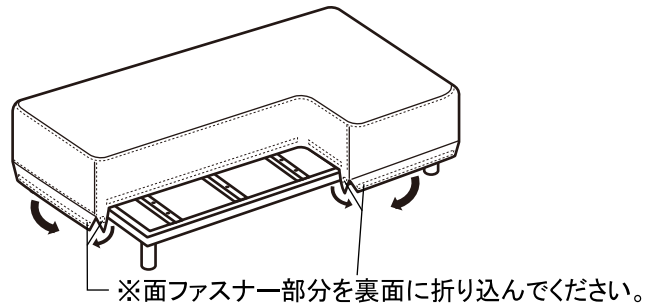
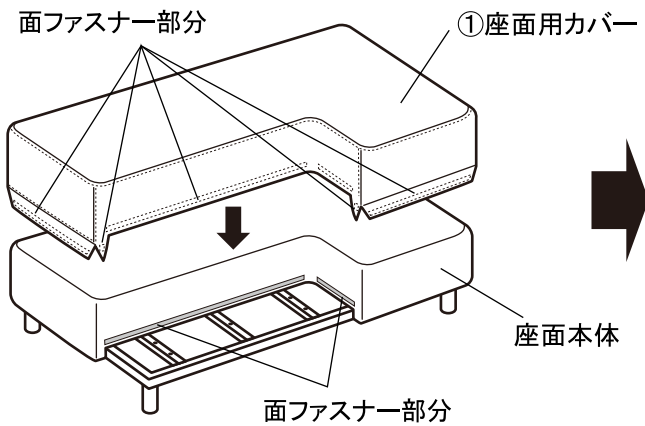


【組立順序】パーツチェックリストをご覧の上、各パーツを確認してください。

⚠ 注意

※カバーは装着時に本体とのフィット感を持たせるために、カバーサイズにゆとりをなくしています。そのため、装着はきつく感じられる場合がありますので、次の手順を参考にしてください。（特にクリーニング後の装着はご注意ください。）
 ※一部だけをかたよって下げてしまうと残りの部分が装着できなくなります。また、カバーに強い力を加えますと、縫製部分が破損する恐れがありますので、少しずつ下にずらすように装着してください。
 ※本体の四隅は硬いため、装着時はカバーに手を挟まれないようご注意ください。
 ※床や壁への接触によるキズや破損にごご注意ください。

1 座面本体に①座面用カバーをかぶせます。その際、本体の形とカバーの形が合うように装着してください。装着後は、本体に縫い付けの面ファスナーにカバーの面ファスナーを貼り合わせてください。最後に全体の形を整えてください。



2 背もたれ本体に②背もたれ用カバーをかぶせます。その際、背もたれ本体とカバーの向きが合うように装着してください。装着後は、本体に縫い付けの面ファスナーにカバーの面ファスナーを貼り合わせてください。最後に全体の形を整えてください。

