

## MUJI 無印良品

Retain for Future Reference

### Cover For High Back Reclining Sofa / Ottoman

#### User Guide

Thank you for your purchase.

Please read this User Guide before use to ensure correct use of this product.


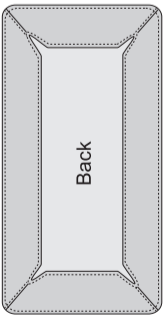

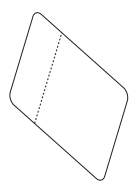
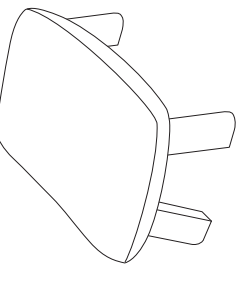
Please store this User Guide in an easily accessible place for future reference.

11 March 2019

### Important Information (Safety Advice)

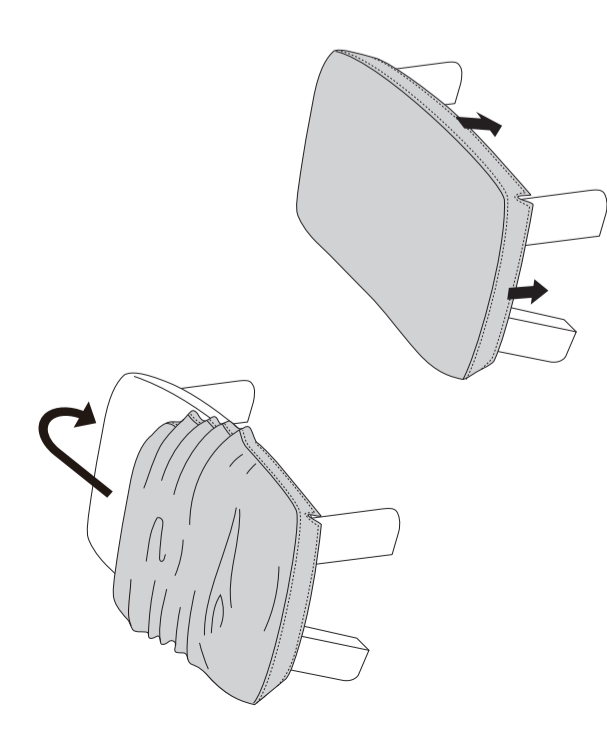
<b>⚠ Warning</b>	<b>Hazards that may lead to death or serious injury</b>
<b>🚫</b>	<ul style="list-style-type: none"><li>Do not keep unwanted packaging materials within reach of small children. Small children may accidentally pull them over the head and cover the mouth or nose, causing suffocation.</li> <li>Do not place the product near a heat source such as a room heater. Doing so may cause fire.</li> <li>Do not drop hot items such as a lit cigarette onto the product. Doing so may cause a fire.</li></ul>

#### Parts

Ottoman Cover x 1			Back
Cleaning Tape x 1			Cleaning Tape Storage Bag x 1
Ottoman (Sold separately)			Ottoman

#### How to Attach

**1** Pull the cover over one side of the ottoman as shown in the figure below, and then gradually pull the cover over to the other side. After pulling the cover over the ottoman, adjust the shape so that it fits evenly.



#### Directions for Use

Be sure to use the cover for the High Back Reclining Sofa / Ottoman. Do not sit directly on the ottoman (sold separately).

##### Disposal

- To dispose of this product, follow the rules implemented by your local government.

#### Care Instructions

- Refer to the User Guide provided with High Back Reclining Sofa / Ottoman (sold separately) and the quality display label sewn onto the cover.

The warnings and cautions indicated here are intended to prevent injury or damage to the user, other people or their property. These instructions must be followed.

#### Note (Other Cautions)

- Do not expose the product to direct sunlight, lighting or heat and air from a heater or an air conditioner. Doing so may cause discoloration.
- Dark-coloured products may bleed during use due to strong friction. Please note that colours may also transfer or discoloration may occur if the product is used when wet from perspiration, etc.

#### Contact Information

For your inquiry about the product, please contact your retailer.

## MUJI 無印良品

### ハイバックリクライニングソファ・オットマン用カバー

#### 組立・取扱説明書

この度は本商品をお買い上げいただき、誠にありがとうございます。
ご使用前に本書をよくお読みいただき、内容を理解した上で正しくお使いください。また、本書はいつでも確認できるように大切に保管してください。

2019年3月11日

#### 製品仕様

製品仕様	カバー品質表示ラベルに記載
用途	ハイバックリクライニングソファ・オットマン用カバー
原産国	ベトナム

●ハイバックリクライニングソファ・オットマン（別売）付属の取扱説明書及びカバーに縫いつけの品質表示ラベルを参照してください。

#### ご使用方法

必ずハイバックソファ・オットマン用カバーをご使用ください。本体（別売）に直接座らないでください。

##### 廃棄について

- 廃棄の際は、居住地域自治体のルールに従い、処分ください。

#### お手入れ方法

- ハイバックリクライニングソファ・オットマン（別売）付属の取扱説明書及びカバーに縫いつけの品質表示ラベルを参照してください。

#### お問い合わせ先

商品のお問い合わせは、お買い上げの販売店もしくは下記お客様室までご連絡ください。

#### 株式会社 良品計画

〒170-8424  
東京都豊島区東池袋 4-26-3

お客様室でんわ

**0120-14-6404**


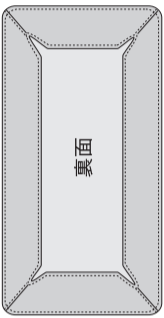

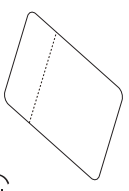
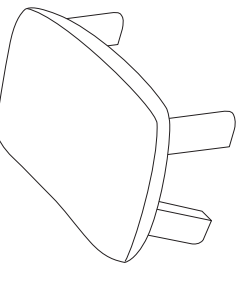
受付時間
■平日 10:00～21:00  
■土・日・祝 10:00～18:00

ⓧ してはいけない「禁止」の内容です。

#### お願い(その他 注意)

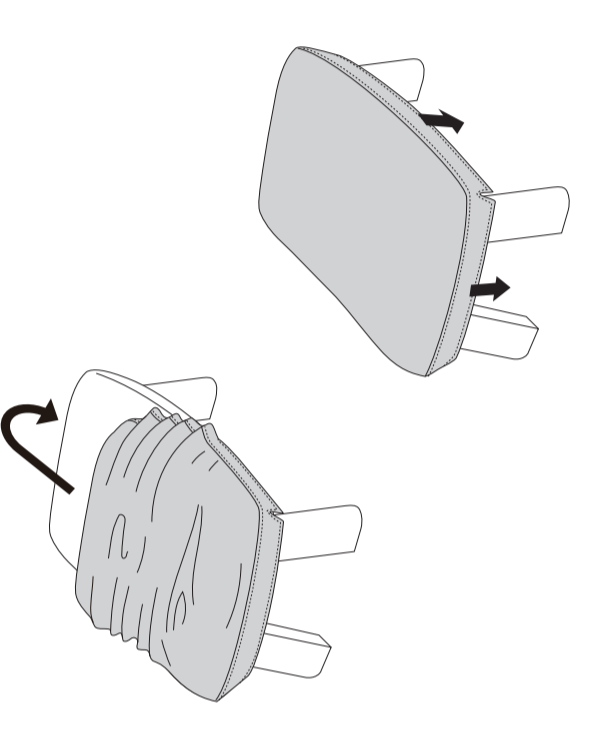
- 直射日光や照明、ストーブやエアコンなどの熱や温風を商品に直接あてないでください。変色などの原因となります。
- 濃色製品は使用中の強い摩擦により色移りすることがあります。汗などで濡れた状態で使用すると色移りや変色がおそれありますので、ご注意ください。

## パーツリスト

オットマン用カバー × 1			表面
洗濯用テープ × 1			洗濯用テープ 収納袋 × 1
本体（別売）			本体

#### 装着方法

**1** 下図のようにオットマン本体の片側にカバーをひっかけ、もう片側に向けて徐々に被せていきます。本体全体に被せた後は、均等になるように形を整えてください。



<b>⚠ 注意</b>	本体の四隅は硬いため、装着時はカバーに手をはさまないようご注意ください。
-------------	--------------------------------------

必ずハイバックソファ・オットマン用カバーをご使用ください。本体（別売）に直接座らないでください。


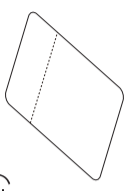
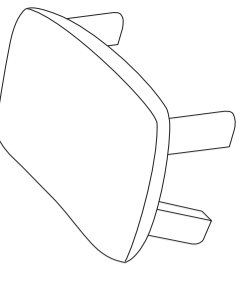
##### 廃棄について

- 廃棄の際は、居住地域自治体のルールに従い、処分ください。

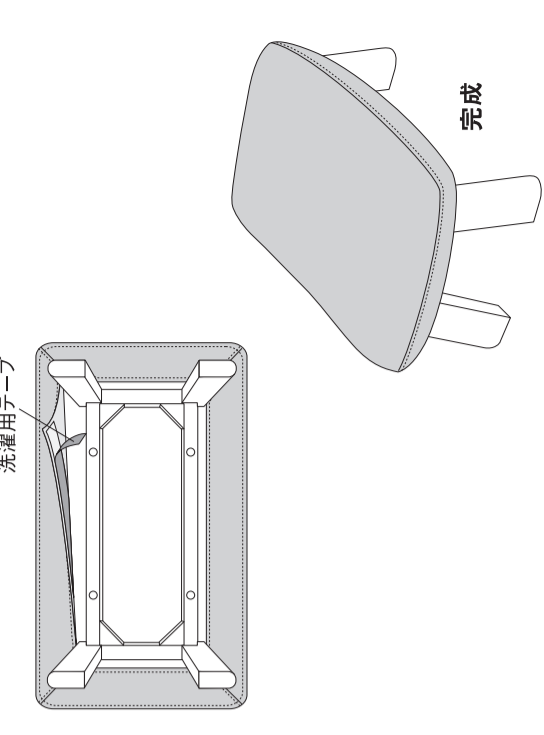
#### お手入れ方法

- ハイバックリクライニングソファ・オットマン（別売）付属の取扱説明書及びカバーに縫いつけの品質表示ラベルを参照してください。

<b>⚠ お願い(その他 注意)</b>	<ul style="list-style-type: none"><li>直射日光や照明、ストーブやエアコンなどの熱や温風を商品に直接あてないでください。変色などの原因となります。</li> <li>濃色製品は使用中の強い摩擦により色移りすることがあります。汗などで濡れた状態で使用すると色移りや変色がおそれありますので、ご注意ください。</li></ul>
----------------------	--

洗濯用テープ × 1			洗濯用テープ 収納袋 × 1
本体（別売）			本体

**2** カバー裏側にある洗濯用テープをはがして、カバーの面ファスナーを本体に貼り付けてください。（本体には面ファスナーのメス側はありませんので、そのまま貼り付けてください。）



<b>ⓧ お願い(その他 注意)</b>	<ul style="list-style-type: none"><li>カバーは装着時に本体とのフィット感を持たせるために、カバーサイズにゆとりをなくしています。そのため、装着はきつく感じられる場合がありますので、次の手順を参考にしてください。（特にクリーニング後の装着はご注意ください。）</li> <li>一部だけをかたよって下げてしまうと残りの部分が装着できなくなります。また、カバーに強い力を加えますと、縫製部分が破損するおそれがありますので、少しずつ下にずらすように装着してください。</li> <li>床や壁への接触によるキズや破損にご注意ください。</li> <li>洗濯用テープは面ファスナーによる生地への引っかきややすりキズから保護するためのものです。装着作業中は面ファスナーからはがさないでください。</li> <li>カバーやファスナーへ強い力を加えますと、縫製部分やファスナーのエLEMENTが破損するおそれがありますのでご注意ください。</li> <li>はがした洗濯用テープは付属の収納袋に入れて保管し、クリーニングなどでカバーを濡脱する際には、再度面ファスナーに貼り合わせてください。</li></ul>
----------------------	---

高靠背斜倚沙发椅/  
搁脚凳用沙发套

组装/使用说明书

本次承蒙惠购本商品，在此深表感谢。使用前请务必仔细阅读本文，并在对内容充分理解的基础上再正确使用。此外，请务必妥善保管本文，以备随时进行确认。

2019年3月11日

产品规格	记载于沙发套品质标志标签
用途	高靠背斜倚沙发椅/ 搁脚凳用沙发套
执行标准	FZ/T 62011.3-2016
等级	合格品
安全技术类别	GB 18401-2010 C类
原产国	越南

使用方法

请务必使用高靠背沙发椅/搁脚凳用沙发套。请勿直接坐在产品主体(另售)上。

关于报废

●报废时，请按各地区规定的方式进行处理。

保养方法

●请参考高靠背斜倚沙发椅/搁脚凳(另售)附带的“组装/使用说明书”及缝在沙发套上的品质标志标签。

联系方式

有关商品的咨询，请联系购买的代理商。

无印良品(上海)商业有限公司

注册地址：上海市静安区南京西路1601号35楼  
电话：021-6375-6677  
www.muji.com.cn

重要通知(安全注意事项)

此处的警告与注意事项是为了防止使用者或他人遭受危害和损害。请务必遵守。

⊘ 不得执行的“禁止”内容。

警告 可能会导致死亡或重伤等



- 多余的包装材料请勿放置于婴幼儿可以触及的地方。否则可能有因包装材料套住头部阻碍嘴或鼻的呼吸而导致窒息的危险。
- 请勿放置于火炉等火源附近。否则可能引起火灾。
- 请勿让烟灰等掉落于产品上。否则可能引起火灾。

请求(其他 注意事项)

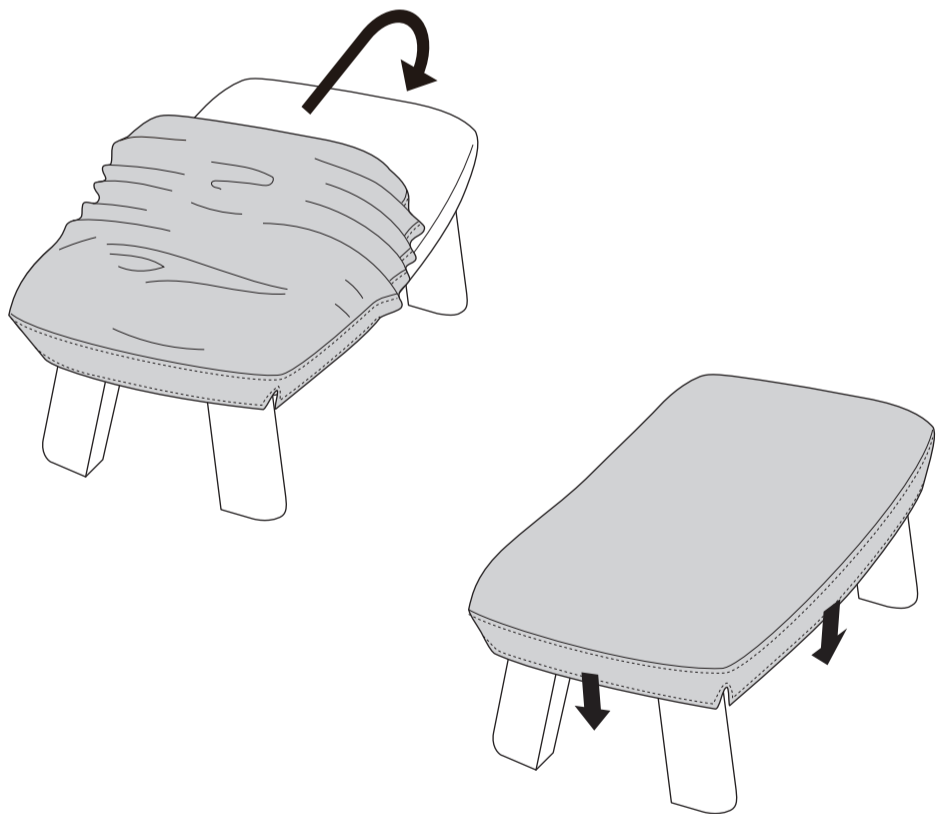
- 请勿使商品受到阳光直射以及直接接触照明、火炉和空调等热源及暖风直吹。否则可能会发生变色等。
- 深颜色产品在使用过程中可能会由于强烈摩擦而串色。接触汗水等在濡湿的情况下使用，可能会导致串色或变色，敬请注意。

配件清单

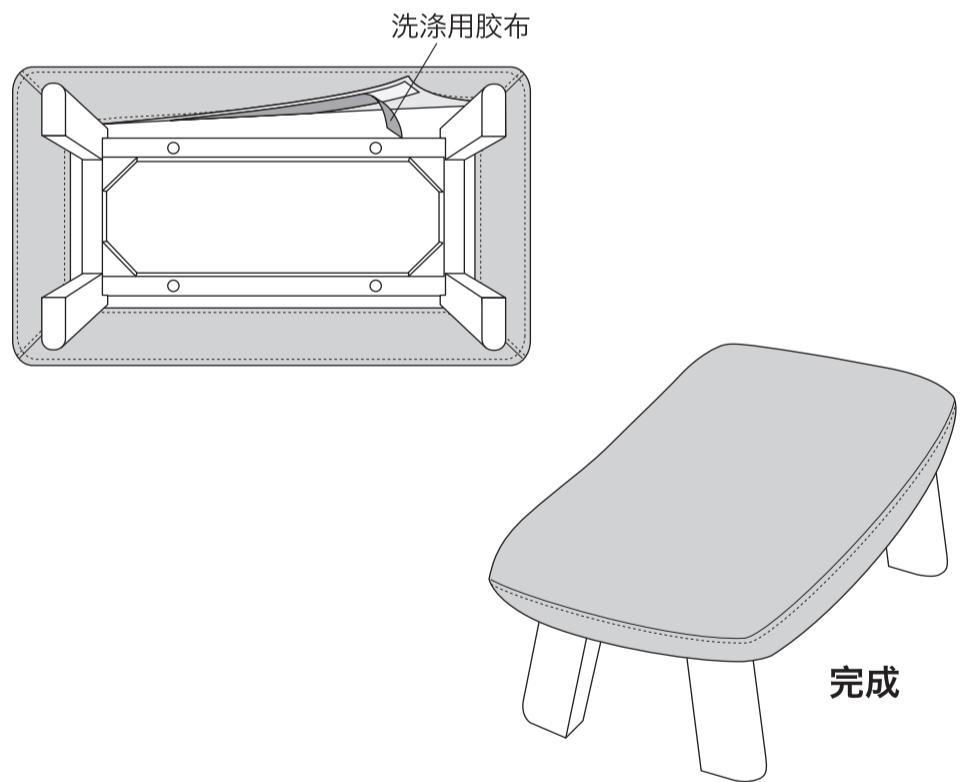
搁脚凳用沙发套 × 1 	洗涤用胶布 × 1 	主体(另售) 
	洗涤用胶布收纳袋 × 1 	

安装方法

**1** 如下图，将沙发套套入搁脚凳主体的一侧，然后慢慢向另一侧摊开套住。套入整个主体后，再均匀整平。



**2** 请揭下沙发套反面的洗涤用胶布，将沙发套的粘扣贴在主体上。(搁脚凳主体上不附带另一侧粘扣，请直接粘贴在主体上。)



由于搁脚凳主体的四角较硬，安装时请注意避免使沙发套夹住手。

请求(其他 注意事项)

- 为保持沙发套与主体的贴合感，沙发套尺寸设计得较贴合。因此，安装时可能会感觉稍紧，请参考下列步骤。(尤其洗涤后安装时请注意。)
- 如果先偏向一侧向下套入，剩余部分将无法顺利完成。此外，大力拉扯可能会导致缝制部分损坏，请逐渐均等向下套入。
- 接触地面或墙壁可能会导致损伤或损坏，敬请注意。
- 洗涤用胶布用于保护面料以防因粘扣刮伤及磨损。安装过程中请不要揭下保护带。
- 如果对沙发套或拉链过度施力，缝制部分或拉链部件可能会损坏，敬请注意。
- 请将揭下的洗涤用胶布放在附带的收纳袋中保管，洗涤等时安装或取下沙发套时，请再次贴在粘扣上。