

单元沙发主体/半型靠背/
大用沙发套

使用说明书

本次承蒙惠购本商品, 在此深表感谢。
使用前请务必仔细阅读本说明书, 并在对
内容充分理解的基础上再正确使用。
此外, 请务必妥善保管本说明书, 以备随
时进行确认。

2018年11月22日

产品规格	沙发套 记载于品质标志标签
用途	单元沙发主体用沙发套
执行标准	FZ/T 62011.3-2016
等级	合格品
安全技术类别	GB 18401-2010 C类
原产国	越南

使用方法

沙发套请使用符合单元沙发主体的形状、
尺寸的产品。

关于报废

●报废时, 请根据所在地区规定的方式进行
处理。

保养方法

●请参考单元沙发主体(另售)附带的组装/
使用说明书及缝在沙发套上的品质标志
标签。

联系方式

商品相关咨询, 请联系购买商品的销售
店。

无印良品(上海)商业有限公司

注册地址: 上海市静安区南京西路1601号35楼
电话: 021-6375-6677
www.muji.com

重要通知(安全注意事项)

为了防止使用者或他人遭受危害和损失, 本文中记述了警告和注意事项。
请务必遵守。

⊘ 不得执行的“禁止”内容。

警告 可能会导致使用者死亡或重伤的内容



- 不要的包装材料请勿放置于婴幼儿可以触及的场所。否则可能有因包装材料套住头部等阻碍嘴或鼻的呼吸而导致窒息的危险。
- 请勿设置于火炉等火源附近。否则可能引起火灾。
- 请勿使香烟烟灰等掉落于沙发套座面等。否则可能引起火灾。

请求(其他 注意事项)

- 请勿使商品直接受到阳光直射以及接触照明、火炉和空调等的热源及暖风直吹。否则可能会发生变色等。
- 深颜色产品在使用过程中可能会由于强烈摩擦而串色。接触汗水等在濡湿的情况下使用, 可能会导致串色或变色, 敬请注意。

配件清单

靠垫用套 ×1	座垫用套 ×1	保护用带 ※购买时已贴在套上。 ×2	保护用带收纳袋 ×1	完成图 ※ 插图为将靠背安装于正面左侧时的范例。
----------------	----------------	------------------------------	-------------------	---------------------------------

安装方法

※插图为将靠背安装于正面左侧时的范例。

注意

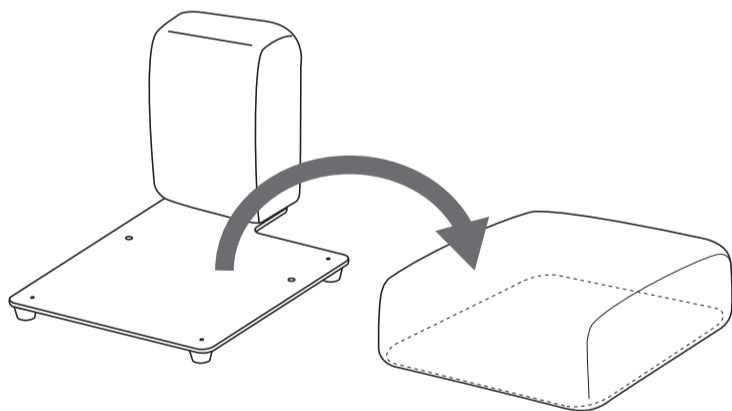
- 请注意避免触碰到地面或墙壁。否则可能导致产品损伤或损坏。
- 保护用带用于保护面料以防被粘扣钩住或划伤。向主体安装沙发套时, 请勿从粘扣上取下保护用带。

注意

组装时请务必铺设铺垫物以保护地面。
否则可能因座垫反面的凸起部分等而损伤地面。

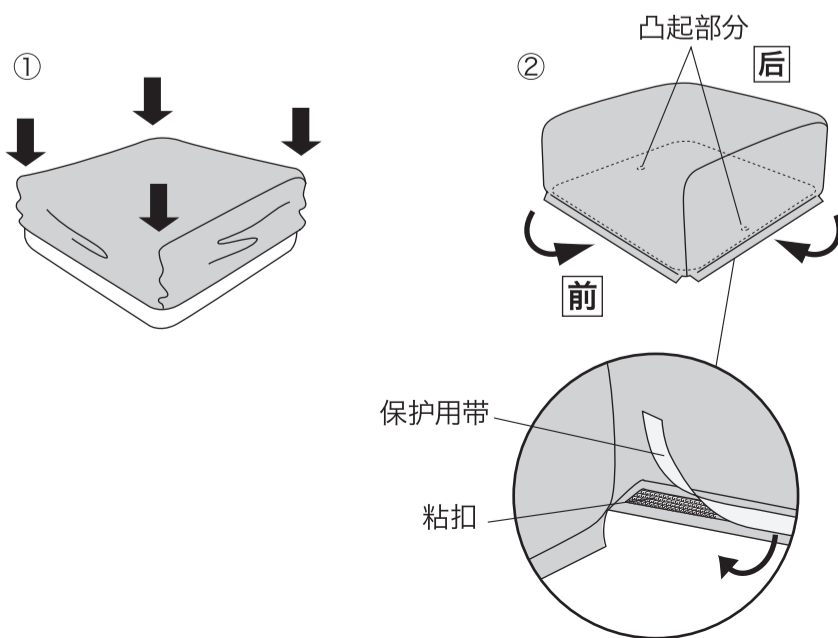
1 取下座垫。

从底座上取下座垫。



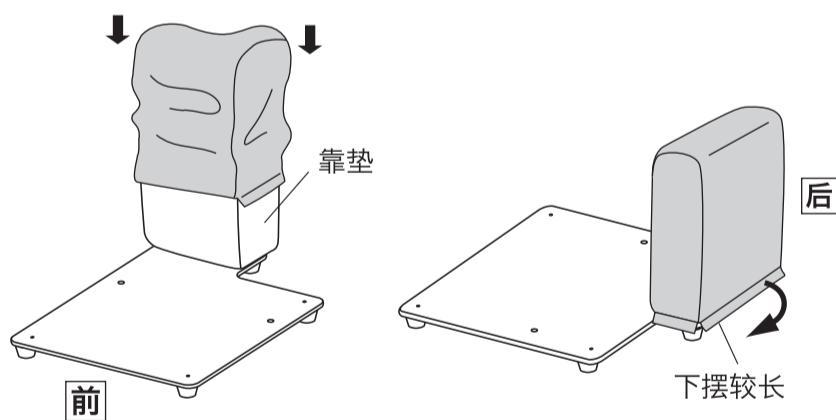
2 安装座垫用套。

- ① 请对好座垫与座垫用套的四角, 并将套下摆整体均等逐渐向下套入。
- ② 请揭下套下摆的保护用带, 将粘扣贴在座垫底面的表面面料。



3 安装靠垫用套。

- ① 请通过靠垫用套下摆的形状确认内外朝向。如图, 套下摆较长的一侧为沙发外侧。
- ② 请将靠垫用套的四角配合主体, 将套下摆整体均等逐渐向下套入并揭下下摆反面的保护用带, 将粘扣贴在靠垫的表面面料。



4 放置座垫。

将座垫反面的凸起部分对准底座的孔放置即完成。

取下套时的注意事项

取下主体用套前, 为了保护面料以防被粘扣钩住或划伤, 请在所有的粘扣贴上保护用带后再取下。

