

リビングでもダイニングでもつかえるソファチェア・オーク材 リビングでもダイニングでもつかえるソファチェア・ウォールナット材

取扱説明書

この度は本商品をお買い上げいただき、誠にありがとうございます。
ご使用前に本書をよくお読みいただき、内容を理解して、正しくお使いください。
また、本書はいつでも確認できるように大切に保管してください。

もくじ	ページ
重要なお知らせ（安全上のご注意）	2～3
パーツリスト	4
各部の名称	4
ご使用方法	5～6
お手入れ方法	7
ご使用に際して	8
製品仕様	9
お問い合わせ先	9

重要なお知らせ (安全上のご注意)

必ずお守りください。

本書には、お使いになる方や他の人への危害と財産への損害を未然に防ぎ、安全に正しくお使いいただくために、重要な内容を記載しています。

次の内容（表示・図記号）をよく理解してから本文をお読みになり、記載事項をお守りください。

●表示の説明

誤った使い方をしたときに生じる危害や損害の程度を区分して説明しています。



警告

使用者が死亡または重傷(※1)を負うことが想定される内容です。



注意

使用者が傷害(※2)を負うことや物的損害(※3)が発生することが想定される内容です。

●図記号の説明

お守りいただく内容を次の図記号で説明しています。(次は図記号の例です。)



してはいけない「禁止」の内容です。



実行しなければならない内容です。

※1 重傷とは、失明やケガ、やけど、骨折、中毒、感電などで後遺症が残るもの及び、治療に入院、長期の通院を要するものをさします。

※2 傷害とは、治療や入院や長期の通院を要しない、ケガ、やけどをさします。

※3 物的損害とは、家屋、家財にかかわる拡大損害をさします。

警告



禁止

- 乳幼児を寝かささないでください。床への落下や窒息の原因となることがあります。
- 保護者の目の届かないところで、お子さまだけでは使用させないでください。思わぬケガの原因となります。
- 座面の上に立ったり、飛び跳ねたり、踏み台の代わりに使用したりしないでください。バランスを崩し転倒したり、商品の破損によりケガの原因となるおそれがあります。
- 座った状態で商品を傾けるなど不安定な状態では使用しないでください。転倒や商品の破損によりケガをしたり、床をキズつける原因となります。
- 座面に浅く腰掛けしないでください。転倒してケガをする原因となります。
- 座面以外には座らないでください。思わぬケガの原因となります。
- 規定を超える人数では使用しないでください。破損してケガをするおそれがあります。
- 不安定な状態や場所で使用しないでください。転倒によりケガをする原因となるおそれがあります。
- ストーブなど引火するおそれのあるものを近くに置かないでください。火災の原因になります。
- タバコの火などを商品に落とさないでください。火災の原因となります。
- 商品で電化製品の電源コードを踏まないでください。コードが破損し、感電や火災の原因となるおそれがあります。
- 不要になった梱包材は、幼児の手の届くところに置かないでください。頭からかぶるなどしたときに、口や鼻をふさぎ、窒息するおそれがあります。
- 屋外では使用しないでください。変形や著しい劣化が起こりケガをするおそれがあります。
- フィッティングパーツは小さな部品です。幼児の手の届くところには置かないでください。また、紛失しないでください。誤飲した場合、窒息などのおそれがあります。


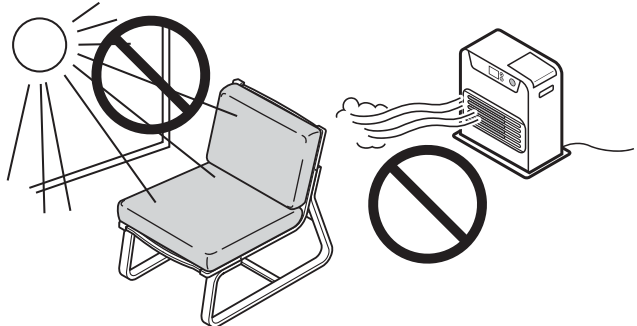

注意



禁止

- 多湿な場所（目安：湿度70%以上でかつ室温20℃以上）に長期間設置はしないでください。カビやダニなどが発生し、健康を害することがあります。

⚠ 注意

<p style="text-align: center;">  禁止 </p>	<ul style="list-style-type: none"> ● 移動する際は、引きずったり落としたりしないでください。商品の破損、床面へのキズの原因となります。 ● 直射日光や照明、ストーブやエアコンなどの冷暖房器具の熱や風を商品に直接あてないでください。反りやゆがみ、割れ、変色などの原因となります。 <div style="text-align: center;">  </div> <ul style="list-style-type: none"> ● 製品に乗った状態で、押したり引っ張ったりしないでください。転倒や破損によりケガをするおそれがあります。また、フェルトなどを貼っていても床面へのキズの原因となります。 ● 本来の用途以外では使用しないでください。思わぬ事故やケガの原因となります。 ● 破損、変形、ひび割れなど生じた状態では使用しないでください。思わぬケガをする原因となります。 ● 修理および改造はしないでください。製品の強度が弱くなりケガをするおそれがあります。 ● フェルトを貼った状態で、凹凸や継ぎ目などの段差のある床面では使用しないでください。フェルトがはがれて、床面を汚したり、キズつけたりする原因となります。
<p style="text-align: center;">  行う </p>	<ul style="list-style-type: none"> ● 使い始める時は、室内の換気を十分にしてください。接着剤などに含まれるホルムアルデヒドが残っている可能性があり、化学物質に敏感な体質の方や乳幼児などアレルギー症状をおこすおそれがあります。 ● 使用時は、脚の底面にフェルトなどの保護材を貼るか、敷物を敷くなどしてご使用ください。そのまま使用すると、床面をキズつける原因となります。また、クッションフロアなどの場合は、木部の塗料とクッションフロアの反応により変色するおそれがあります。 ● ボルトは、ゆるみやグラつきがないか定期的に点検し、ゆるみはじめたら、しっかり締め直してください。ケガや破損、床面のキズの防止になります。

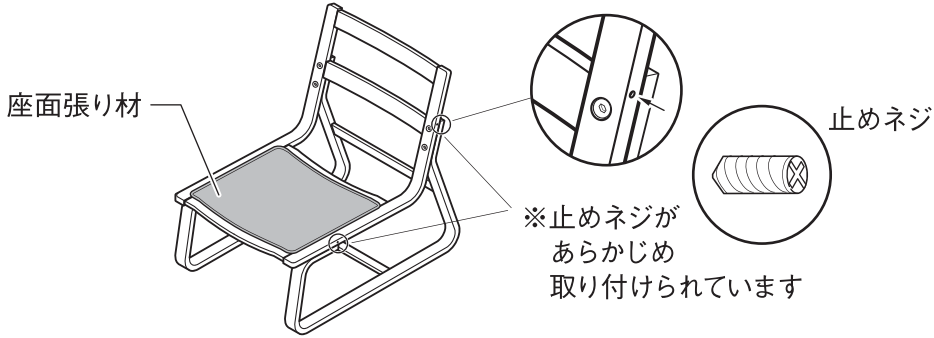
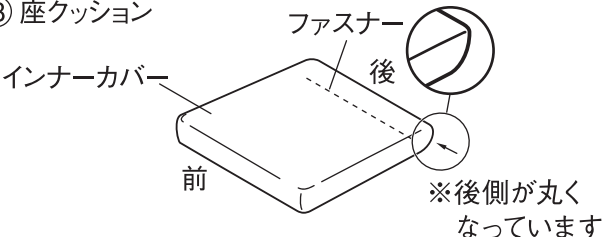
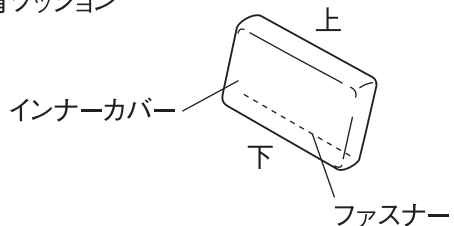

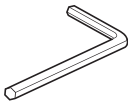
お願い (その他 注意)

	<ul style="list-style-type: none"> ● フェルトは適切な位置に貼ってください。また、使用中にずれたり、はがれたりしてないか定期的に確認してください。ずれたり、はがれたりすると床面がキズつく原因となります。 ● 高温 (目安: 35℃以上) や乾燥した場所 (目安: 湿度 30%以下) で長期間設置はしないでください。製品の反りやゆがみ、割れなどが生じる原因となります。 ● 暖房器具を使用する場合は、室内温湿度は適正に保つようにしてください。冬場などの暖房器具による室内の極端な乾燥は、天然木材の割れや反りの原因となります。 ● 平らで安定した場所に設置してください。不安定な場所での使用は、製品がゆがんだり、破損の原因となるおそれがあります。 ● 直射日光の当たる部屋へ設置する場合はカーテンなどを利用し、直射日光が当たらないようにしてください。 ● シンナーなどの有機溶剤や漂白剤などの薬剤でお手入れしないでください。変色や変形の原因となります。 ● フレームの上にビニール製品を長時間置かないでください。変色したり塗装がはがれる原因となります。 ● 化学雑巾を長時間接触させたままにしないでください。変色したり、表面がはがれたりするおそれがあります。 ● 開封後の梱包材は、居住地域の自治体のルールに従い、処分してください。
--	--

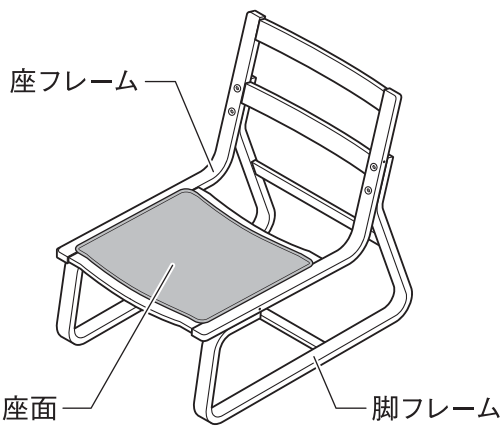
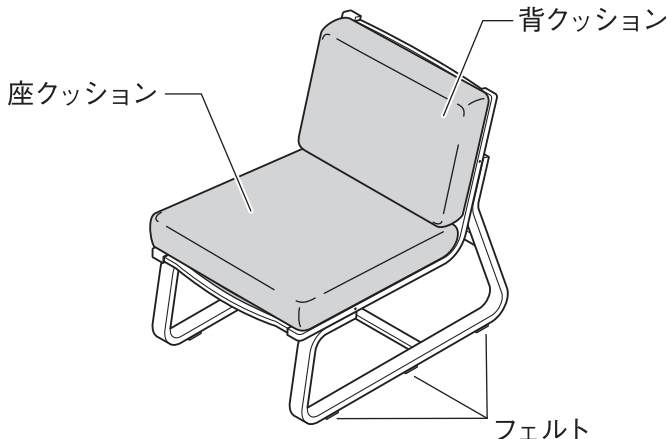
パーツリスト

オーク材 | ウォールナット材 | 共通

※各リストはオーク材、ウォールナット材ともに共通です。

<p>① 本体</p>  <p style="text-align: right;">×1</p>	
<p>② 座クッション</p>  <p>※表裏、前後があります。 ※ファスナーのある方が裏面・後側です。</p> <p style="text-align: right;">×1</p>	<p>③ 背クッション</p>  <p>※表裏、上下があります。 ※ファスナーのある方が裏面・下側です。</p> <p style="text-align: right;">×1</p>
<p>フィッティングパーツ</p>	
<p>④ a) フェルト</p>  <p style="text-align: right;">×6</p>	<p>④ b) 六角レンチ (M4用)</p>  <p>※メンテナンス用です。</p> <p style="text-align: right;">×1</p>

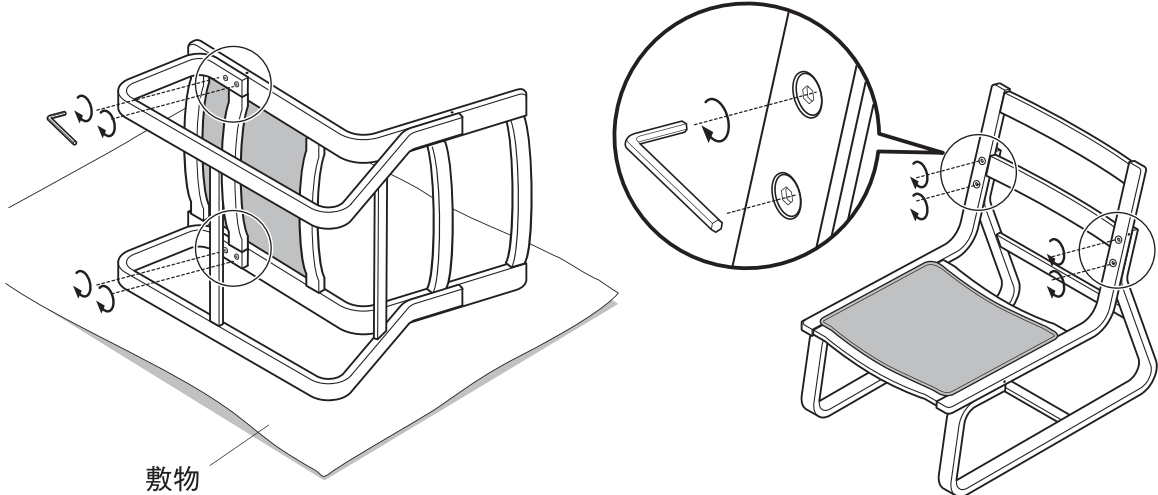
各部の名称

<p>ソファチェア(本体)</p> 	<p>クッション取り付け時</p> 
<p>(完成図)</p> <p>※クッション用カバーを装着して使用してください。 ※クッション用カバーは別売です。</p>	

※組み立て方法は、オーク材、ウォールナット材ともに共通です。

⚠ 注意 使用前に点検してください

- 座面裏のパーツ取り付けボルト及び、座フレームと脚フレームの接合部ボルトにゆるみがないか確認し、ゆるんでいる場合は⑥六角レンチでしっかり締めてください。万が一、輸送時の振動によりボルトにゆるみが生じていた場合、そのままの状態で使用すると、商品の破損やケガの原因となります。



⚠
行う

⚠
注意

- パーツ取り付けボルトのゆるみを調整する際には締めすぎにご注意ください。
- 商品を裏返したり起こしたりする際は、脚に負担がかからないように2人以上でしっかり持ち上げてください。破損の原因となります。

- 1週間程度経過しましたら、ボルトを締め直してください。使い始めはゆるんでいる場合があり、そのまま使用すると商品の破損、ケガの原因となります。
- 作業の際は、床や既存の家具がキズつかないようにご注意ください。

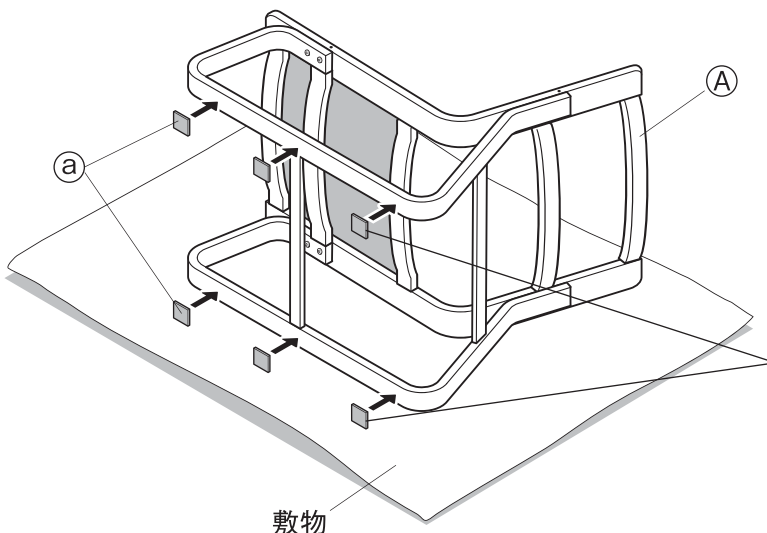
⊘
禁止

- 電動工具は使用しないでください。無理に負荷がかかると、商品破損によりケガをするおそれがあります。

1

はじめに、①A本体の下に敷物などを敷きます。右下のイラストを参考に床との接地面を確認します。

- ①A本体を横に倒した状態で、②aフェルトを床との接地面に4ヶ所貼ってください。次に、中央部へ2ヶ所貼ってください。



⚠
注意

ご使用前に必ず点検してください。万が一ゆるんでいる場合、そのまま使用するとケガや脚・本体の破損、床面のキズの原因となります。

お願い
(その他 注意)

貼る前に貼る面のホコリなどの付着物をふき取ってください。付着物があると粘着力が低下します。貼った後は全体をしっかり押さえて、ムラなく接着してください。

側面図

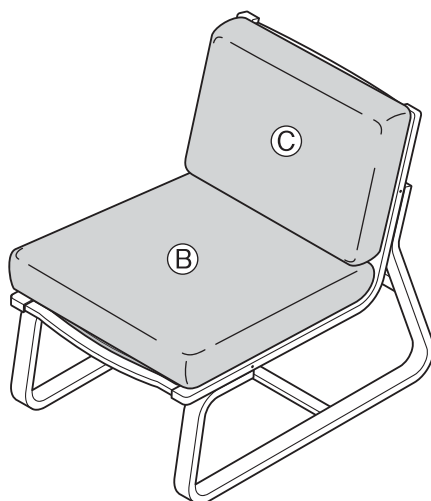


2 クッション用カバー（別売り）を②座クッション、③背クッションに装着してから
①本体の上に②座クッション、③背クッションをのせて完成です。

※座クッションには表裏・前後の方向性があります。（詳しくは、パーツリストをご確認ください。）

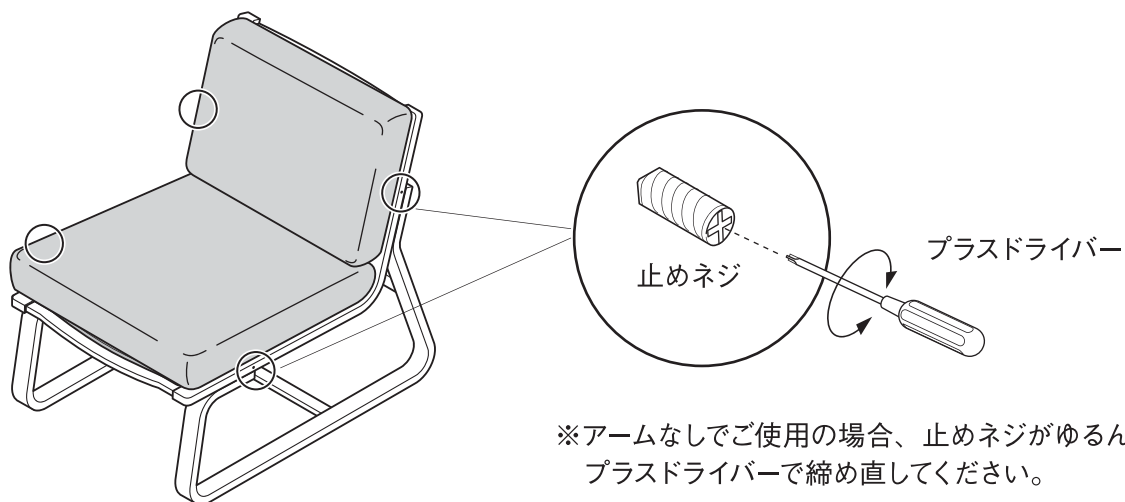
※背クッションには表裏・上下の方向性があります。（詳しくは、パーツリストをご確認ください。）

※クッション用カバーには別売り「リビングでもダイニングでもつかえるソファチェア用カバー」を使用してください。



完成

※別売り「リビングでもダイニングでもつかえるソファチェア用アーム」を取り付ける際は、下記の止めネジをはずしてください。



移動について

- 移動する際は、床面を引きずらず、必ず商品の下に手を掛け、大人2人以上で同時に持ち上げて運んでください。ケガや破損、床面へのキズの防止となります。

廃棄について

- 廃棄の際は、居住地域の自治体のルールに従い、処分してください。

お手入れ方法

保守・点検

- 破損、変形した状態では使用しないでください。製品の強度が弱くなりケガをするおそれがあります。
- ボルトは、ゆるみやグラつきがないか定期的に点検し、ゆるみはじめたら⑥六角レンチ（メンテナンス用）を用いて、しっかり締め直してください。ゆるんだままだと、ケガや脚・本体の破損、床面のキズの原因となります。また、ガタつきや異常音の発生の原因となります。
- 脚の裏面に保護用のフェルトを貼った場合は、ずれやはがれがないか定期的に点検し、ずれやはがれが生じていたら、市販の新しいものに貼りかえてください。ずれやはがれが生じたままだと床面がキズつく原因となります。
- 害虫を発見した場合は、直ちに殺虫や防虫処理をしてください。放置すると虫害が拡大するおそれがあります。

木部のお手入れ

- 塗装面のホコリはやわらかい布、またはハタキで軽く払ってください。硬い布でホコリのあるままでこすると、細かなキズがついてしまい逆効果です。
- 汚れのひどい時は、3～5%に薄めた中性洗剤を浸した布で汚れを落とし、その後、水で浸した布で洗剤分をよくふき取ってください。次に乾いた布で軽くふいた後、自然乾燥させてください。

生地のお手入れ

- 通常のお手入れはやわらかい布で乾ぶきしてください。ほこりなどはブラシや掃除機（弱設定）などを使って取り除いてください。
- コーヒーなどの汚れがひどい時は、ぬるま湯を使って3～5%程度に薄めた中性洗剤に、やわらかい布を浸し、よく絞って表面を叩くようにふき取ってください。その後、水を浸した布で洗剤をよくふき取り、自然乾燥してください。
- クッションカバーの洗濯方法については、カバーの品質表示ラベルに従い、正しく取り扱いください。（インナーカバーは取りはずして洗濯することはできません。）

ご使用に際して

天然木製品についてのおことわり

- 本商品は天然木を使用しているため、木目や色合いなど、商品ごとに天然木材特有の個体差があります。そのため、商品として木目や色調に差がありますが、あらかじめご了承ください。
- 天然木（突板）は下記の条件により、割れや反りなどが発生するおそれがありますので、ご注意ください。
 - ①直射日光の当たる場所でのご使用は出来る限りお避けください。どうしても直射日光が当たる場合は、カーテンなどで出来る限り避けてご使用ください。
 - ②冷暖房器具の近くでのご使用は出来る限りお避けください。必ず冷暖房の風が直接当たらないようにしてご使用ください。
 - ③特に冬の暖房による室内の極端な乾燥は、天然木の割れ、反りを発生させる原因になります。

ホルムアルデヒドの対策について

- ホルムアルデヒドとはシックハウス症候群の原因物質の一つといわれています。常温で気化する、無色で刺激臭のある化学物質で、家具はもとより建築資材・壁紙を貼る接着剤などに含まれています。少しずつ放散されるため、ホルムアルデヒドに汚染された室内に長期間いると目がチカチカしたり、喉に不快な刺激を感じたりすることがあります。濃度が高いと呼吸困難を起こす場合もあります。
- お部屋の換気について



家具を設置の際は、室内の換気を十分にしてください。
化学物質に敏感な体質の方や乳幼児などアレルギー症状を起こすことがあります。

ホルムアルデヒドは空気中に放散されやすいので、普段からこまめに室内の換気を行うようにしてください。特に複数の家具を同時に設置した場合は、窓をできるだけ広く開け、十分な換気を行ってください。室内の温度が高くなると、ホルムアルデヒドは多く放散される傾向がありますので、夏季に室内を長時間閉め切っている場合は、特に換気をするようにご注意ください。換気効率をあげるため複数の窓を開けたり、換気扇、扇風機、サーキュレーターの利用をおすすめします。

- 化学物質に敏感な体質のお客さまへホルムアルデヒドに限らず、シックハウス症候群に該当する化学物質の許容量には個人差があります。よって、室内濃度指針値（健康上望ましいとされるホルムアルデヒドの室内濃度値）以下の濃度であっても反応する体質の方もいらっしゃいます。現段階の無印良品の家具におきましても、ホルムアルデヒド放散量の少ない材料を極力使用しておりますが、まったく放散されないわけではありませんので、ご注意ください。アレルギー症状が起きた際は、医師にご相談されることをおすすめします。
- ホルムアルデヒド吸着・分解シートについて狭い空間ではホルムアルデヒドは逃げ場がなく、材料に再吸着する可能性があります。そこで、お手元に届くまで少しでもホルムアルデヒド濃度を低下させるために、無印良品の家具には、ホルムアルデヒド吸着・分解シートを同梱しています。
※同梱の「ホルムアルデヒド吸着・分解シート」は効力が落ちておりますので、燃えるゴミとして処分してください。

製品仕様

品名	リビングでもダイニングでもつかえるソファチェア
製品寸法	幅550×奥行780×高さ770mm（座面高410mm）
製品重量	約9kg
用途	チェア（1人用）
材質 （オーク材）	本体フレーム：天然木化粧積層材（オーク材突板） 天然木化粧合板（オーク材突板） 座面張り材：ポリエステル 100% クッション材：ウレタンフォーム インナーカバー：ポリエステル 100% 表面加工：ウレタン樹脂塗装
材質 （ウォールナット材）	本体フレーム：天然木化粧積層材（ウォールナット材突板） 天然木化粧合板（ウォールナット材突板） 座面張り材：ポリエステル 100% クッション材：ウレタンフォーム インナーカバー：ポリエステル 100% 表面加工：ウレタン樹脂塗装
原産国	ベトナム

お問い合わせ先


商品のお問い合わせは、お買い上げの販売店もしくは下記お客様室までご連絡ください。

株式会社 良品計画

〒170-8424

東京都豊島区東池袋 4-26-3

お客様室でんわ

 0120-14-6404