

MUJI 無印良品

保存用

リビングでもダイニングでもつかえるベンチ・1・オーク材
リビングでもダイニングでもつかえるベンチ・2・オーク材
リビングでもダイニングでもつかえるベンチ・1・ウォールナット材
リビングでもダイニングでもつかえるベンチ・2・ウォールナット材

取扱説明書

この度は本製品をお買い上げいただき、誠にありがとうございます。
ご使用前に本書をよくお読みいただき、内容を理解して、正しくお使いください。
また、本書はいつでも確認できるように大切に保管してください。

もくじ	ページ
重要なお知らせ（安全上のご注意）	2～3
パーツリスト	4
各部の名称	4
ご使用方法	5～6
お手入れ方法	6
ご使用に際して	7
製品仕様	8
お問い合わせ先	8

2020 / 10 / 01

重要なお知らせ (安全上のご注意)

必ずお守りください。

本書には、お使いになる方や他の人への危害と財産への損害を未然に防ぎ、安全に正しくお使いいただくために、重要な内容を記載しています。

次の内容（表示・図記号）をよく理解してから本文をお読みになり、記載事項をお守りください。

●表示の説明

誤った使い方をしたときに生じる危害や損害の程度を区分して説明しています。



警告

使用者が死亡または重傷（※1）を負うことが想定される内容です。



注意

使用者が傷害（※2）を負うことや物的損害（※3）が発生することが想定される内容です。

●図記号の説明

お守りいただく内容を次の図記号で説明しています。（次は図記号の例です。）



してはいけない「禁止」の内容です。



実行しなければならない内容です。

※1 重傷とは、失明やケガ、やけど、骨折、中毒、感電などで後遺症が残るもの及び、治療に入院、長期の通院を要するものをさします。

※2 傷害とは、治療や入院や長期の通院を要しない、ケガ、やけどをさします。

※3 物的損害とは、家屋、家財にかかわる拡大損害をさします。

警告



禁止

- 乳幼児を寝かさなさいでください。床へ落下したり、窒息の原因となることがあります。
- 保護者の目の届かない場所で、お子さまだけで使用させないでください。思わぬケガの原因となります。
- 製品の上にのらないでください。バランスをくずして転倒したり、製品の破損によりケガをするおそれがあります。
- 座りながら製品を傾けたり、不安定な体勢で使用しないでください。転倒や破損、ケガをするおそれや、床をキズつける原因となります。
- 座面に浅く腰掛けしないでください。転倒や破損、ケガをするおそれがあります。
- 座面以外に座らないでください。思わぬケガの原因となります。
- 規定を超える人数では使用しないでください。破損してケガをするおそれがあります。（詳しくは製品仕様をご確認ください。）
- 平らで安定した場所に設置してください。不安定な場所での使用は、製品のゆがみ、破損の原因になることがあります。
- ストーブなど引火するおそれのある物を近くに置かないでください。火災の原因になります。
- 製品で電化製品の電源コードを踏まないでください。コードが破損し、感電や火災の原因となります。
- 不要になった梱包材は、幼児の手の届くところに置かないでください。頭からかぶるなどしたときに、口や鼻をふさぎ、窒息するおそれがあります。
- 屋外では使用しないでください。変形や著しい劣化が起こり、ケガをする原因となります。
- フィッティングパーツは幼児の手の届くところには置かないでください。また、なくさないでください。これらは小さく、誤飲してしまうと窒息などのおそれがあります。

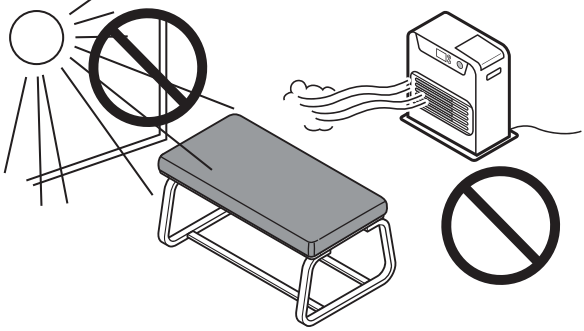
注意



禁止

- 組み立てが不完全なまま使用しないでください。固定部分がはずれてケガの原因になることがあります。
- 高温多湿な場所に長期間設置しないでください。カビやダニなどが発生し、健康を害することがあります。

⚠ 注意

<p style="text-align: center;">⊘ 禁止</p>	<ul style="list-style-type: none"> ● 直射日光や冷暖房器具などの熱や風が製品に直接当てないでください。反りやゆがみ、割れ、変色などの原因になります。  <ul style="list-style-type: none"> ● 移動させる際は、製品を引きずらないでください。製品破損や床面へのキズ、ケガしたりするおそれがあります。 ● 製品に座ったまま移動したりしないでください。製品の破損、床面へのキズの原因となります。 ● 指定の用途以外で使用しないでください。破損してケガをするおそれがあります。 ● 破損や変形、ひび割れた状態では使用しないでください。製品の強度が弱くなりケガをするおそれがあります。 ● 修理や改造はしないでください。製品の強度が弱くなり、ケガをするおそれがあります。 ● フェルトを貼った後、凹凸や継ぎ目などの段差のある床面では使用しないでください。フェルトがはがれると、床面を汚したり、キズつけたりする原因となります。
<p style="text-align: center;">! 行う</p>	<ul style="list-style-type: none"> ● 使い始める時は、室内の換気を十分にしてください。接着剤などに含まれるホルムアルデヒドが残っている可能性があり、化学物質に敏感な体質の方や乳幼児などアレルギー症状をおこすおそれがあります。 ● 使用時は、脚底面にフェルトなどの保護材を貼ったり、敷物を敷いたりしてご使用ください。床へのキズ防止、また、クッションフロアなどの場合は木部の塗料とクッションフロアの反応による変色を防いでくれます。 ● ボルトにゆるみやグラつきがないか定期的に点検し、ゆるんでいたらしっかり締め直してください。ケガや製品の破損、床面へのキズ防止になります。

お願い(その他 注意)

	<ul style="list-style-type: none"> ● フェルトは適切な位置に貼ってください。また、使用中にずれたり、はがれたりしてないか定期的を確認してください。ずれたり、はがれたりすると床面がキズつく原因となります。 ● 高温多湿な場所に長期間設置しないでください。カビやダニなどが発生し、健康を害することがあります。 ● 暖房器具使用時は、室内温湿度を適正に保ってください。冬場などの暖房器具による室内の極端な乾燥は、天然木材の割れや反りの原因となります。 ● 平らで安定した場所に設置してください。不安定な場所での使用は、製品のゆがみ、破損の原因になることがあります。 ● 直射日光の当たる場所でのご使用は出来る限りお避けください。どうしても直射日光が当たる場合は、カーテンなどで出来る限り避けてご使用ください。 ● シンナーなどの有機溶剤や漂白剤などの薬剤でお手入れしないでください。変色や変形の原因となります。 ● 長時間、化学雑巾を接触させたままにしないでください。変色したり、表面がはがれる原因となります。 ● 製品に直接熱い物や濡れた物を置かないでください。反りやゆがみ、割れ、変色、カビなどの原因となります。 ● 開封後の梱包材は、居住地域の自治体のルールに従い、処分してください。
--	---

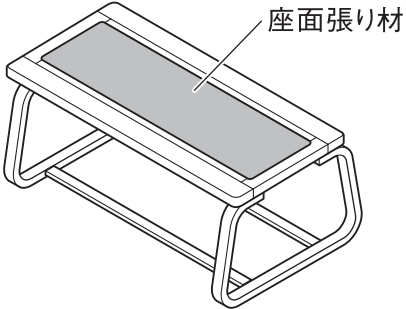
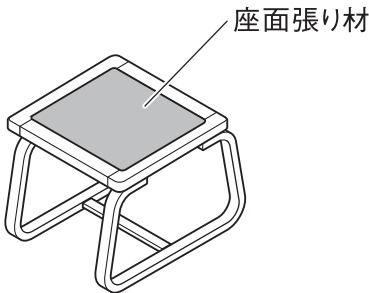
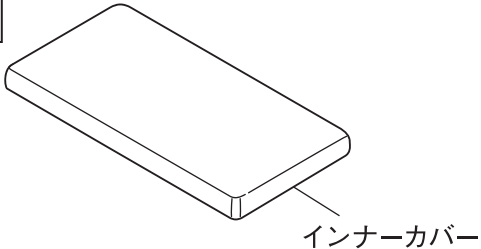
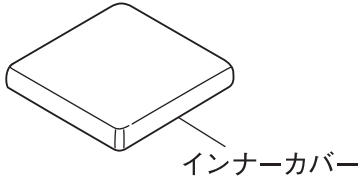
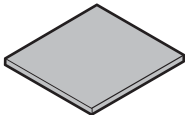
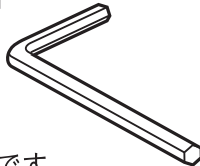
パーツリスト

オーク材 | ウォールナット材 | 共通

※各リストはオーク材、ウォールナット材ともに共通です。

※各リストはベンチ・1、ベンチ・2共通です。

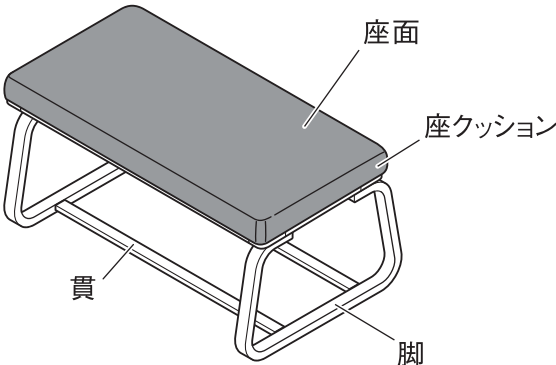
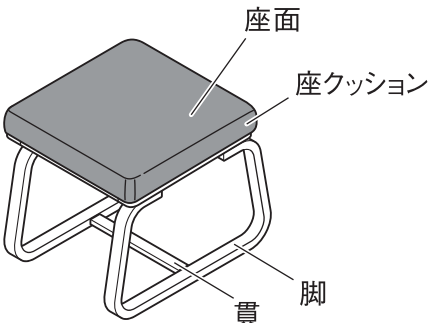
※パーツの①本体、②座クッションは、お買い上げ製品のイラストを参照してください。

<p>① 本体 ×1</p>	
<p>ベンチ・1</p>  <p>座面張り材</p>	<p>ベンチ・2</p>  <p>座面張り材</p>
<p>② 座クッション ×1</p>	
<p>ベンチ・1</p>  <p>インナーカバー</p>	<p>ベンチ・2</p>  <p>インナーカバー</p>
<p>フィッティングパーツ</p>	
<p>① フェルト ×4</p> 	<p>② 六角レンチ ×1 (M4用)</p>  <p>※メンテナンス用です。</p>

各部の名称

※座クッション用カバーを装着してお使いください。

※座クッション用カバーは別売りです。

 <p>座面</p> <p>座クッション</p> <p>貫</p> <p>脚</p> <p>ベンチ・1</p>	 <p>座面</p> <p>座クッション</p> <p>貫</p> <p>脚</p> <p>ベンチ・2</p>
--	---

⚠ 注意 使用前に点検してください

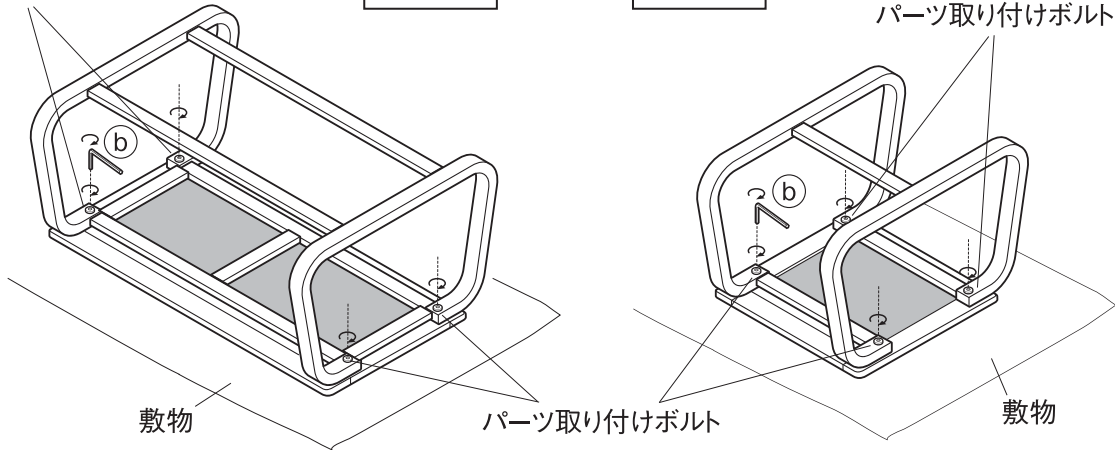
- 座面裏のパーツ取り付けボルトにゆるみがないか確認し、ゆるんでいる場合は②でしっかり締めてください。万が一、輸送時の振動によりボルトにゆるみが生じていた場合、そのままの状態で使用すると、製品の破損やケガの原因となります。

パーツ取り付けボルト

ベンチ・1

ベンチ・2

パーツ取り付けボルト



行う



注意

- ❗ パーツ取り付けボルトのゆるみを調整する際には締めすぎにご注意ください。破損の原因となります。
- ❗ 製品を裏返したり起こしたりする際は、脚に負担がかからないように2人以上でしっかり持ち上げてください。破損の原因となります。

- 組み立て後、1週間程度経過しましたら、ボルトを締め直してください。使い始めはゆるんでいる場合があり、そのまま使用すると破損、ケガの原因となります。
- 組み立て時は、組み立てに必要なスペースを十分に確保し、敷物を敷いてください。床や既存の家具のキズ防止になります。



禁止

- ⊘ 組み立てには電動工具は使用しないでください。無理な負荷がかかると、製品破損によりケガをするおそれがあります。

フェルトの貼り方

はじめに、組み立てる場所に敷物などを敷いてください。

本体を上下逆さに置き、脚底面の床との接地面に①を貼ってください。

座クッション用カバー（別売り）を装着してから、本体の上に置いてください。

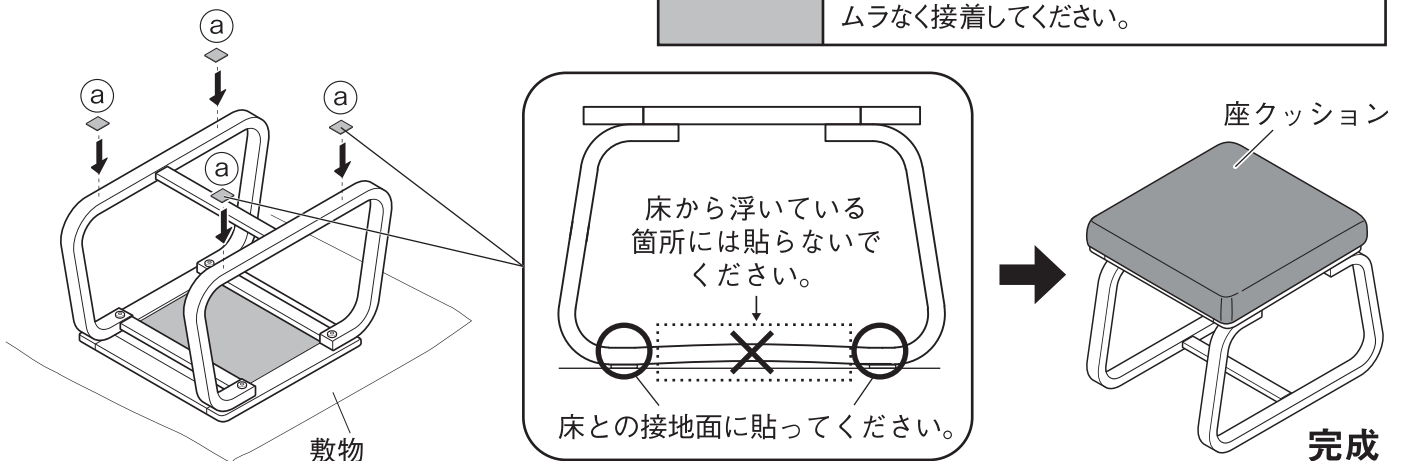
※座クッション用カバーには別売り「リビングでもダイニングでもつかえるベンチ用カバー」を使用し、カバーの装着方法はカバー付属の説明書を確認してください。

※イラストには「ベンチ・2」を使用しています。

※ベンチ・1もフェルトを同じ位置に貼ってください。

お願い
(その他 注意)

貼る前に貼る面のホコリなどの付着物をふき取ってください。付着物があると粘着力が低下します。貼った後は全体をしっかり押さえて、ムラなく接着してください。



ご使用方法 (つづき)

移動について

- (組み立てた製品を) 移動させる際は、大人2人以上で、必ず製品の下に両手を掛け、床面を引きずらないように持ち上げて運んでください。床や既存の家具のキズ防止になります。

廃棄について

- 廃棄の際は、居住地域の自治体のルールに従い、処分してください。

お手入れ方法

保守・点検

- 破損や変形した状態では使用しないでください。製品の強度が弱くなりケガをするおそれがあります。
- ネジ、金具類にゆるみやグラつきがないか定期的に点検し、ゆるんでいたらしっかり締め直してください。ケガや製品の破損、床面へのキズ防止になります。
- 脚の裏面に保護用のフェルトを貼った場合は、ずれやはがれがないか定期的に点検し、ずれやはがれが生じていたら、市販の新しいものに貼りかえてください。ずれやはがれが生じたままだと床面がキズつく原因となります。
- 害虫を発見した場合は、直ちに殺虫や防虫処理をしてください。放置すると虫害が拡大するおそれがあります。

木部のお手入れ

- 塗装面のほこりはやわらかい布または、はたきで軽く払ってください。
- 汚れのひどい時は、3～5%に薄めた中性洗剤を浸した布で汚れを落とし、その後、水で浸した布で洗剤分をよくふき取ってください。次に乾いた布で軽くふいた後、自然乾燥させてください。
- 長時間、化学雑巾を接触させたままにしないでください。変色したり、表面がはがれる原因となります。

生地のお手入れ

- 通常のお手入れは、やわらかい布で乾ぶきしてください。ほこりなどはブラシや掃除機（弱設定）などで取り除いてください。
- コーヒーなどひどい汚れの時は、ぬるま湯に3～5%に薄めた中性洗剤を入れた中にやわらかい布を浸し、よく絞って表面を叩くようにふき取ってください。その後、水に浸した布で洗剤をよくふき取り、自然乾燥してください。
- カバー（別売り）の洗濯方法については、カバーの品質表示ラベルに従い、正しくお取り扱いください。（インナーカバーは取りはずして洗濯することはできません。）

ご使用に際して

天然木について

- 本製品は天然木を使用しているため、製品ごとに天然木材特有の個体差（木目や色合いなど）がありますが、あらかじめご了承ください。
- 天然木は下記の条件により、割れや反りなどが発生することがありますので、ご注意ください。
 - ・直射日光の当たる場所でのご使用は出来る限りお避けください。どうしても直射日光が当たる場合は、カーテンなどで出来る限り避けてご使用ください。
 - ・冷暖房器具の近くでのご使用は出来る限り避け、必ず冷暖房の風が直接当たらないようにしてご使用ください。
 - ・特に冬の暖房による室内の極端な乾燥は、天然木の割れ、反りを発生させる原因となります。

ホルムアルデヒドの対策について

- ホルムアルデヒドとは
シックハウス症候群の原因物質の一つといわれています。常温で気化する、無色で刺激臭のある化学物質で、家具はもとより建築資材・壁紙を貼る接着剤などに含まれています。少しずつ放散されるため、ホルムアルデヒドに汚染された室内に長時間いると目がチカチカしたり、喉に不快な刺激を感じたりすることがあります。濃度が高いと呼吸困難を起こす場合もあります。
- お部屋の換気について



注意

- 家具を設置の際は、室内の換気を十分にしてください。
化学物質に敏感な体質の方や乳幼児などアレルギー症状を起こすことがあります。

ホルムアルデヒドは空気中に放散されやすいので、普段からこまめに室内の換気を行うようにしてください。特に複数の家具を同時に設置した場合は、窓をできるだけ広く開け、十分な換気を行ってください。室内の温度が高くなると、ホルムアルデヒドは多く放散される傾向がありますので、夏季に室内を長時間閉め切っている場合は、特に換気をするようにご注意ください。換気効率を上げるため複数の窓を開けたり、換気扇、扇風機、サーキュレーターの利用をおすすめします。

- 化学物質に敏感な体質のお客さまへ
ホルムアルデヒドに限らず、シックハウス症候群に該当する化学物質の許容量には個人差があります。よって、室内濃度指針値（健康上望ましいとされるホルムアルデヒドの室内濃度値）以下の濃度であっても反応する体質の方もいらっしゃいます。現段階の無印良品の家具におきましても、ホルムアルデヒド放散量の少ない材料を極力使用しておりますが、まったく放散されないわけではありませんので、ご注意ください。アレルギー症状が起きた際は、医師にご相談されることをおすすめします。
- ホルムアルデヒド吸着・分解シートについて
狭い空間ではホルムアルデヒドは逃げ場がなく、材料に再吸着する可能性があります。そこで、お手元に届くまで少しでもホルムアルデヒド濃度を低下させるために、無印良品の家具には、ホルムアルデヒド吸着・分解シートを同梱しています。
※同梱の「ホルムアルデヒド吸着・分解シート」は効力が落ちておりますので、燃えるゴミとして処分してください。

製品仕様

品名	リビングでもダイニングでもつかえる ベンチ・1	リビングでもダイニングでもつかえる ベンチ・2
JAN (オーク材)	4550182598476	4550182598483
JAN (ウォールナット材)	4550182598544	4550182598551
製品寸法	幅1130×奥行460×高さ405 (mm) (座面高405 mm)	幅560×奥行460×高さ405 (mm) (座面高405 mm)
製品重量	約 11 kg	約 5 kg
用途	ベンチ (1人~2人用)	ベンチ (1人用)
材質 (オーク材)	構造部材 : 合板(オーク材突板)※ 積層材(オーク材突板) 座面張り材 : ポリエステル100% クッション材 : ウレタンフォーム インナーカバー : ポリエステル100% 表面加工 : ウレタン樹脂塗装	
材質 (ウォールナット材)	構造部材 : 合板(ウォールナット材突板)※ 積層材(ウォールナット材突板) 座面張り材 : ポリエステル100% クッション材 : ウレタンフォーム インナーカバー : ポリエステル100% 表面加工 : ウレタン樹脂塗装	
原産国	ベトナム	

※座面木部裏面：ポプラ材突板

お問い合わせ先

製品のお問い合わせは、お買い上げの販売店もしくは下記お客様相談室までご連絡ください。

株式会社 良品計画

〒170-8424
東京都豊島区東池袋 4-26-3

お客様相談室でんわ
 0120-14-6404