

リビングでもダイニングでもつかえるソファチェア用アーム・オーク材 リビングでもダイニングでもつかえるソファチェア用アーム・ウォールナット材

組立・取扱説明書

この度は本商品をお買い上げいただき、誠にありがとうございます。
ご使用前に本書をよくお読みいただき、内容を理解した上で正しく組み立て、正しくお使いください。
また、本書はいつでも確認できるように大切に保管してください。

もくじ	ページ
重要なお知らせ（安全上のご注意）	2～3
パーツリスト	4
各部の名称	4
組立方法	5
ご使用方法	6
お手入れ方法	6
ご使用に際して	7
製品仕様	8
お問い合わせ先	8

重要なお知らせ (安全上のご注意)



必ずお守りください。

本書には、お使いになる方や他の人への危害と財産への損害を未然に防ぎ、安全に正しくお使いいただくために、重要な内容を記載しています。

次の内容（表示・図記号）をよく理解してから本文をお読みになり、記載事項をお守りください。

●表示の説明

誤った使い方をしたときに生じる危害や損害の程度を区分して説明しています。

 警告 使用者が死亡または重傷(※1)を負うことが想定される内容です。	 注意 使用者が傷害(※2)を負うことや物的損害(※3)が発生することが想定される内容です。
---	--

●図記号の説明




お守りいただく内容を次の図記号で説明しています。(次は図記号の例です。)




 してはいけない「禁止」の内容です。	 実行しなければならない内容です。
---	--

※1 重傷とは、失明やケガ、やけど、骨折、中毒、感電などで後遺症が残るもの及び、治療に入院、長期の通院を要するものをさします。

※2 傷害とは、治療や入院や長期の通院を要しない、ケガ、やけどをさします。

※3 物的損害とは、家屋、家財にかかわる拡大損害をさします。

 警告	
 禁止	<ul style="list-style-type: none">●アームの上に乗ったり、無理な負担を掛けたりしないでください。破損・変形の原因となるおそれがあります。●ストーブなど引火するおそれのあるものを近くに置かないでください。火災の原因になります。●タバコの火などを商品に落とさないでください。火災の原因となります。●不要になった梱包材は、幼児の手の届くところに置かないでください。頭からかぶるなどしたときに、口や鼻をふさぎ、窒息するおそれがあります。●屋外では使用しないでください。変形や著しい劣化が起こりケガをするおそれがあります。●フィッティングパーツは小さな部品です。幼児の手の届くところには置かないでください。また、紛失しないでください。誤飲した場合、窒息などのおそれがあります。
 行う	<ul style="list-style-type: none">●リビングでもダイニングでも使えるソファチェア付属の組立・取扱説明書をよく読み正しくお使いください。お使いになる上での注意が記載されており、ケガを防ぐために重要です。

 注意	
 禁止	<ul style="list-style-type: none">●組み立てが不完全なまま使用しないでください。ケガの原因となるおそれがあります。●本来の用途以外では使用しないでください。思わぬ事故やケガの原因となります。●破損、変形した状態では使用しないでください。製品の強度が弱くなりケガをするおそれがあります。●修理および改造はしないでください。製品の強度が弱くなりケガをするおそれがあります。
 行う	<ul style="list-style-type: none">●使い始める時は、室内の換気を十分にしてください。接着剤などに含まれるホルムアルデヒドが残っている可能性があり、化学物質に敏感な体質の方や乳幼児などアレルギー症状をおこすおそれがあります。●組み立ては必ず2人以上で行ってください。1人では商品破損や商品落下などによりケガをする原因となります。

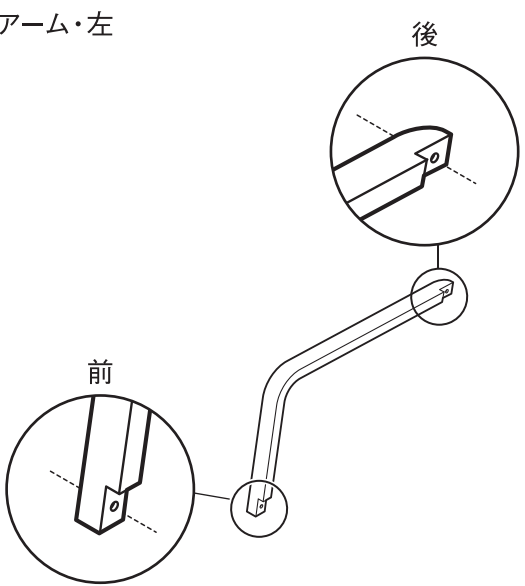
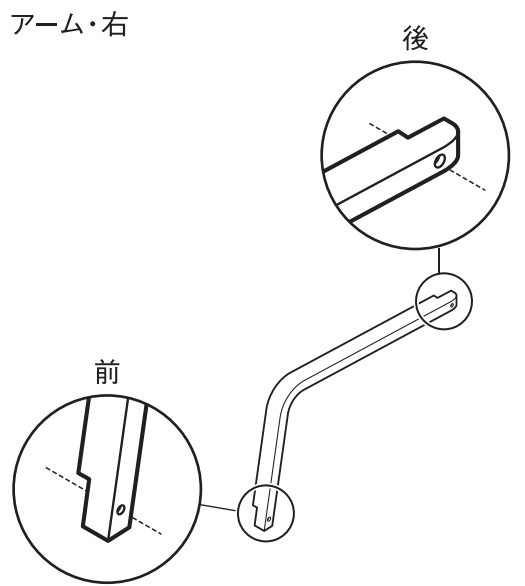
お願い(その他 注意)

- 直射日光や照明、ストーブやエアコンなどの冷暖房器具の熱や風を商品に直接あてないでください。反りやゆがみ、割れ、変色などの原因となります。
- 直射日光の当たる部屋へ設置する場合はカーテンなどを利用し、直射日光が当たらないようにしてください。
- 暖房器具を使用する場合は、室内温湿度は適正に保つようにしてください。冬場などの暖房器具による室内の極端な乾燥は天然木材の割れや反りの原因となります。
- 開封後の梱包材は、居住地域の自治体のルールに従い、処分してください。

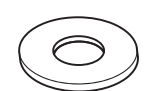
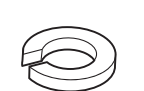
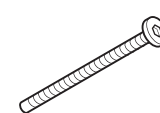
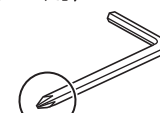
パーツリスト

オーク材 ウォールナット材 共通

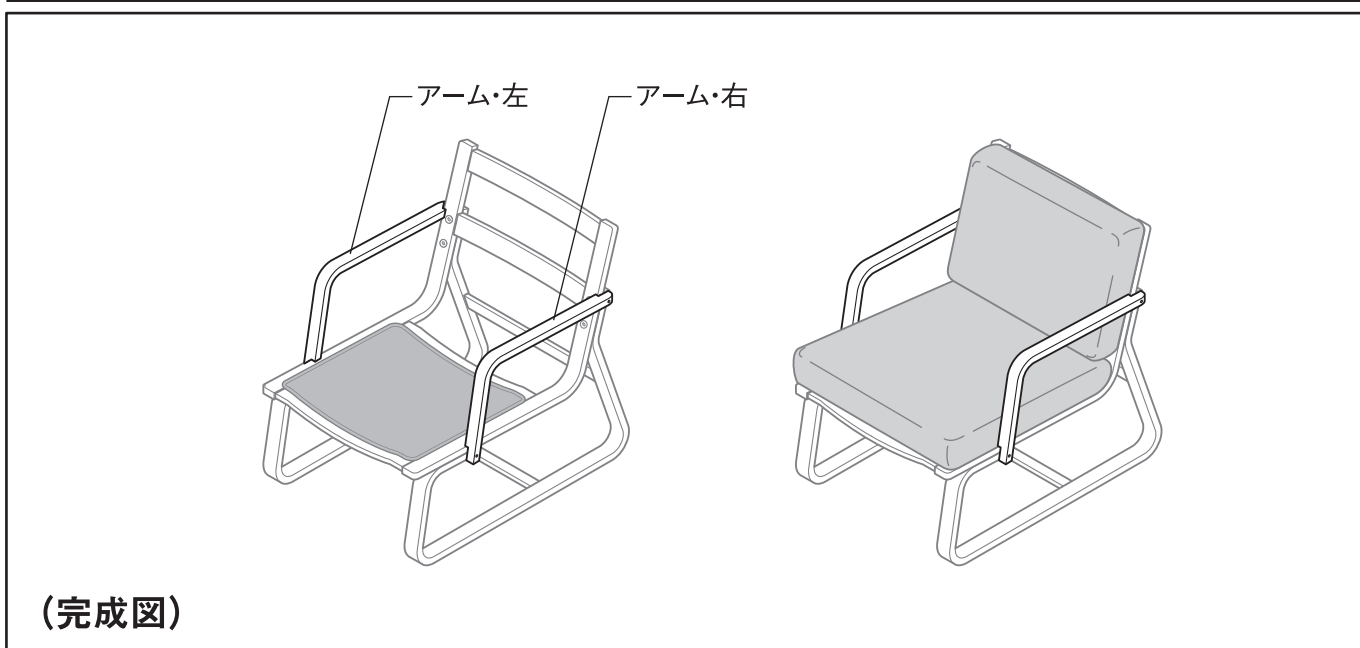
※各リストはオーク材、ウォールナット材ともに共通です。

<p>① アーム・左</p>  <p>※前後、左右があります。 ×1</p>	<p>② アーム・右</p>  <p>※前後、左右があります。 ×1</p>
---	--

フィッティングパーツ

<p>③ ワッシャー</p>  <p>M6用 ×4</p>	<p>④ スプリング ワッシャー</p>  <p>M6用 ×4</p>	<p>⑤ ボルト</p>  <p>M6×L60mm ×4</p>	<p>⑥ 六角レンチ (M4用)</p>  <p>※プラスドライバー ×1</p>
--	--	--	--

各部の名称



組立方法

オーク材 | ウォールナット材 | 共通

※組み立て方法は、オーク材、ウォールナット材ともに共通です。



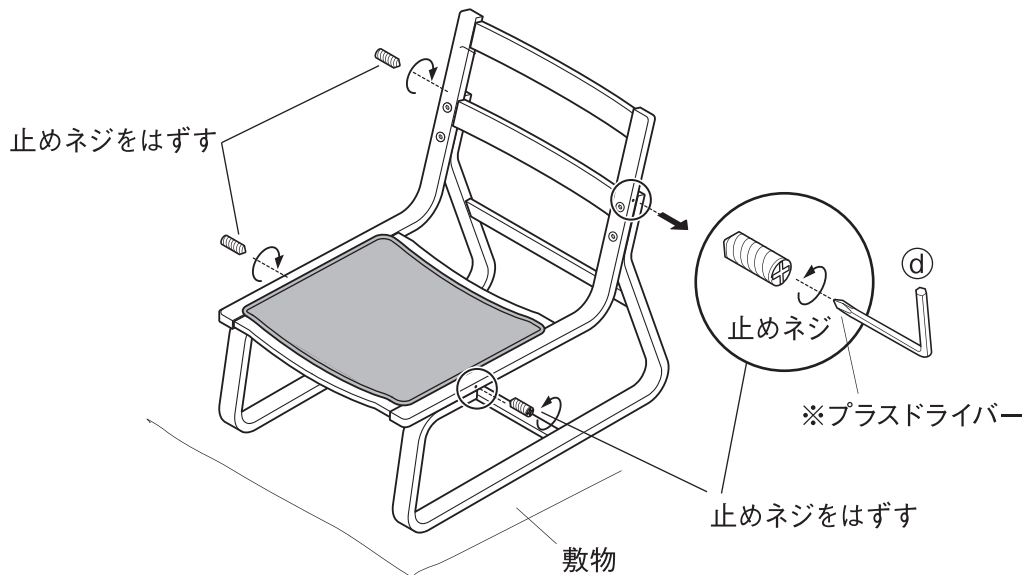
注意

- 組み立ては、必ず2人以上で行ってください。
1人では商品破損や商品落下などによりケガをする原因となります。
- 組み立てには電動工具は使用しないでください。
無理に負荷がかかると、商品破損によりケガをするおそれがあります。
- 組み立て後、1週間程度経過しましたら、ボルトを締め直してください。
使い始めはゆるんでいる場合があり、そのまま使用すると破損、ケガの原因となります。
- 組み立て、設置の際は、床や既存の家具がキズつかないようにご注意ください。

1

はじめに、組み立てる場所に敷物などを敷きます。

④ 六角レンチのプラスドライバー部分を使い、ソファチェア本体の止めネジをはずしてください。



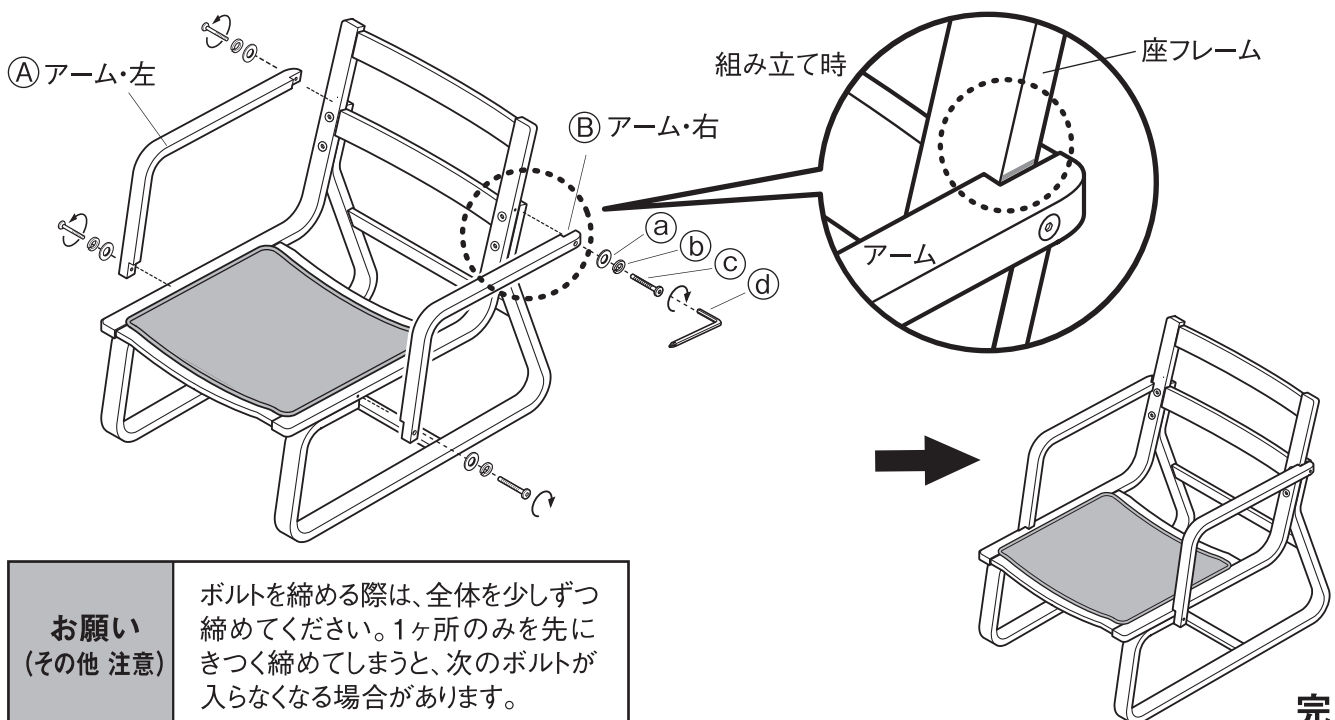
2

止めネジが取り付けであったソファチェア本体のネジ穴に、③ボルト、②スプリングワッシャー、①ワッシャーを使用し、④六角レンチで ①アーム・左、②アーム・右を取り付けます。



注意

アームと座フレームの接地部分に隙間がないか、確認してからご使用ください。
隙間やゆるみのある状態で使用すると、本体が破損し、ケガをするおそれがあります。



お願い
(その他 注意)

ボルトを締める際は、全体を少しずつ締めてください。1ヶ所のみを先にきつく締めてしまうと、次のボルトが入らなくなる場合があります。

完成

ご使用方法

移動について

- 移動する際は、床面を引きずらず、必ず商品の下に手を掛け、大人2人以上で同時に持ち上げて運んでください。ケガや破損、床面へのキズの原因となります。

廃棄について

- 開封後の梱包材は、居住地域の自治体のルールに従い、処分してください。

お手入れ方法

保守・点検

- 破損、変形した状態では使用しないでください。製品の強度が弱くなりケガをするおそれがあります。
- ボルトは、ゆるみやグラつきがないか定期的に点検し、ゆるみははじめたら、しっかり締め直してください。ゆるんだままだとケガや本体の破損の原因となります。また、ガタつきや異常音の発生の原因となります。
- 害虫を発見した場合は、直ちに殺虫や防虫処理をしてください。放置すると虫害が拡大するおそれがあります。

木部のお手入れ

- 塗装面のホコリはやわらかい布、またはハタキで軽く払ってください。通常、やわらかい布での乾ふきで十分です。硬い布でホコリのあるままでこすると、細かなキズがついてしまい逆効果です。
- 汚れのひどい時は、3～5%に薄めた中性洗剤を浸した布で汚れを落とし、その後、水で浸した布で洗剤分をよくふき取ってください。次に乾いた布で軽くふいた後、自然乾燥させてください。

ご使用に際して

天然木製品についてのおことわり

- 本商品は天然木を使用しているため、木目や色合いなど、商品ごとに天然木材特有の個体差があります。そのため、商品として木目や色調に差がありますが、あらかじめご了承ください。
- 天然木（突板）は下記の条件により、割れや反りなどが発生するおそれがありますので、ご注意ください。
 - ①直射日光の当たる場所でのご使用は出来る限りお避けください。
どうしても直射日光が当たる場合は、カーテンなどで出来る限り避けてご使用ください。
 - ②冷暖房器具の近くでのご使用は出来る限りお避けください。必ず冷暖房の風が直接当たらないようにしてご使用ください。
 - ③特に冬の暖房による室内の極端な乾燥は、天然木の割れ、反りを発生させる原因になります。

ホルムアルデヒドの対策について

- ホルムアルデヒドとは
シックハウス症候群の原因物質の一つといわれています。常温で気化する、無色で刺激臭のある化学物質で、家具はもとより建築資材・壁紙を貼る接着剤などに含まれています。少しずつ放散されるため、ホルムアルデヒドに汚染された室内に長期間いると目がチカチカしたり、喉に不快な刺激を感じたりすることがあります。濃度が高いと呼吸困難を起こす場合もあります。
- お部屋の換気について



注意

家具を設置の際は、室内の換気を十分にしてください。
化学物質に敏感な体質の方や乳幼児などアレルギー症状を起こすことがあります。

ホルムアルデヒドは空气中に放散されやすいので、普段からこまめに室内の換気を行うようにしてください。特に複数の家具を同時に設置した場合は、窓をできるだけ広く開け、十分な換気を行ってください。室内の温度が高くなると、ホルムアルデヒドは多く放散される傾向がありますので、夏季に室内を長時間閉め切っている場合は、特に換気をするようにご注意ください。換気効率をあげるため複数の窓を開けたり、換気扇、扇風機、サーキュレーターの利用をおすすめします。

- 化学物質に敏感な体質のお客さまへ
ホルムアルデヒドに限らず、シックハウス症候群に該当する化学物質の許容量には個人差があります。よって、室内濃度指針値（健康上望ましいとされるホルムアルデヒドの室内濃度値）以下の濃度であっても反応する体質の方もいらっしゃいます。現段階の無印良品の家具におきましても、ホルムアルデヒド放散量の少ない材料を極力使用しておりますが、まったく放散されないわけではありませんので、ご注意ください。
アレルギー症状が起きた際は、医師にご相談されることをおすすめします。
- ホルムアルデヒド吸着・分解シートについて
狭い空間ではホルムアルデヒドは逃げ場がなく、材料に再吸着する可能性があります。そこで、お手元に届くまで少しでもホルムアルデヒド濃度を低下させるために、無印良品の家具には、ホルムアルデヒド吸着・分解シートを同梱しています。
※同梱の「ホルムアルデヒド吸着・分解シート」は効力が落ちておりますので、燃えるゴミとして処分してください。

製品仕様

品名	リビングでもダイニングでもつかえるソファチェア用アーム
製品寸法	幅455×奥行45×高さ285 (mm)
製品重量	約1 kg
用途	リビングでもダイニングでもつかえるソファチェア用アーム
材質 (オーク材)	本体アーム：天然木化粧積層材（オーク材突板） 表面加工：ウレタン樹脂塗装
材質 (ウォールナット材)	本体アーム：天然木化粧積層材（ウォールナット材突板） 表面加工：ウレタン樹脂塗装
原産国	ベトナム

お問い合わせ先

商品のお問い合わせは、お買い上げの販売店もしくは下記お客様室までご連絡ください。

株式会社 良品計画

〒170-8424

東京都豊島区東池袋 4-26-3

お客様室でんわ



0120-14-6404