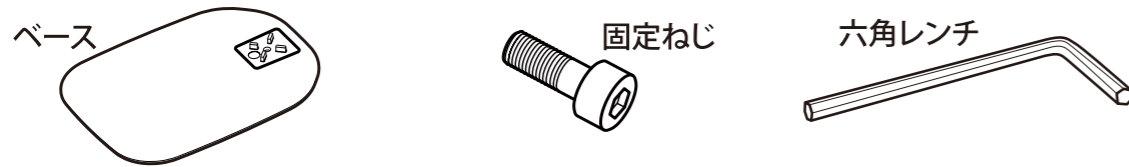
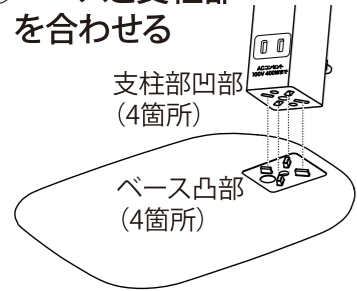


## 付属品 (組立前にご確認ください)



## ご使用前に「ベースの取り付け」

### ①ベースと支柱部を合わせる

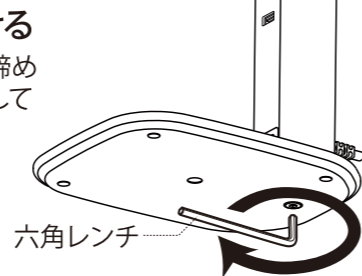


### ②ネジを取り付ける



### ③ネジを締め付ける

六角レンチでネジを締め付け、しっかりと固定してください。

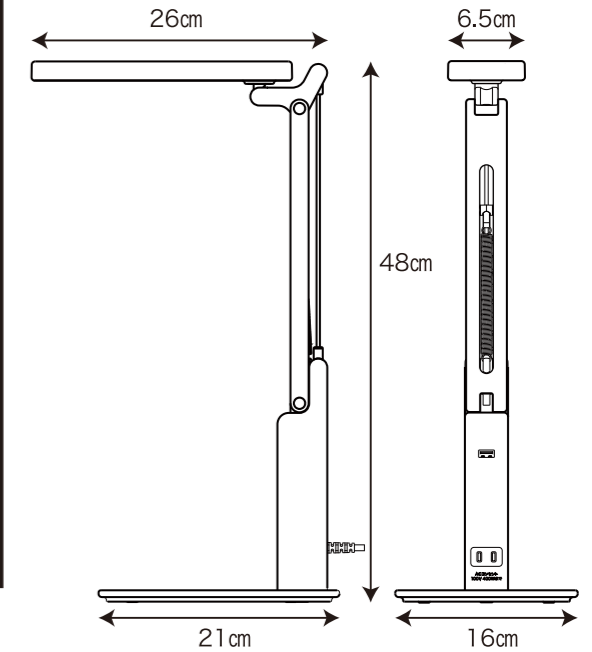


**必ず守る** ベースはネジで本体に確実に固定する。ベースが本体から外れ、落下してけがのおそれがあります。

## 製品仕様

電源	AC100V 50/60Hz	
電源スイッチ	High点灯⇒Low点灯⇒消灯(押しスイッチ)	
光源	昼白色LED(5000K/Ra95)	
全光束	約980ルーメン	
光源寿命	約40,000時間(初期の約70%の明るさ)	
消費電力 (LED照明)	(High)約11W/(Low)約5.5W/(待機時)約0.5W	
USBポート部	出力	5V⇄2A 10VA
	USBコネクタ	Aタイプ
調光	(High)明るい→(Low)少し暗い→消灯	
サービスコンセント	最大400Wまで	
動作温度	5℃~30℃	
サイズ	右イラスト参照	
質量	約1.4kg	
電源コード	約1.8m	
主な材質	シェード	樹脂(ABS)/アルミ
	アーム	樹脂(ABS/POM)/SUS
	支柱	樹脂(ABS)
	ベース	樹脂(ABS)/鉄

■製品仕様は改良のため、予告無く変更する場合があります。



## 各部の名称と役割、使い方

### スイッチ

スイッチを押すごとに点灯モードが切り替わります。  
 ■消灯時に押す : Highモードで点灯  
 ■続けて押す : Lowモードで点灯  
 ■更に押す : 消灯

### 操作時の指はさみ注意

**必ず守る** シェードと本体の間、可動部のすき間に指を入れない。けがの原因となります。

### USBポート(Aタイプ:5V-2A)

USB電源対応機器(スマートフォンなど)を接続して充電できます。

**必ず行う** USBコネクタの向きを確認してから差し込んでください。USBポートが破損する原因になります。  
 ●定格を超える機器を接続すると正しく充電されません。  
 ●充電中は本体が熱くなることがありますが故障ではありません。

### 本体の向きを変える、持ち運ぶ

**禁止** 必ず支柱部やベースを持ってください。アームやシェード部を持たないでください。落下および接触によりけがや製品の破損及び家屋に損害を与えるおそれがあります。

### SUSポール

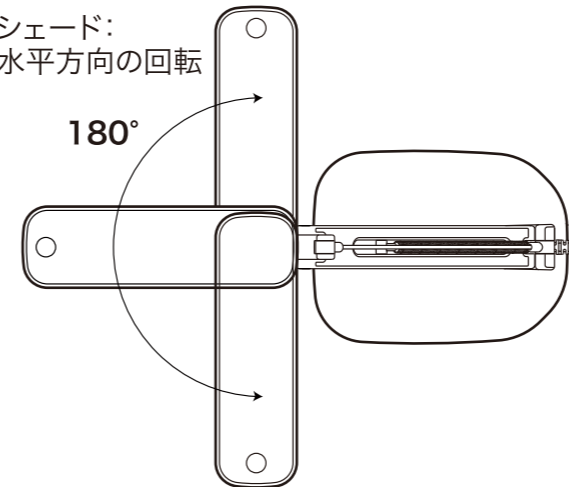
**注意** つかんだり、持ち上げたりしないでください。変形してアームが正しく動かなくなる原因となります。

### スプリング

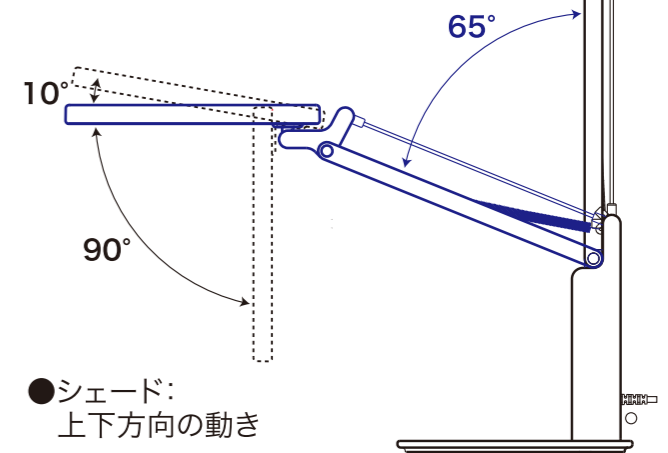
**注意** 触ったり変形させたりしないでください。指などはさんでけがをしたり、アームが正しく動かなくなる原因となります。

### シェード・アームの可動範囲

●シェード: 水平方向の回転



●アーム: 上下方向の動き



●シェード: 上下方向の動き

**注意** ●シェード部を可動範囲を超えて無理に回転、折り曲げないでください。  
 ●アーム部を可動範囲を超えて無理に力を加えたり屈曲しないでください。破損の原因となります。

### サービスコンセント(最大400W)

**警告** ●コンセントは400Wを超えて使用しないでください。  
 ●たこ足配線はしないでください。容量を超えると、発熱による火災の原因となります。

### 目の疲れを防ぐために適切な使い方

●目の位置が水平面から40cmの高さで使う。  
 ●LED発行面の光が直接目に入らないように。  
 ●お部屋の照明と合わせてご使用ください。

