

洗やすい	洗やすい	バックル付き	バックル付き
弁当箱	弁当箱	弁当箱	弁当箱
約500ml 黒	約670ml 黒	約500ml	約670ml
4550182994292	4550182994308	4550344341179	4550344341186

表面

取扱説明書

バックル付き弁当箱/洗しやすい弁当箱

お買い上げいただきありがとうございます。
ご使用前に必ずこの取扱説明書をお読みください。
そして、いつでも取り出せるところに大切に保管してください。

ご注意とお願い

ご使用前によくお読みの上、必ずお守りください。

表示マークの意味について

■製品を正しくご使用いただくために、誤った取り扱いをしたときに生じる危害や損害の程度を以下の表示で区分しています。

■図記号について

⊘ 禁止	してはいけない内容(禁止)を表しています。	⚠ 必ずおこなう	必ずお守りいただく内容を表しています。
------	-----------------------	----------	---------------------

⚠ 注意

●ご使用前

①初めてご使用する際は、食器用中性洗剤で洗浄し、流水でよくすすいで水気を拭き取り、乾燥させてください。

●ご使用时

- ⊘コンロやストーブなど、火や熱源のそばに置かないでください。
- ①電子レンジでの加熱時は必ず蓋を外してからご使用ください。
- ⊘電子レンジ以外で加熱をしないでください。本体が破損するおそれがあります。
- ⊘業務用電子レンジは使用できません。過剰加熱により、本品が変形、溶解するおそれがあります。
- ①熱い食品を入れた場合は必ず冷ましてから蓋をしてください。蓋が変形することがあります。
- ⊘油分の多い食品・少量の食品の加熱、長時間の加熱はしないでください。過剰加熱により、本品が変形、溶解するおそれがあります。
- ①蓋の開閉は、左右のバックルを同時に正しい位置で確実に行ってください。正しくセットされていない場合、蓋、バックルが破損する原因となります。
- ⊘バックルを無理に開閉しないでください。蓋、バックルが破損する原因となります。
- ⊘完全密封ではありません。横に倒したり、横向きに置かないでください。液が漏れるおそれがあります。
- ⊘パッキンを洗浄の際は、引き伸ばして洗浄をしないでください。パッキンが伸び、密閉性が弱くなるおそれがあります。
- 食材によりニオイ移りや着色する場合があります。
- ニオイや色の強いものは、ニオイ移り、色移りする場合があります。

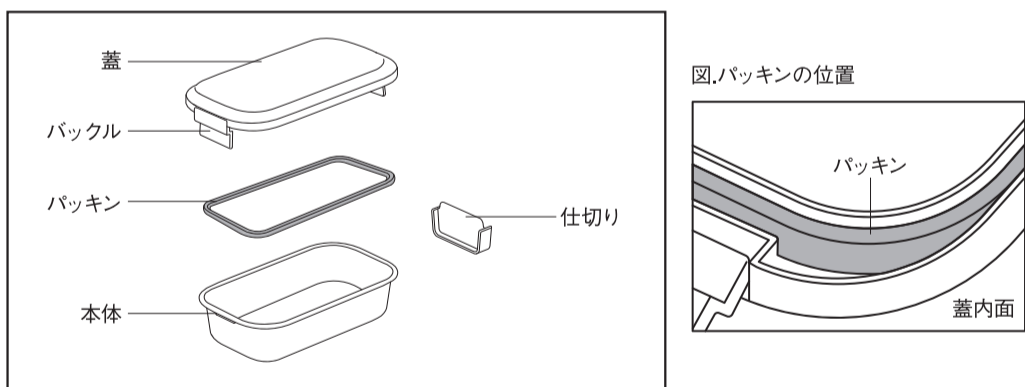
⚠ 食器洗い乾燥機使用時の注意

- ①食器洗い乾燥機の表示および取扱説明書を十分に確認の上ご使用ください。
- ⊘業務用食器洗い乾燥機は使用しないでください。過剰加熱により、本品が変形、溶解するおそれがあります。
- ⊘各部品を重ね置きしないでください。熱や重みで変形するおそれがあります。
- ⊘各部品を食器洗い乾燥機のヒーター部に触れたり、落とさないようにしてください。発煙、焦げ、溶け、ニオイの原因となります。

●ご使用後

- ①直射日光を避けて保管してください。破損の原因となります。
- ①汚れがひどい場合は、塩素系または酸素系の漂白剤を薄めたぬるま湯に浸してください。漂白剤を使用の際は、漂白剤に記載されている用法、用量を守りご使用ください。
- ⊘本品を煮沸しないでください。熱による変形、ひび割れ、白濁または変色のおそれがあります。
- ⊘シンナー、ベンジン、アルコール、灯油などは使用しないでください。破損するおそれがあります。
- ⊘洗浄の際、研磨剤入りのスポンジ、金属たわし、クレンザー等は使用しないでください。表面をキズつけ、本品が破損するおそれがあります。

各部名称



ご使用方法

- 洗浄の際は、柔らかいスポンジに薄めた中性洗剤で洗浄してください。
- 洗浄の際、研磨剤入りのスポンジ、金属たわし、クレンザー等は使用しないでください。表面をキズつけ、本品が破損するおそれがあります。
- 電子レンジでの加熱時は必ず蓋を外してからご使用ください。
- パッキンは図の位置にセットしてください。ねじれ、ヒズミは水漏れの原因となります。
- 蓋の開閉は、左右のバックルを同時に正しい位置で確実に行ってください。

本品の廃棄について

廃棄時は各自自治体の定める方法に従って処理してください。

品質表示		
部位名	本体・蓋・バックル・仕切り	パッキン
原料樹脂 使用材料	ポリメチルペンテン	シリコンゴム
耐熱温度	140℃	
日本製		

株式会社良品計画
お客様相談室でんわ 0120-14-6404
www.muji.com

User Guide

Lunch box with buckle / Lunch box

Thank you for your purchase.
Please read this guide carefully before use.
Also, keep this guide in an accessible place.

Please read this User Guide before using the product and follow the instructions.

Cautions and Notes

Indications

■To ensure that you use this product correctly, the following symbols are indicated according to the level of injury or damage that may arise if the product is used incorrectly.

■Graphic symbols

⊘ DON'Ts	Actions that are prohibited.	⚠ DOs	Actions that must be taken.
----------	------------------------------	-------	-----------------------------

⚠ CAUTION

●Before use

①Wash with neutral dish detergent, rinse well and dry before first use.

●During use

- ⊘Do not place near open flame or a heat source such as kitchen stove or room heater.
- ①Take off the lid before using the lunch box in a microwave.
- ⊘Do not heat in anything other than microwave. Doing so may damage the product.
- ⊘Do not use in a commercial microwave. The product may melt or be deformed from overheating.
- ①Wait until the contents are cooled down before closing the lid, otherwise the lid may become deformed.
- ⊘Do not warm up greasy food, and a small amount of food. Do not heat for a long time. Doing so may cause overheat, resulting in deformation or dissolving of the product.
- ①Make sure to lock/unlock the left and right buckles simultaneously to the appropriate positions when opening/closing the lid. Not doing so may damage the lid or the buckles.
- ⊘Do not forcibly open/close the buckles. Doing so may damage the lid or the buckles.
- ⊘The product is not completely airtight. Do not lay it down or place it sideways. Doing so may cause the liquid inside to leak.
- ⊘Do not stretch the rubber seal when washing it. Doing so may cause it to become stretched out resulting in a poor airtightness.
- Depending on the ingredients in food, odour and/or colour may transfer.
- Food with strong colour or smell may cause staining or smell permeation.

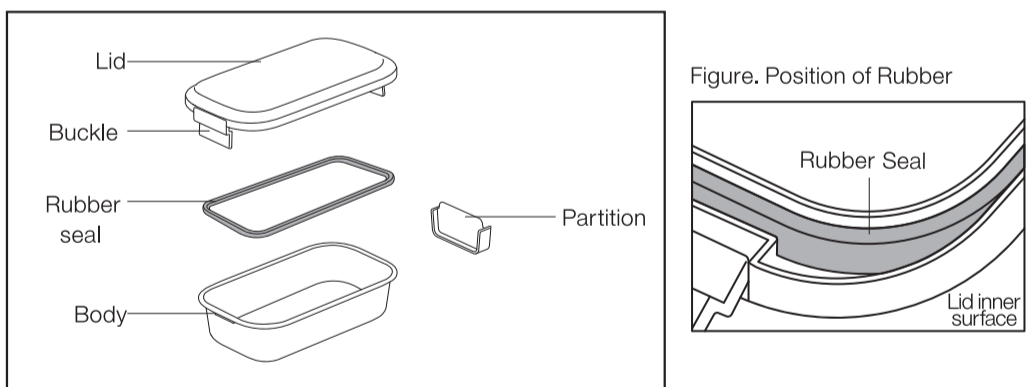
⚠ Precautions for washing in dishwasher

- ①Use dish washer only after reading its labels and manual thoroughly.
- ⊘Do not wash in commercial dishwasher. The product may melt or be deformed from overheating.
- ⊘Do not stack anything on top of the container in the dish washer. Depending on how they are placed, it may cause deformation.
- ⊘Do not allow the body and the lid to touch/be dropped on the heating element of the dish washer. Doing so may cause smoke, burning, melting, and/or odour.

●After use

- ①Store away from direct sunlight. Not doing so may cause discolouration.
- ①When the body is heavily stained, soak it in a chlorine-based bleach or a peroxide bleach diluted with lukewarm water. When using a bleach, follow the method and the quantity indicated on the product.
- ⊘Do not boil the product. Doing so may cause deformation, cracks, cloudiness and/or discolouration.
- ⊘Do not use thinner, benzene, alcohol or paraffin. Doing so may cause damage to the product.
- ⊘Do not use an abrasive scouring pad, wire wool or cream cleanser to wash. Doing so may cause scratches on the surface leading to damage of the product.

Part Names



Directions for use

- Wash the body with a soft sponge and diluted neutral detergent.
- Do not use an abrasive scouring pad, wire wool or cream cleanser to wash. Doing so may cause scratches on the surface leading to damage of the product.
- Take off the lid before using the lunch box in a microwave.
- Attach the rubber seal as shown in the figure above. Twisted and distorted rubber seal may cause water leakage.
- Make sure to lock/unlock the left and right buckles simultaneously to the appropriate positions when opening/closing the lid.

Disposal

Dispose of the product in accordance with the rules of the local government.

Specifications		
Part Names	BODY / LID / BUCKLE / PARTITION	RUBBER SEAL
RAW RESIN MATERIAL	POLYMETHYLPENTENE	SILICONE RUBBER
HEAT RESISTANCE TEMPERATURE	140℃	
MADE IN JAPAN		

Contact Information

Please contact the store of purchase.