



80018275

木製ブラインド50

取扱説明書 No.1-190044

初版

取扱説明書

このたびは、弊社製品をお買い上げいただきありがとうございます。
安全にご使用いただくためによくお読みいただき、大切に保管してください。

目次

■安全上のご注意	2
■製品全体図及び部品名称	4
■製品の取付け/取外し方法	5
■操作方法	8
■高さ調整方法	9
■材質表示	10
■木製部品の特性についてのおことわり	10
■お手入れ方法	10
■梱包材の処理方法	10

安全上のご注意(必ずお守りください)

※本書は、お買い上げいただいた製品を安全にご使用していただくために、特に注意していただくことを表示してあります。取付け前に必ずお読みいただき、適切な取扱いをお願いいたします。

●本書では、表示内容を無視して誤った使い方をした時に生じる、危険や損害の程度を次の表示で区分し、説明しています。



警告

製品の取扱いを誤った場合、死亡または重傷を負うことが想定される危害の程度を示しています。



注意

製品の取扱いを誤った場合、傷害を負うことが想定されるか、または物的損害の発生が想定される危害・損害の程度を示しています。

●本書では、お守りいただく内容の種類を、次の図記号で区分し説明しています。

⊘ 製品の取扱いにおいて、その行為を「禁止」する図記号です。

❗ 製品の取扱いにおいて、指示に基づく行為を「強制」する図記号です。

■取付け上のご注意(取付け前に必ずお読みください)



警告

- ❗ 本製品は天然木を使用しているため重量が重くなっております。取付け／取外しの際は、2人以上で作業してください。
- ⊘ 付属のブラケット取付けネジは木部用です。木部以外には使用しないでください。木部は2.5cm以上の厚さが必要です。
- ❗ 本製品を取付ける下地の強度や材質を確認し、取付けしてください。確実に下地に取付けていない場合は落下の原因になります。
- ❗ 取扱説明書に記載されているブラケット取付け数量と取付け位置は必ずお守りいただき、ブラケットが本体に確実に固定されていることを確認してください。本体が落下する恐れがあります。



注意

- ⊘ 本製品は屋内用です。屋外へは取付けしないでください。
- ⊘ 高温多湿の条件下や水に濡れることが予想される場所へは取付けしないでください。
- ❗ 製品は、水平に取付けてください。



■使用上のご注意(ご使用前に必ずお読みください)



警告

- ⊘ お子様をコードで遊ばせないでください。
- ⊘ コードが体に巻きついたり、引っかかるようなことをしないでください。事故の恐れがあります。
- ⊘ 製品に物を吊り下げたり、ぶら下がらないでください。製品が破損したり、落下する恐れがあります。
- ⊘ 急激な操作や無理な操作は、絶対におやめください。製品が破損したり、落下する恐れがあります。



注意

- ⊘ 強風の際は、必ず窓を閉めるかスラット(はね)をたたみ上げた状態にしてください。
- ⊘ メカ部の分解や可動部への注油は、破損や故障の原因となりますので絶対におやめください。
- ⊘ 火のそばでの使用は絶対におやめください。
- ⊘ 必ず操作コードを持って操作を行ってください。スラット(はね)やボトムレールを持って操作を行わないでください。
- ⊘ 昇降動作の範囲内に破損の恐れがある物や操作の障害となる物を置かないでください。



❗ 取付ける前に取付け場所をご確認をください。

■取付け可能な場所

- 厚さ2.5cm以上の、木部のある窓、木製のカーテンボックス。
※板厚が2.5cm未満の場合は木ネジの先端が突き抜けます。



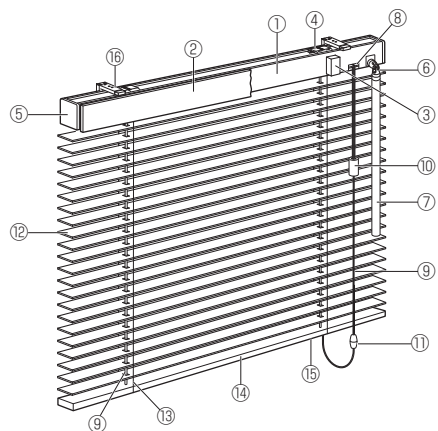
■取付けできない場所

- 木部がない窓
サッシ、金属性の窓枠、浴室、タイルばりの壁



製品全体図及び部品名称

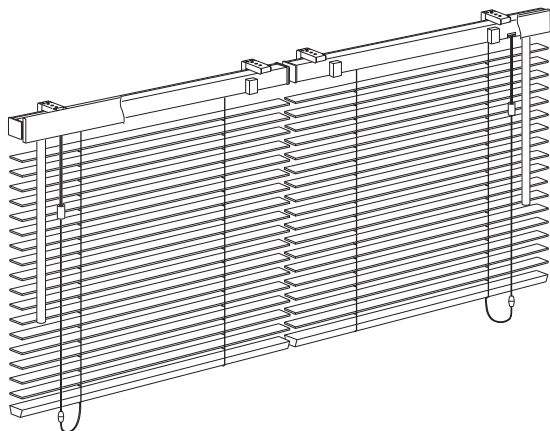
〈製品幅 150cm以下の場合〉



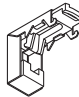

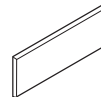
部品名

- | | |
|---------------|---------------|
| ① ヘッドボックス | ⑨ 操作コード・昇降コード |
| ② バランス | ⑩ コードタッセル |
| ③ バランス固定クッション | ⑪ セーフティジョイント |
| ④ チルター | ⑫ スラット |
| ⑤ ヘッドキャップ | ⑬ ラダーコード |
| ⑥ ユニバーサルジョイント | ⑭ ボトムレール |
| ⑦ 操作棒 | ⑮ ボトムカバー |
| ⑧ ストッパー | ⑯ ブラケット |

〈製品幅 151cm以上の場合〉



※ 2分割となります

部品名	ブラケット	ブラケット取付ネジ (ナベφ3.5×20)	バランス固定 クッション	バランス
製品幅 (cm)				
	30 ~ 150	2 個	4本	2 個
151 ~ 240	4 個	8本	4 個	1本

※ ネジ類の取付けは、プラスドライバー(No.2)をご使用ください。

製品重量

3.2kg (幅 90cm×高さ 142cmの場合)

製品の取付け/取外し方法

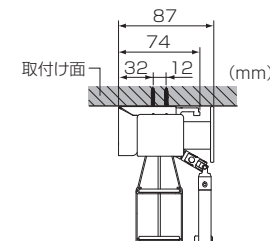
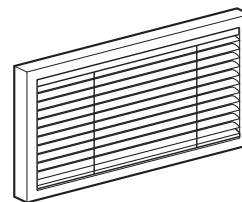
注意

- ⊘ 木部以外には取付けできません。木部は2.5cm以上の厚さが必要です。
- ❗ ブラケットは下地にしっかりと取付けてください。
- ❗ 窓枠の幅が2.5cm以上ない場合は、壁(木部)に取付けてください。
- ⊘ 木製以外の窓枠(樹脂製化粧枠等)には取付けできません。
- ⊘ 壁に確実に固定されていない窓枠(接着剤やクギ等で取付けられた化粧枠等)には取付けできません。

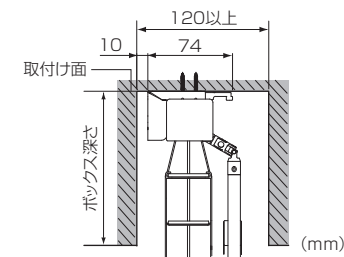
取付けの種類

※ ブラケットの取付け方法は、天井付けと正面付けがあります。

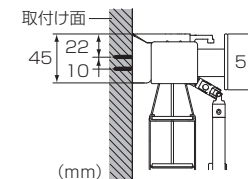
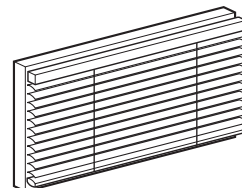
〈天井付けの場合〉



※ カーテンボックス付けの場合



〈正面付けの場合〉



ブラケットの取付け位置

注意

- ❗ ブラケットの取付け位置により、故障の原因となる場合があります。

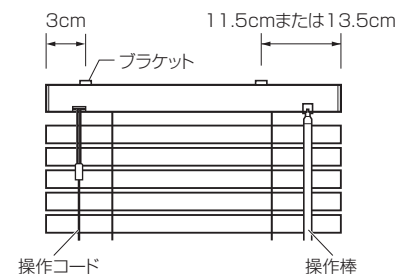
※ ヘッドボックス内部の部品位置関係により、ブラケットを取付けられない部分があります。お使いの製品の幅を確認の上、正しい位置にブラケットを取付けてください。

〈製品幅30~50cmの場合〉

- 下記の表にしたがって、ブラケットを取付けてください。

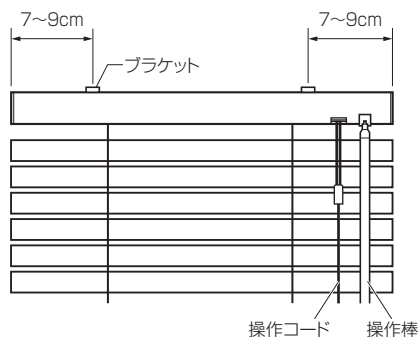
製品幅(cm)	操作コード側	操作棒側
30 ~ 40	3cm	11.5cm
41 ~ 50	3cm	13.5cm

※ イラストは右操作の場合



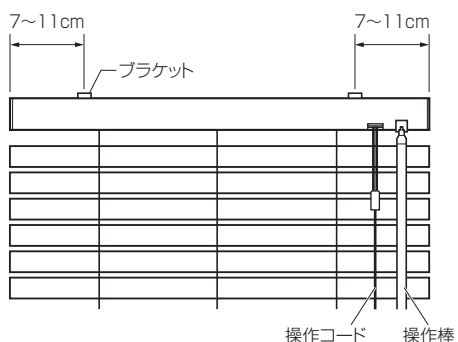
〈製品幅51～80cm、151～160cmの場合〉

- ヘッドボックスの両端からブラケットの中央までが各7～9cmの位置に取付けてください。
- ※製品幅151～160cmの場合、製品本体は2分割となります。各本体ごとに上記の位置に取付けてください。



〈製品幅81～150cm、161～240cm以上の場合〉

- ヘッドボックスの両端からブラケットの中央までが各7～11cmの位置に取付けてください。
- ※製品幅161～240cmの場合、製品本体は2分割となります。各本体ごとに上記の位置に取付けてください。

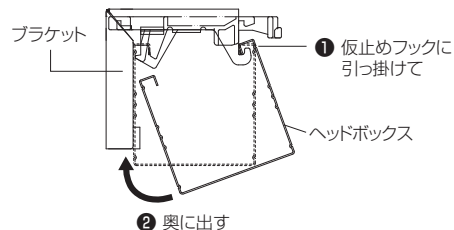


■ ブラケットの取付け方法

- P.5「取付けの種類」の図を参考にして、ブラケットを付属のブラケット取付けネジで取付けてください。

■ 製品本体の取付け方法

- ①スラット(はね)をたたみ上げた状態で、ブラケットの仮止めフックにヘッドボックスの手前の溝を引っ掛けてください。
- ②ヘッドボックスを「カチッ」と音がするまで押し上げてください。

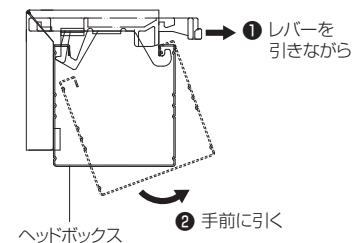


⚠ 注意

- ⚠ヘッドボックスがブラケットに確実に固定されているか確認してください。

■ 製品本体の取外し方法

- ①スラット(はね)をたたみ上げた状態で、製品本体を持ち、レバーを引き出しながらヘッドボックスを手前に引いてください。
- ②製品本体をブラケットの仮止めフックから外してください。

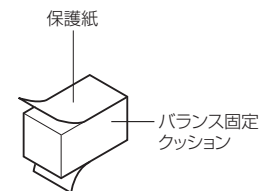


⚠ 注意

- ⚠ブラケットから製品を取外す際は、必ず手で支えながら作業してください。

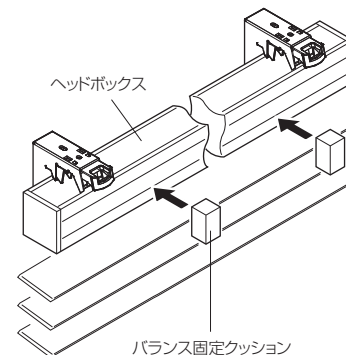
■ バランスの取付け方法

- ①バランス固定クッションの保護紙をはがしてください。

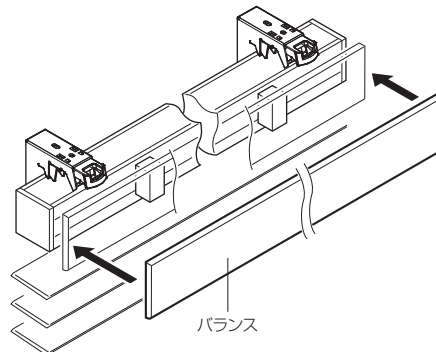


- ②バランス固定クッションの保護紙をはがし、ヘッドボックスの前面に貼り付けてください。

※ヘッドボックス表面の油分、水分、ゴミなどは取除いてください。圧着が不十分となり、剥がれ落ちる可能性があります。



- ③ヘッドボックスの両端とバランスの両端の位置が合うようにバランスをバランス固定クッションに取付けてください。



操作方法



警告

- ❌ お子様を昇降コードで遊ばせないでください。首や体に巻き付く等して思わぬ事故を招く恐れがあります。

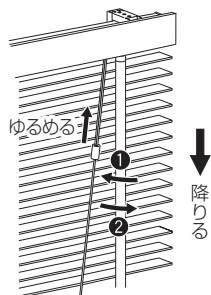


注意

- ❗ 上げ、下げする際はスラット(はね)を水平にした状態で行ってください。スラット(はね)を閉じた状態での上げ下げは、昇降コードの消耗を促進させます。
- ❌ スラット(はね)を無理に閉じようとししないでください。無理な操作はギアなどの部品を破損する原因となります。

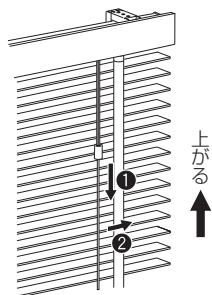
■ ブラインドの降ろし方

- ① 操作コードを内側にすこし引き、手をゆるめると降ります。
 - ② 操作コードを外側にすると止まります。
- ※ 降りづらい時は、昇降コードをさらに内側に引いてから手をゆるめてください。
- ※ 途中で止まったり、斜めになっても故障ではありません。いったん上げてから再度降ろし直してください。



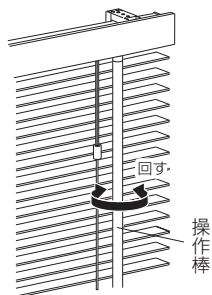
■ ブラインドの上げ方

- ① スラット(はね)を水平にして操作コードを真下に引くと上がります。
 - ② 操作コードを外側にすると止まります。
- ※ 天然木を使用しているため、多少重く感じられますが、ご了承ください。



■ スラット(はね)の角度調節

- 操作棒を回して調整してください。



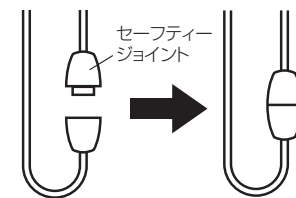
■ セーフティジョイントについて



注意

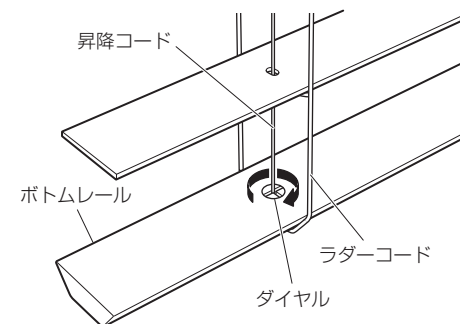
- ❌ 弊社の操作コード以外のものに使用しないでください。

- セーフティジョイントは操作コードがお子様の首や体に巻き付いた場合、危険を回避する為に、操作コードを分離させるための部品です。すべての使用下において安全を保障するものではありません。
- セーフティジョイントに力がかかったり、セーフティジョイントの近くを持って操作すると、セーフティジョイントが外れます。セーフティジョイントが外れた場合は、そのまま使用せずに、再びはめ直してからご使用ください。



高さ調整方法

- ボトムレール上部のダイヤルにコインもしくはマイナスドライバーを差し込んでください。そのまま時計回りに回転させることでブラインドの高さを短くすることができます。
- ※ ダイヤル1/4回転で約7.5mm短くなります。最大で1回転=約30mmの調整が可能です。
- ※ ダイヤルはラダーコードのある位置に付いています。高さ調整を行う場合は、すべてのダイヤルを同じ回転数回してください。
- ※ 高さを短く調整した後、ダイヤルを逆方向に回すことで元に戻すことができます。



材質表示

- スラット(はね) : 天然木

木製部品の特性についてのおことわり

十分に乾燥させ、品質管理を行った安定性の高い材料を使用していますが、下記のような特性がありますのでご了承ください。

- スラット1枚ごとに木目、色、風合いにバラつきが生じます。
- 節、筋が含まれていたり、木目の違いが生じることがあります。
- 使用してすぐは、天然木と塗料に起因する製品特有のにおいがあります。これは人体に害を与えるものではありません。このにおいは時間が経つと薄れていきますが、気になる場合は換気を行ってください。
- 天然木スラットは年月を経る中で、太陽の光や熱の影響により、色味が変化することがあります。光が当たる環境や条件、木材の個体差によって変色度合いは異なります。
- 使用環境により、スラットに若干の反り、曲がりが生じる場合があります。

お手入れ方法

- ほこりはハンディモップや乾いた布で拭き取ってください。
- 付着した汚れは水を浸し固く絞った布などで軽く拭き取るようにしてください。
- シンナー等で拭いたり薬品等を使用しますと変色、変形の原因になりますのでご注意ください。

梱包材の処理方法



警告

- ⊘ 不要になった梱包材は、幼児の手の届くところに置かないでください。頭からかぶるなどしたときに、口や鼻をふさぎ、窒息する恐れがあります。

- 梱包材は可燃ゴミと不燃ゴミに分別して処分してください。
- 各自治体により分別基準が異なりますので、それぞれの自治体の規定に従って処理してください。