

アフターサービスについて

保証期間はご購入日から1年間です。本説明書に従った使用状態において、保証期間内に不具合を生じた場合は、当該消火器の無料修理または無料にて新しい製品とお取替えいたします。
 [保証期間を過ぎた消火器については、お客様のご要望により有料修理させていただきます。]ご質問やご不明なことがありましたら、お求めの販売店または当社お客様室にお問い合わせください。

販売元 株式会社 良品計画
 東京都豊島区東池袋 4-26-3
 TEL 0120-14-6404 (お客様室)

製造元 モリタ宮田工業 株式会社

火災の消火は初期消火が肝心です。その時あわてないために、消火器の使いかたは普段よりご家族で確認しましょう。

改良等により予告なく仕様、その他を変更する場合がありますので、ご了承ください。

P8

住宅用消火器 取扱説明書

このたびは、住宅用消火器をお求めいただき、まことにありがとうございます。当社はお客様の視点を軸に「安全・安心・快適」を見据えた商品をお届けしてまいります。お客様に安心してお使いいただくために取り扱い方法を説明しています。万一の不測の事態にもあわてず、また安全・確実にご使用いただくために、この説明書をよくお読みのうえ、正しくお使いください。よく読みになったあとは、大切に保管し、必要なお読み返しください。特に「安全上のご注意」はご使用前に必ずお読みください。

住宅用消火器

- 消火器には適応火災が表示されています。適応火災はその火災の種類に適していることを意味し、実火災における消火規模を限定するものではありません。
- 消火器は初期消火の器具です。消火範囲に限りがあります。消火できなかったことによる人的、物的損害などについての補償、賠償はご容赦願います。

安全上のご注意 必ずお守りください

消火器は圧力容器です。ガスの圧力により消火薬剤を放射します。叩いたり、落としたり、強い衝撃などを与えないでください。誤った使いかたをすると、破裂等により重大な人身事故が発生することがあります。正しく安全にご使用ください。

- ⊘ この表示は、してはいけない「禁止」内容です。
- ⊙ この表示は、必ず実行していただく「強制」内容です。

⚠ 危険 死亡または重傷などを負う危険が切迫して生じることが想定される内容です。

破裂等により人身事故のおそれあり
 ⊘ 錆、傷、変形、キャップのゆるみのあるものは絶対に使用しないでください。
 消火器を作動したとき、錆や傷等により弱くなった部分が圧力により破裂し、人身事故発生のおそれがあります。「使用期限の終了年」以内であっても絶対に使用しないでください。また、訓練用としても使用しないでください。

⊘ 分解しないでください。
 分解・修理・改造により破裂することがあります。ご不用になった消火器を処分される場合は、お求めの販売店または当社お客様室 (TEL 0120-14-6404) にお問い合わせください。

⊘ 消火器を直接、火の中に投げ込んだり、熱湯や熱風をかけて加熱しないでください。
 容器内の圧力が高くなり、破裂することがあります。

P1

⚠ 注意 傷害を負う可能性または物的損害のみが発生する可能性が想定される内容です。

⊙ 使用方法を普段より確認しておいてください。
 消火器は人が操作して初期消火をおこなう器具です。普段より操作方法等は良く確認しておいてください。無理な消火作業を続けることはやめましょう。

⊙ ラベルに表示されている「適応火災」を確認してください。
 消火器には火災の種類に対して適・不適があります。火災の大きさ、消火の時期、適応火災の違いなどにより消火できないことがあります。「適応火災について」の項目(P5)をよくお読みいただき、適正な消火器を設置してください。

⊘ 消火器のためし放射は絶対にしないでください。
 ためし放射や一度操作したものは、使用できません。住宅用消火器は再充てんができない構造となっています。新しい消火器と必ず交換してください。

⊘ 使用温度範囲以下となる場所には設置しないでください。
 使用温度範囲以下となる場所では満足な性能が得られません。また消火薬剤が凍り、放射できないことがあります。

⊙ 幼児の手が届かないところに設置してください。
 幼児のいたずらなどにより消火薬剤を放射されますと大けがをすることがあります。幼児の手にふれないところに設置してください。

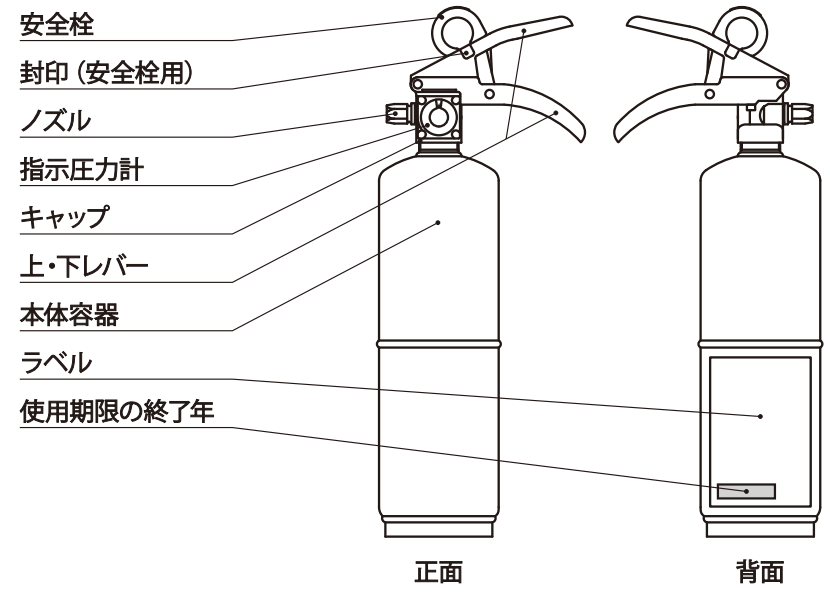
⊙ 消火器を転倒・落下しないようにしてください。
 地震や振動で消火器が転倒・落下しないところに設置してください。また上から重量物が落ちて損傷しないところに設置してください。

⊙ 指示圧力計の針が緑色範囲(0.7~0.98MPa)外にあるものは使用できません。
 株式会社良品計画 お客様室 (TEL 0120-14-6404) にお問い合わせください。

⊙ 消火器は大きく傾けずに使用してください。
 消火器を傾けて使用すると消火薬剤が十分に放出されません。30度以上傾けて使用しないでください。

P3

各部の名称



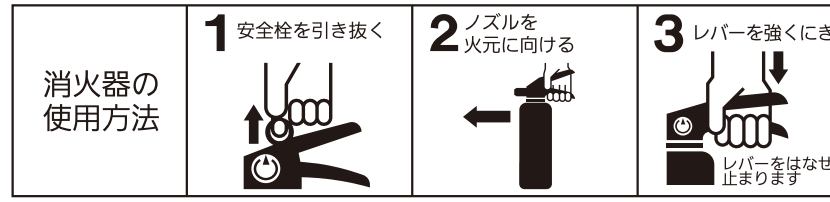
設置について

- 消火器は、梱装箱から取り出して設置してください。
- 幼児の手が届かないところに設置してください。
- 通行や避難するときに邪魔にならないところ、また使用するときに簡単に持ち出せるところに設置してください。
- 消火器の金属部・塗装部が、床や壁その他装飾品に接触することにより変色や変質、損傷させるおそれがあります。設置の際はシートなどを用いて消火器が直接装飾品等に触れないようにしてください。
- 消火器は、使用温度範囲内(-20℃~+40℃)の環境に設置してください。高温の場所(ガスコンロ、ストーブなど発熱器具の近くや直射日光の当たる場所など)、湿気が多い場所、水しぶきのかかる場所、腐蝕性ガスが発生するような場所には設置しないでください。
- 地震や振動で消火器が転倒・落下しないところに設置してください。※転倒や落下した消火器は、お求めの販売店に連絡し機器点検・整備等の処置をおこなってください。
- 上から重量物が落ちて損傷しないところに設置してください。※消火器を車両に設置する場合には「自動車用消火器」をご使用ください。

P4

正しい使いかた 消火器の使用方法にもとづき正しくお使いください。

- 消火器は30度以上傾けて使用しないでください。消火器を傾けると消火薬剤が十分に放出されません。
- 持ち運ぶときは黄色の安全栓を持たずに、下レバーを持ってください。
- 上下レバーをぎったままで安全栓を抜かないでください。
- 上下レバーをにぎるときに、手・指をはさまないように注意してください。
- 安全栓を抜いて、上下レバーをにぎるとすぐに消火薬剤を放射します。
- 力が弱い人は、消火器を床に置き、ノズルを火元に向け、上からレバーを強く押してください。
- 放射中にレバーをはなせば放射が止まります。
- 消火器のためし放射は絶対にしないでください。「イザ火災」というときに使用できません。
- 少しでも放射した消火器は使用できません。新しい消火器と交換してください。
- 一度消火しても、また火がつくことがありますので、火元に向けて最後まで消火薬剤を放射してください。



P4

維持・管理について

- 黄色の「安全栓」は誤作動を防ぐためのものです。使用時以外絶対に抜かないでください。
 - 消火器は圧力容器です。
 - 分解・修理・改造により破裂することがあります。
- 分解・修理・改造は絶対にしないでください。
 - 消火器の部品(キャップ、ノズル等)をゆるめたりすると破裂事故につながる可能性があります。
- 消火器のネジなどをゆるめないでください。
 - 水・油・調味料(塩・醤油・味噌等)、ほこり等が付着していると腐食等の性能劣化をおこし永くご使用できません。
 - 汚れたときはよく水洗いし、乾いた布で拭き取ってください。
- 掃除するときに有機溶剤(ベンジン、シンナー、ガソリン)や中性洗剤などを絶対に使用しないでください。
 - ※消火器本体容器に「リサイクルシール」を貼付しています。ご不用になった消火器を処分する際に必要となりますので、はがしたり損傷したりしないでください。
- 「使用期限の終了年」を確認してください。
 - 「使用期限の終了年」を過ぎた消火器は使用せず、新しい消火器と交換してください。
- 定期的な点検を実施してください。
 - 半年ごとに「点検について」の項目(P7)を参照し、外観点検を実施してください。
- 異常が見つかったときはすみやかにご購入頂いた店舗もしくはお客様室にご連絡頂き、新しい消火器と交換してください。

P6

知っておいていただきたいこと

- 適応火災について
 消火器には、燃焼物の種類に応じて適応する火災が表示してあります。お求めいただいた消火器が設置場所で想定される火災の種類に適応しているものであるかご確認ください。
 - 下記表示の火災に適応します。

- 消火にあたって
 - 逃げ道を確保しながら消火してください。また火災により発生した煙やガスは人体に有害ですので絶対に吸引しないようにしてください。
 - 屋外の消火は風上よりおこなってください。近付きすぎると火傷のおそれがあります。
 - 火元から3m以上離れてから放射を開始し、炎の根元を手前から掃くように消火器を左右にふりながら放射し、順次前方に進んで消火してください。近付きすぎると火傷のおそれがあります。
 - 天ぷら油火災の消火は、火元から2m以上離れたところより、鍋の中に消火薬剤が入るように操作し、全量放射してください。鍋から近いと放射の勢いで油が飛散し、火傷のおそれがあります。
 - 無理な消火作業を続けることにより火災の拡大を引き起こさないよう、周囲の人に声をかけ、応援を求めるよう心掛けてください。また被害を最小限に食い止めるためにも早めに119番通報してください。
 - 一度消火しても、また火がつくことがありますので、火元に向けて最後まで消火薬剤を放射してください。
 - 消火後の火元は、おき火が残っていたり、油やガスがもれていることがありますので、必ず火元を確認してください。
 - 消火後すみやかに、ガスの元せん、電源を切ってください。

- 消火薬剤について
 - 消火薬剤は、安全性の高い食品添加物を使用していますが、消火薬剤により呼吸困難や失明等の危害が発生することがあります。万一、消火薬剤が目に入ったり皮膚に付着したときは、すみやかに水洗いし、異常を感じる場合は医師の診察を受けてください。
 - 消火薬剤は、飲み物ではありませんので故意に口に入れないでください。

P5

点検について 消火器がいつでも使用できるように点検を実施してください。

半年ごとに、外観点検を実施してください。以下の項目で異常がある場合はすみやかに販売店に連絡してください。異常の状況により下記のような内容が想定されます。

異常の状況	想定される内容
封印が破れていたりついていないか	封印が破れている、ついていない
ノズルに亀裂、ゆるみがある、異物でふさがれている	正常に放射されないおそれ
キャップにゆるみがある	圧力が抜け使用できないおそれ
本体容器に錆、傷、変形がある	破裂するおそれ
安全栓がない	使用済のおそれ
上下レバーに錆、傷、変形がある	使用できないおそれ
圧力計の針が緑色範囲に入っていない	使用できないおそれ
「使用期限の終了年」を過ぎている	性能劣化、腐蝕のおそれ

使用後について

- 消火薬剤がかかった器物はすみやかに掃除してください。
 - 飛散した消火薬剤をそのまま放置しておきますと、カビや金属部の腐蝕、塗装面を変質させるおそれがあります。また電気器具などは絶縁を低下させることがあります。
 - 掃除をするときは換気をしながら、マスクやゴム手袋などの保護具を着用してください。
 - よく水洗いし、水洗いできないものは水で濡らした雑巾でよくふき取ってください。
- 消火薬剤がかかった電気機器は電源を遮断してから掃除をおこなってください。また、電気絶縁性が低下していることがありますので、専門の業者に点検を依頼してから、通電してください。
- 消火器は、法に従って廃棄処分しなければなりません。
 - ご不用になった消火器を処分される場合は、お求めの販売店または当社お客様室にお問い合わせください。
 - 消火器を不法に捨てたり、放置すると法律で罰せられます。
- 住宅用消火器は、再充てん出来ません。
 - この消火器は住宅専用消火器で再充てんできない構造になっています。「使用期限の終了年」を過ぎたものやお使いになった後は、新しい消火器と交換してください。

P7

P2