

脚付マットレス用連結ベルト

組立・取扱説明書

この度は本製品をお買い上げいただき、誠にありがとうございます。
 ご使用前に本書をよくお読みいただき、内容を理解した上で、正しく組み立て、正しくお使いください。
 また、本書はいつでも確認できるように大切に保管してください。 2021年7月12日

品名	脚付マットレス用連結ベルト
規格	2本セット
JAN	4550344545652
製品寸法	幅50×長さ765mm
用途	連結用ベルト
材質	ベルト : ポリプロピレン 滑り止めパーツ : シリコン
原産国	中国


ご使用方法

- 移動・保管について**
- 保管場所は、直射日光が当たったり、高温多湿となる場所は避けてください。劣化の原因となります。
 - 脚付マットレスを移動する際は、④連結用ベルト取り付け前の状態に戻してから運んでください。ケガや製品の破損、床面がキズがつくおそれがあります。
- 廃棄について**
- 廃棄の際は、居住地域の自治体のルールに従い、処分してください。

お問い合わせ先

製品のお問い合わせは、お買い上げの販売店もしくは下記お客様相談室までご連絡ください。

株式会社 良品計画
 〒170-8424
 東京都豊島区東池袋 4-26-3

お客様相談室でんわ
 **0120-14-6404**

重要なお知らせ (安全上のご注意)

ここに示した警告・注意事項はお使いになる方や他の人への危害や損害を未然に防ぐためのものです。必ずお守りください。



してはいけない「禁止」の内容です。



実行しなければならない内容です。

注意 損害を負う可能性や物的損害が生じるおそれがあるもの

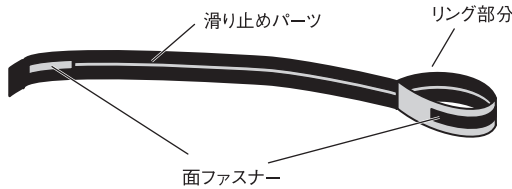
- 禁止**
 - 並べた脚付マットレスの間にのらないでください。すき間に足など体の一部がはさまり、ケガをするおそれがあります。
 - 指定の用途以外で使用しないでください。破損してケガをするおそれがあります。
- 行う**
 - ゆるみがないか定期的に点検し、ゆるんでいたらしっかり締め直してください。この連結用ベルトは脚付マットレス同士が離れないように連結するためのパーツで、全くずれないようにするものではありません。

お願い(その他)

- 連結用ベルトの取り付けは、2人以上で行ってください。
- ④連結用ベルト取り付け時は、脚付マットレスを床面で引きずったり、押しついたりしないでください。床をキズつけたり、製品破損の原因になることがあります。
- 脚付マットレスを移動するときは、連結用ベルトを取りはずしてから移動させてください。製品破損の原因になることがあります。
- この連結用ベルトは無印良品の木製脚/スチール脚(別売り)専用です。
- この連結用ベルトは、必ず同じ高さの木製脚/スチール脚(別売り)に取り付けてください。

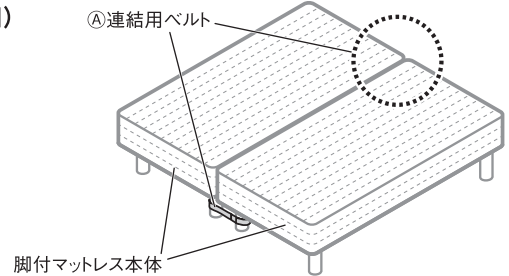
パーツリスト

④連結用ベルト×2

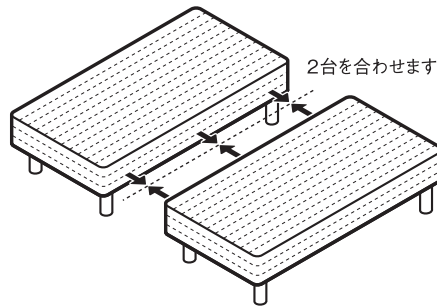


各部の名称

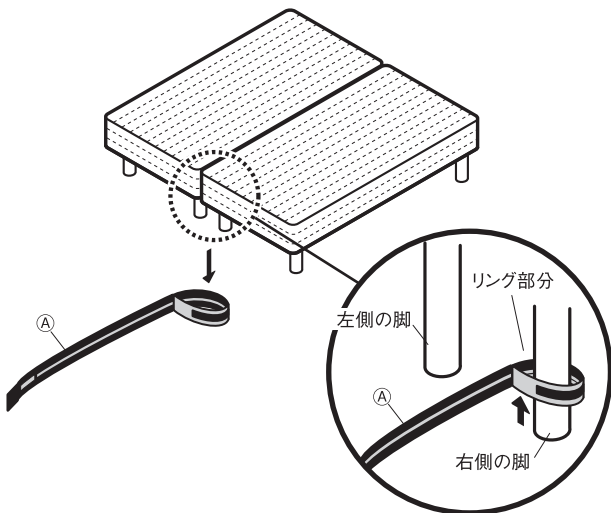
(完成図)



1 組み立て済みの脚付マットレス本体2台を、すき間がないように並べて置きます。
 ※脚付マットレスは、取り付け後の移動を最小限にするため、設置前に位置・方向を確認し、設置したい場所の近くで組み立てを行ってください。

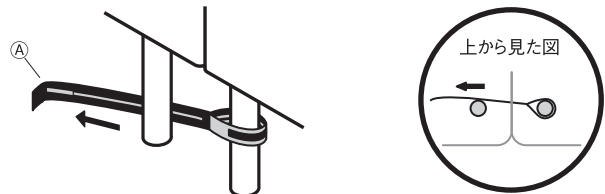


2 ④連結用ベルトのリング部分を、取り付ける2本のうちの片方(右側)の脚を持ち上げて通してください。

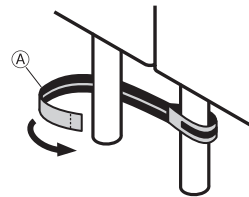


3 下記の手順で、④連結用ベルトを取り付けます。

① ④連結用ベルトを左手向こう側にゆるみがないよう伸ばしながら引っ張ります。

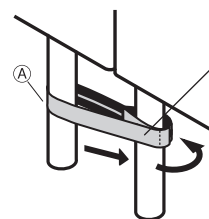


② そのまま、ベルトの先端を左側の脚前方に引きます。



お願い ベルトが床やマットレスと水平になるように取り付けてください。

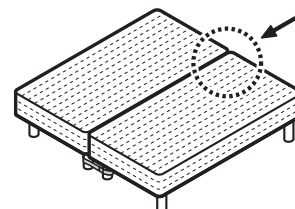
③ 面ファスナー同士を、しっかり貼り合わせてください。



なるべく脚の高い位置で止まるように貼り付ける。

お願い 木製脚/スチール脚(別売り)5cmに取り付ける場合、床面に面ファスナーが触れないようにご注意ください。脚の高さとベルトの幅が同サイズのため床面側に接触しやすく、キズつけたり、カーペットなどに面ファスナーが貼りつくおそれがあります。

4 もう一方の脚も、③と同じ手順でベルトを取り付けて完成です。



④連結用ベルト取り付け時に本体を持ち上げる際は、手や指をはさまないようにしてください。

