

DIVANCO SOFA・Round

取扱説明書

この度は本商品をお買い上げいただき、誠にありがとうございます。
ご使用前に本書をよくお読みいただき、内容を理解した上で、正しく
お使いください。
また、本書はいつでも確認できるように大切に保管してください。

もくじ	ページ
重要なお知らせ	1~3
パーツリストと各部の名称	3
ご使用方法	3
お手入れ方法	4
ご使用に際して	4
製品仕様	5
お問い合わせ先	5

2023年8月10日

重要なお知らせ（安全上のご注意）

必ずお守りください。

本書には、お使いになる方や他の人への危害と財産への損害を未然に防ぎ、安全に正しくお使いいただくために、重要な内容を記載しています。

次の内容（表示・図記号）をよく理解してから本文をお読みにになり、記載事項をお守りください。

●表示の説明

誤った使い方をしたときに生じる危害や損害の程度を区分して説明しています。

**警告**

使用者が死亡または重傷（※1）を負うことが想定される内容です。

**注意**

使用者が傷害（※2）を負うことや物的損害（※3）が発生することが想定される内容です。

●図記号の説明

お守りいただく内容を次の図記号で説明しています。（次は図記号の例です。）



してはいけない「禁止」の内容です。



実行しなければならない内容です。

※1 重傷とは、失明やケガ、やけど、骨折、中毒、感電などで後遺症が残るもの及び治療に入院、長期の通院を要するものをさします。

※2 傷害とは治療や入院や長期の通院を要しない、ケガ、やけどをさします。

※3 物的損害とは、家屋、家財にかかわる拡大損害をさします。

重要なお知らせ（安全上のご注意）

必ずお守りください。

警告



禁止

- 不要になった包装資材はすぐに処分するなど、お子さまの手の届く所に置かないでください。頭からかぶるなどしたときに、口や鼻をふさぎ、窒息するおそれがあります。
- 乳幼児を寝かさなないでください。床への落下や窒息の原因になることがあります。
- 保護者の目の届かないところで、お子さまだけでは使用させないでください。
- 座面の上には立ったり、飛び跳ねたり、踏み台代わりに使用したりしないでください。バランスを崩し転倒したり、商品の破損によりケガをする原因となります。
- 座った状態で商品を傾けるなど不安定な状態では使用しないでください。転倒や商品の破損によりケガをしたり、床をキズつける原因になります。
- 座面に浅く腰掛けしないでください。転倒してケガをする原因となります。
- 座面以外には座らないでください。思わぬケガの原因となります。
- 破損、変形した状態では使用しないでください。思わぬケガをする原因となります。
- 本来の用途以外では使用しないでください。思わぬ事故やケガの原因となります。
- ストーブなど引火するおそれのあるものを近くに置かないでください。火災の原因になります。
- タバコの火などを商品に落とさないでください。火災の原因になります。
- 商品の脚で電化製品の電源コードを踏まないでください。コードが破損し、感電や火災の原因になることがあります。
- 修理や改造はしないでください。製品の強度が弱くなり、ケガをする原因となります。

注意



禁止

- 多湿な場所（目安：湿度70%以上でかつ室温20℃以上）で長期間設置はしないでください。カビやダニなどが発生し、健康を害することがあります。
- 壁から少し離して設置してください。（目安：10cm程度）。風通しが悪くて空気が滞留したり、壁側の結露や外気の影響でカビが発生しやすくなり、健康を害することがあります。また、壁に直接接触していると、壁紙が変色するおそれがあります。
- 製品の周辺、または上部に物を置かないでください。落下しケガの原因になることがあります。
- 移動する際は、大人2人以上で移動させてください。1人で無理に移動させるとケガや商品の破損、また床をキズつける原因となります。
- ストーブやエアコンなどの熱や風を商品に直接あてないでください。反りやゆがみ、割れ、変色などの原因になります。



行う

- 使い始めるときは、室内の換気を十分にしてください。木材の接着剤などに含まれるホルムアルデヒドが残っている可能性があり、化学物質に敏感な体質の方や乳幼児などアレルギー症状を起こすことがあります。
- 使用時は脚の裏側にフェルトなどの保護材を貼るか、敷物を敷くなどしてご使用ください。そのまま使用すると、床面をキズつける場合があります。また、クッションフロアなどの場合は脚部の素材とクッションフロアの反応により変色することがあります。

お願い（その他 注意）

- 高温多湿や乾燥した場所で長時間設置はしないでください。商品の反りやゆがみ、割れや変色などが生じる原因となります。
- 直射日光のあたる部屋へ設置する場合はカーテンなどを利用し、直接日光が当たらないようにしてください。反りやゆがみ、割れ、変色などの原因になります。

重要なお知らせ（安全上のご注意）

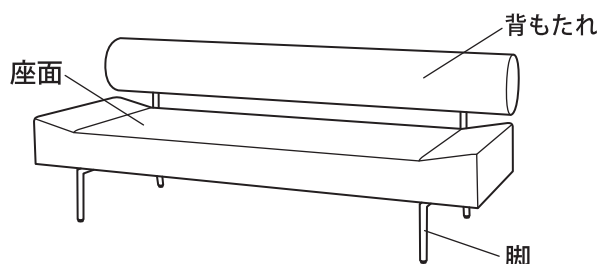
必ずお守りください。（つづき）

お願い（その他 注意）

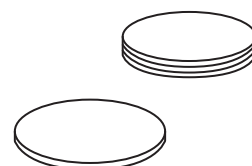
- シンナーなどの有機溶剤や漂白剤などの薬剤でお手入れしないでください。変色や変形の原因となります。
- 化学雑巾を長時間接触させたままにしないでください。変色したり塗装がはげる原因となります。
- 平らで安定した場所に設置してください。不安定な場所での使用は、商品がゆがんだり、破損の原因になることがあります。
- 廃棄の際は、居住地域自治体のルールに従い、処分してください。

パーツリストと各部の名称

① 本体 × 1



② フェルト × 4



ご使用方法

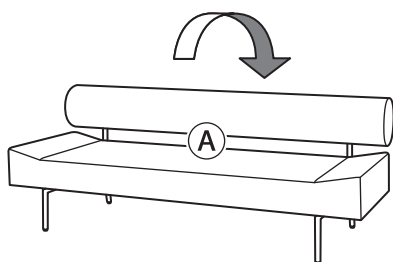
ご使用前に必ずお読みください。



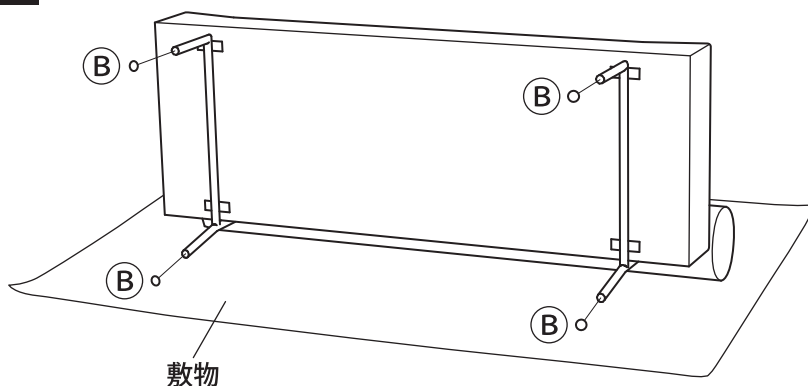
注意

- 床面保護のため、必要に応じて②フェルトを脚の裏面に貼ってください。
- 作業に十分な場所を確保し、敷物等を敷いて床や既存の家具にキズがつかないように注意してください。
- ①本体を反転する際は必ず2人以上で行ってください。
- フェルトを貼る前に、ほこりなどの付着物をふき取ってください。貼った後は全体をしっかり押さえて、ムラなく接着してください。
- 凹凸や継ぎ目などの段差がある床面では使用しないでください。フェルトがはがれて、床面を汚したり、キズつけたりする原因となります。

1



2



お手入れ方法

張り材（ファブリック）のお手入れ

- 表面のチリやホコリはブラッシングや掃除機（弱設定）で取り除いてください。
- コーヒー・お酒などをこぼした時はすみやかに拭き取ってください。
その後乾かないうちに、ぬるま湯を使って3-5%程度に薄めた中性洗剤に柔らかい布を浸し、よく絞って表面をたたくように拭き取ってください。さらに水を浸した布で洗剤をよく拭き取り、自然乾燥してください。

張り材（合成皮革）のお手入れ

- 通常のお手入れは柔らかい布で乾拭きしてください。
- 汗・アルコール・整髪料・洗剤などが付着した場合や、水で濡れた状態でそのまま放置しないでください。表面が変色したり、べたつきやひび割れなどの劣化が発生する原因となります。
柔らかい布で水拭きし、乾いた布で水分と共にしっかり拭き取ってください。

金属部のお手入れ

- 通常のお手入れは柔らかい布で乾拭きしてください。
- 汚れが落ちにくい時は、薄めた中性洗剤を浸した布で汚れを落とし、その後、水拭きして洗剤をよく拭き取ってください。次に柔らかい布で乾拭きした後、自然乾燥させてください。

ご使用に際して

ホルムアルデヒドの対策について

- ホルムアルデヒドとは
ホルムアルデヒドは、シックハウス症候群の原因物質の一つといわれています。常温で気化する無色で刺激臭のある化学物質で、家具はもとより建築資材、壁紙を貼る接着剤などに含まれています。少しずつ放散されるためホルムアルデヒドに汚染された室内に長時間いると目がチカチカしたり、喉に不快な刺激を感じたりすることがあります。濃度が高いと呼吸困難を起こす場合もあります。
- お部屋の換気をしてください。



注意

家具の設置の際は、室内の換気を十分にしてください。
化学物質に敏感な体質の方や乳幼児などアレルギー症状を起こすことがあります。

ホルムアルデヒドは空気中に放散されやすいので、普段からこまめに室内の換気を行うようにしてください。複数の家具を同時に設置した場合は特に窓をできるだけ広く開け、十分な換気を行ってください。室内の温度が高くなると、ホルムアルデヒドは多く放散される傾向がありますので、夏季に室内を長時間閉め切っている場合は特に換気をするようご注意ください。換気効率を上げるために、複数の窓を開けたり、サーキュレーター、換気扇、扇風機の利用をおすすめします。

- 化学物質に敏感な体質のお客様へ
ホルムアルデヒドに限らず、シックハウス症候群に該当する化学物質は許容量に個人差があります。よって、室内濃度指針値（健康上望ましいとされるホルムアルデヒドの室内濃度値）以下の濃度であっても反応する体質の方もいらっしゃいます。現段階のイデーの家具におきましてもホルムアルデヒド放散量の少ない材料を極力使用しておりますが、まったく放散されないわけではありませんので、ご注意ください。アレルギー症状が起きた際は、医師にご相談される事をおすすめします。

保守点検

- 各部にゆるみやぐらつきがないか定期的に点検し、異常が見られたら使用を中止してください。
商品の破損やケガの原因となります。
- 害虫を発見した場合は、直ちに殺虫や防虫処理をしてください。放置すると虫害が拡大するおそれがあります。

製品仕様

品名	DIVANCO SOFA・Round
製品寸法	幅 1800mm × 奥行 780mm × 高さ 690mm (座面の高さ 380mm)
製品重量	約 32 kg
用途	ソファ (2～3人用)
材質	構造部材 本体：積層材 / 天然木 脚部：金属 (鋼) 表面加工 脚部：エポキシポリエステル樹脂塗装 張り材 背 (ネイビー)：ポリエステル 背 (ブラック)：合成皮革 座：ポリエステル クッション材：ウレタンフォーム
原産国	中国

お問い合わせ先

商品のお問い合わせは、お買い上げの販売店もしくは下記お客様相談室までご連絡ください。

お客様相談室でんわ
 0120-14-6404

株式会社 良品計画