

MUJI 無印良品

Retain for Future Reference

COVER FOR SOFA BENCH / OTTOMAN

User Guide

Thank you for your purchase. Read this User Guide before use to ensure correct use of the product. Please store this guide in an easily accessible place for future reference.

11 November 2019

Specifications

Product Name	COVER FOR SOFA BENCH / OTTOMAN
Specifications	Refer to the quality label.
Usage	Cover for Sofa Bench / Ottoman
Country of Origin	Vietnam

Directions for Use

Disposal
 • To dispose of the product, follow the rules implemented by your local government.

Care Instructions

- Refer to the User Guide provided with Sofa Bench / Ottoman (sold separately) and the quality label sewn into the cover.

Contact Information

For inquiries regarding the product, contact the store of purchase.

MUJI 無印良品

保存用

ソファベンチ・オットマン用カバー

取扱説明書

この度は本商品をお買い上げいただき、誠にありがとうございます。ご使用前に本書をよくお読みいただき、内容を理解した上で正しくお使いください。また、本書はいつでも確認できるように大切に保管してください。

2019年11月11日

製品仕様

品名	ソファベンチ・オットマン用カバー
製品仕様	品質表示ラベルに記載
用途	ソファベンチ・オットマン用カバー
原産国	ベトナム

ご使用方法

廃棄について
 ●廃棄の際は、居住地域自治体のルールに従い、処分ください。

お手入れ方法

- ソファベンチ・オットマン本体（別売）に付属の組立・取扱説明書及びカバーに縫いつけの品質表示ラベルを参照してください。

お問い合わせ先

商品のお問い合わせは、お買い上げの販売店もしくは下記お客様室までご連絡ください。

株式会社 良品計画

〒170-8424
 東京都豊島区東池袋 4-26-3

お客様室でんわ

0120-14-6404

Important Information (Safety Advice)

The warnings and cautions indicated here are intended to prevent injury or damage to the user, other people or their property. These instructions must be followed.

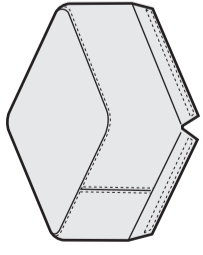
⚠ Warning Hazards that may lead to death or serious injury

- Do not leave unnecessary packaging materials within reach of small children. Small children may accidentally pull them over their heads and cover their mouths and/or noses, causing suffocation.
- Do not place near a heat source such as a heater. Doing so may cause fire.
- Do not drop a lit cigarette, etc. onto the ottoman and the cover. Doing so may cause fire.

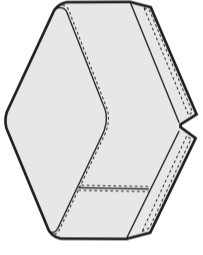
⚠ Note (Other Cautions)

- Do not expose to direct sunlight and lighting, or heat or air from appliances such as a heater and air conditioner. Doing so may cause discolouration, etc.
- Colour may transfer from dark-coloured products due to strong friction during use. Note that colour transfer or discolouration may occur if the product is used when wet from sweat, etc.

Parts

Part No.	①
Part Name	Ottoman Cover
Shape	
Quantity	1

パーツリスト

パーツNo.	①
パーツ名	本体用カバー
形状	
数量	1

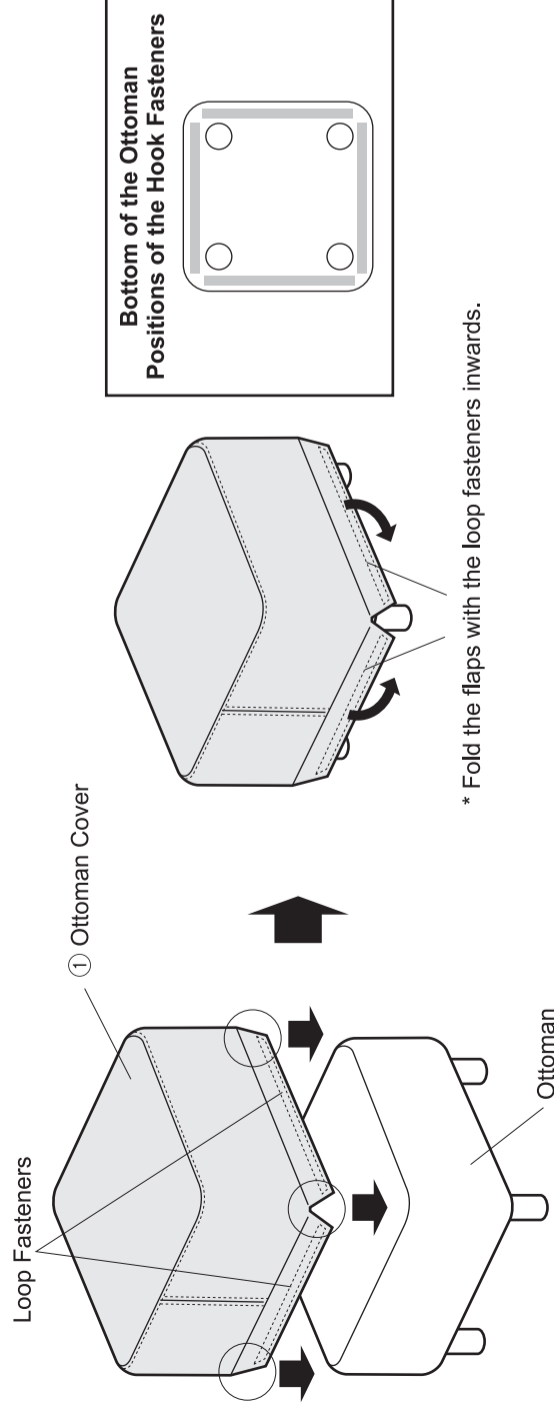
Instructions

- The cover is designed to fit tight with the ottoman to ensure perfect fit. For this reason, you may feel that the cover is too tight when putting it on the ottoman (especially after the cover is washed or dry cleaned). Therefore, make sure to follow the steps below.
- The cover will not fit perfectly if only one side is pulled down. Furthermore, the seams and stitching may be damaged if excessive force is applied to the cover. To avoid these situations, pull down slowly and gradually.
- Be careful not to get your hands caught in the cover when putting it on the ottoman, as the corners of the ottoman are hard.
- Be careful not to scratch or damage the floor and walls during the procedure.
- Be careful not to get your sweater or other clothes caught on the hook-and-loop fasteners when putting on/removing the cover. The hook-and-loop fasteners may damage the clothes.

⚠ 注意

- カバーは装着時に本体とのフィット感を持たせるために、カバーサイズにゆとりはありません。そのため、装着はきつく感じられる場合があります（特にクリーニング後）ので、以下の**1**、**2**を参考にしてください。
- 一部だけをかたよって下げますと残りの部分が装着できなくなります。また、カバーに強い力を加えますと、縫製部分が破損するおそれがありますので、少しずつ下にずらすように装着してください。
- 本体の四隅は硬いため、装着時はカバーに手をはさまれないようご注意ください。
- 本体とオットマンカバーが床や壁へ接触しないように注意してください。キズや破損が発生するおそれがあります。
- カバーの装着および取りはずし時は、セーターなどの衣類が面ファスナーにつかかないようご注意ください。面ファスナーによって衣類がキズつくことがあります。

- 1 Place ① ottoman cover over the ottoman. Then, gradually and evenly pull down the entire hem to fit the cover to the shape of the ottoman.



* Fold the flaps with the loop fasteners inwards.

- 2 After putting the cover on, attach the loop fasteners on the cover to the hook fasteners on the bottom of the ottoman. Finally, adjust entire shape of the cover.

⚠ 警告 死亡や重傷などに結びつくおそれのあるもの

- 不要になった梱包材は幼児の手の届くところに置かないでください。頭からかぶるなどしたときに口や鼻をふさぎ窒息するおそれがあります。
- ストーブなど引火するおそれがあるものを近くに置かないでください。火災の原因となります。
- 本体やオットマン用カバーの上に、タバコの火などを落とさないでください。火事の原因となります。

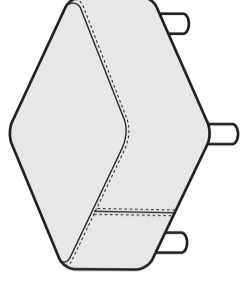
重要なお知らせ(安全上のご注意)

ここで示した警告・注意事項はお使いになる方や他人への危害や損害を未然に防ぐためのものです。必ずお守りください。

お願い(その他 注意)

- 直射日光や照明、ストーブやエアコンなどの熱や風を商品に直接あてないでください。変色などの原因となります。
- 濃色製品は使用中の強い摩擦により色移りすることがあります。汗などで濡れた状態で使用すると色移りや変色することがありますので、ご注意ください。

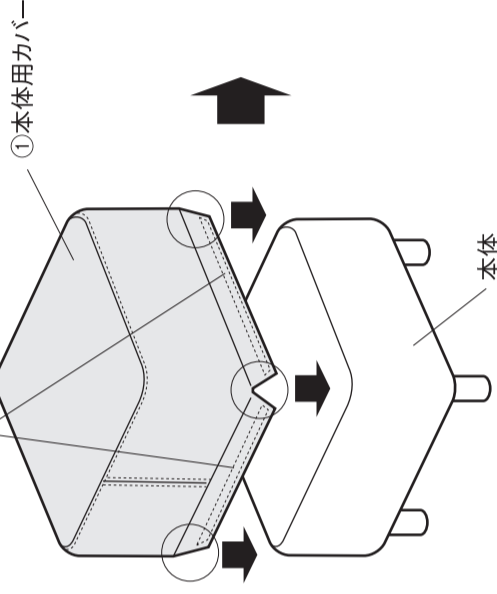
完成図



1

本体に①本体用カバーをかぶせます。その際、本体の形とカバーの形が合うようにカバーの裾全体を均等に少しづつ下げながら装着してください。

面ファスナー部分



※面ファスナー部分を裏面に折り込んでください。

2

装着後、本体裏の面ファスナー部分にカバーの面ファスナーを貼り合せてください。最後に全体の形を整えてください。

沙发长凳/搁脚凳用沙发套

使用说明书

本次承蒙惠购本商品，在此深表感谢。
使用前请仔细阅读本说明书，并在对内容充分理解的基础上再正确使用。
此外，请妥善保管本说明书，以备随时进行确认。

2019年11月11日

产品名称	沙发长凳/ 搁脚凳用沙发套
产品规格	记载于品质标志标签
用途	沙发长凳/ 搁脚凳用沙发套
原产国	越南

使用方法

关于报废

●报废时，请按照各地区规定的方式进行处理。

保养方法

●请参考沙发长凳/搁脚凳主体(另售)附带的组装/使用说明书及缝在沙发套上的品质标志标签。

联系方式

商品相关咨询，请联系购买商品的销售店。

销售商：
无印良品(上海)商业有限公司
地址：上海市静安区南京西路1601号35楼
3501-3508室(邮编200040)
电话：021-63756677
www.muji.com

重要通知(安全注意事项)

说明书中记述的警告、注意事项，是为了防止使用者或他人遭受危害或物质损失的内容。请务必遵守。

⊘ 不得执行的“禁止”内容。

警告 可能导致使用者死亡或重伤的内容



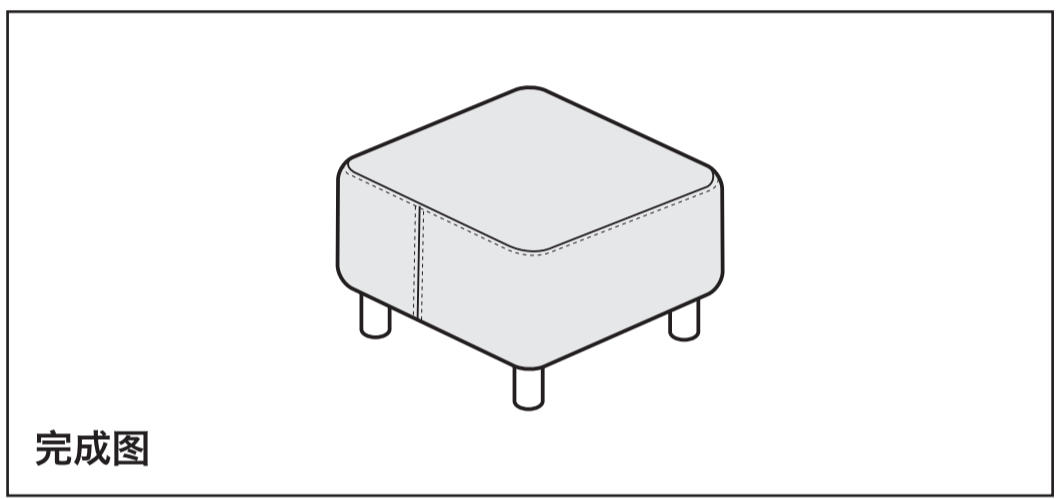
- 多余的包装材料请勿置于婴幼儿可触及处。如果将包装材料套在头上，可能会被堵住口鼻导致窒息的危险。
- 请勿放置于火炉等火源附近。否则可能引起火灾。
- 请勿使烟灰等掉落于主体或沙发套上。否则可能引起火灾。

请求 (其他 注意事项)

- 请避免阳光或灯光直射，请勿使火炉、空调等冷暖设备的热气或风直吹到产品。否则可能出现产品变色等情况。
- 深颜色的产品在使用过程中可能会因强烈摩擦而发生串色。在被汗水等沾湿的情况下使用，可能会导致发生串色或变色，敬请注意。

配件清单

配件编号	①
配件名称	主体用套
形状	
数量	1

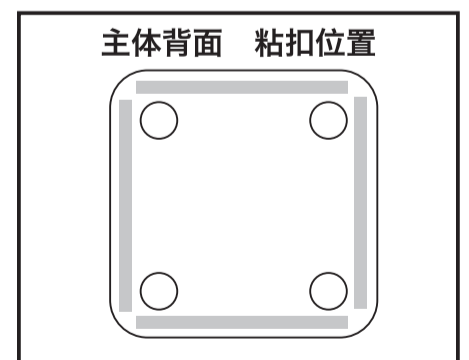
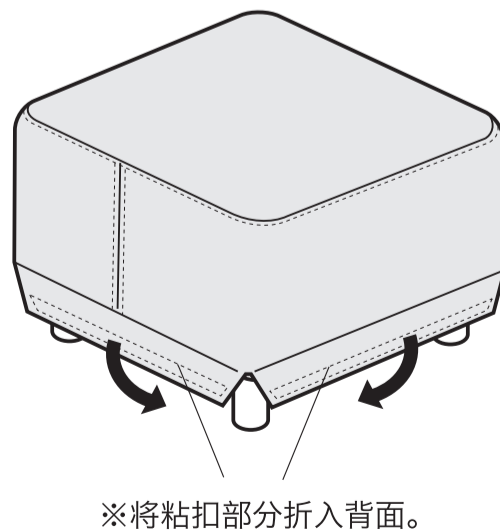
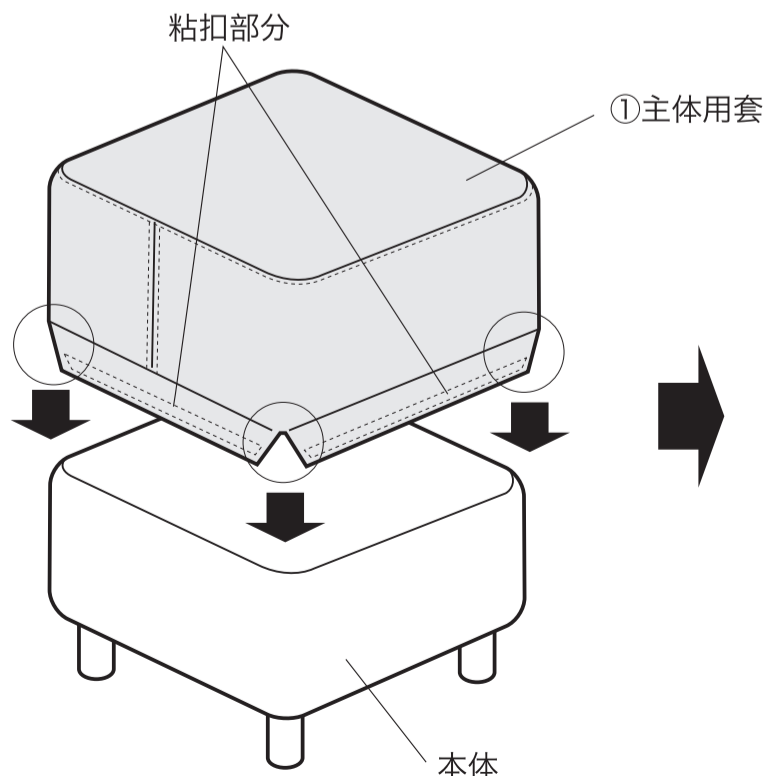


安装方法



- 沙发套尺寸设定得较紧，以使安装后沙发套与主体贴合紧密。因此，安装时（尤其在洗涤后）可能会感觉紧绷，请参考以下步骤**1**与**2**进行安装。
- 如果在局部倾斜的状态下下拉，剩余部分将无法顺利安装。此外，如果过度用力会导致缝口破裂，请均等地逐渐往下拉。
- 由于主体的四角比较坚硬，安装时请小心被夹住手。
- 请勿使主体或沙发套接触地面或墙壁。否则可能导致产品损伤或破损。
- 安装或拆卸沙发套时，请注意勿使粘扣接触毛衣等衣物。否则可能造成衣物损伤。

1 将①主体用套罩于主体。此时，配合主体的形状将沙发套的下摆四边均等地逐渐下拉。



2 安装完成后，使用粘扣将沙发套固定于主体背面。最后调整整体的形状。