

スチールベッドフレーム

組立・取扱説明書

この度は本製品をお買い上げいただき、誠にありがとうございます。
ご使用前に本書をよくお読みいただき、内容を理解した上で正しく組み立て、正しくお使いください。
また、本書はいつでも確認できるように大切に保管してください。

もくじ	ページ
重要なお知らせ（安全上のご注意）	2～3
パーツリスト	4
各部の名称	4
組立方法	4～5
ご使用方法	6
お手入れ方法	7
製品仕様	7
お問い合わせ先	7

重要なお知らせ (安全上のご注意)

必ずお守りください。

本書には、お使いになる方や他の人への危害と財産への損害を未然に防ぎ、安全に正しくお使いいただくために、重要な内容を記載しています。

次の内容（表示・図記号）をよく理解してから本文をお読みになり、記載事項をお守りください。

●表示の説明

誤った使い方をしたときに生じる危害や損害の程度を区分して説明しています。



警告

使用者が死亡または重傷(※1)を負うことが想定される内容です。



注意

使用者が傷害(※2)を負うことや物的損害(※3)が発生することが想定される内容です。

●図記号の説明

お守りいただく内容を次の図記号で説明しています。(次は図記号の例です。)



してはいけない「禁止」の内容です。



実行しなければならない内容です。

※1 重傷とは、失明やケガ、やけど、骨折、中毒、感電などで後遺症が残るもの及び、治療に入院、長期の通院を要するものをさします。

※2 傷害とは、治療や入院や長期の通院を要しない、ケガ、やけどをさします。

※3 物的損害とは、家屋、家財にかかわる拡大損害をさします。

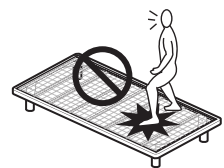
警告



禁止

●乳幼児を寝かさなさいでください。床へ落下したり、窒息の原因となる場合があります。

●一部に片寄る過度な荷重は加えないでください。部材の破損の原因となり、ケガをするおそれがあります。



●ベッドの上で立ったり、飛びはねたりしないでください。転倒や破損、ケガをするおそれがあります。

●ワイヤーの上に直接腰かけたり、乗ったりしないでください。すきまに足をはさんだり、ワイヤーが折れたりしてケガをするおそれがあります。

●製品で電化製品の電源コードを踏まないでください。コードが破損し、感電や火災の原因となります。

●ストーブなど引火するおそれのある物を近くに置かないでください。火災の原因になります。

●不要になった梱包材は、幼児の手の届くところに置かないでください。頭からかぶるなどしたときに、口や鼻をふさぎ、窒息するおそれがあります。



行う

●このベッドにはベッド用マットレス（スプリングマットレス、ポケットコイルスプリングマットレスなど）を置き、使用してください。敷布団、ベッド用ではないマットレスは、ベッドが破損し、ケガをするおそれがあります。




注意



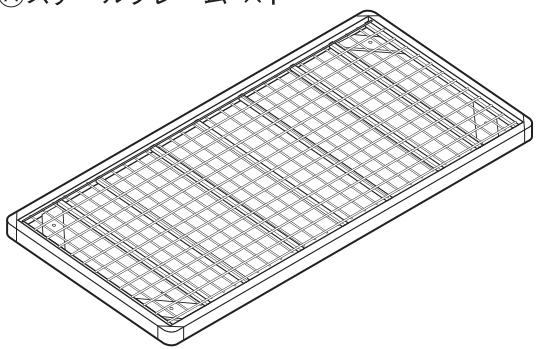
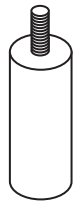

禁止

●無印良品の木製脚／スチール脚（別売り）以外は取り付けしないでください。転倒や破損、ケガをするおそれがあります。

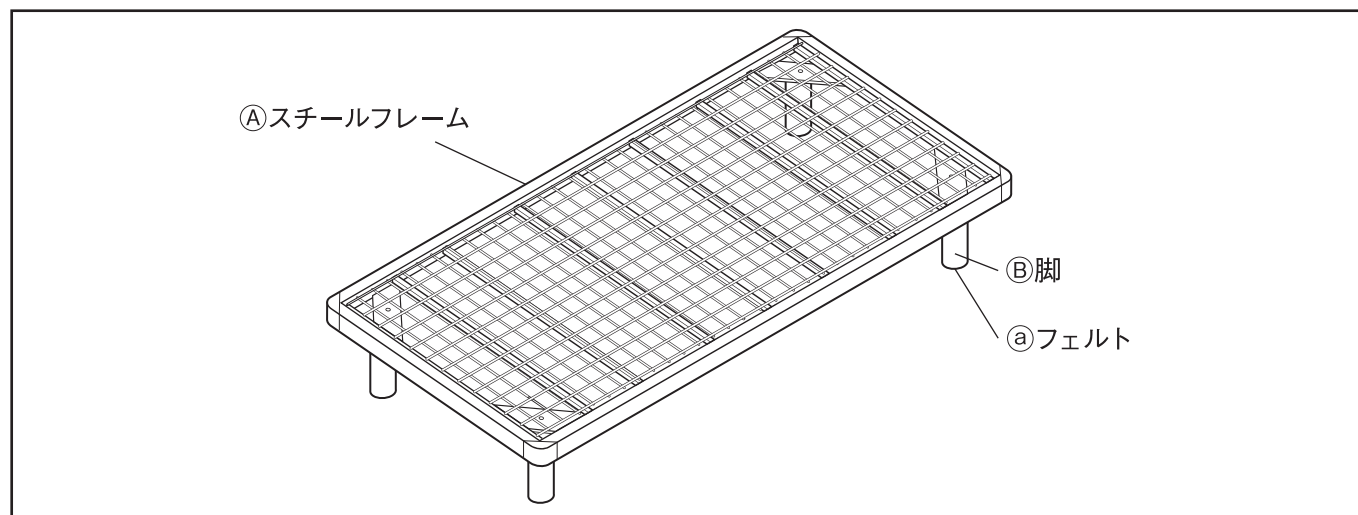
※この製品には床下 20 cm タイプ（木製脚・ナチュラル）が付属されていますが、無印良品の木製脚／スチール脚（別売り）にも取り替え可能です。

 注意 (つづき)	
 禁止	<ul style="list-style-type: none"> ● 組み立てが不完全なまま使用しないでください。固定部分がはずれてケガの原因になることがあります。 ● 修理や改造はしないでください。製品の強度が弱くなり、ケガをするおそれがあります。 ● 規定を超える人数では使用しないでください。破損してケガをするおそれがあります。(詳しくは製品仕様をご確認ください。) ● 指定の用途以外で使用しないでください。破損してケガをするおそれがあります。 ● 本体の周辺に転倒しやすい家具やインテリアを置かないでください。転倒や破損、ケガをするおそれがあります。 ● 屋外では使用しないでください。変形や著しい劣化が起こり、ケガをする原因となります。
 行う	<ul style="list-style-type: none"> ● 直射日光の当たる場所でのご使用は出来る限りお避けください。どうしても直射日光が当たる場合は、カーテンなどで出来る限り避けてご使用ください。 ● 本体が破損した場合、直ちに使用を中止してください。破損したまま使用すると、ケガをするおそれがあります。 ● 脚にゆるみやグラつきがないか定期的に点検し、ゆるんでいたらしっかり締め直してください。ケガや製品の破損、床面へのキズ防止になります。 ● 直射日光や冷暖房器具などの熱や風が製品に直接当たらないようにしてください。反りやゆがみ、割れ、変色などの原因になります。 ● 小さなお子さまのいるご家庭では角部に市販の保護材を使用してください。転倒などした場合に、ケガを防いでくれます。 ● 組み立ては、大人2人以上で行ってください。1人で作業すると、転倒や破損、ケガをしたり、床をキズつける原因となります。 ● 床面がフローリングなどやわらかい床の場合、カーペットなどを敷いて床材を保護してください。床の凹み、キズの防止になります。 ● 平らで安定した場所に設置してください。不安定な場所での使用は、製品のゆがみ、破損の原因になることがあります。


パーツリスト

<p>① スチールフレーム ×1</p> 	<p>② 脚 ×4</p> 	<p>フィッティングパーツ</p> <p>③ フェルト ×4</p> 
--	---	--

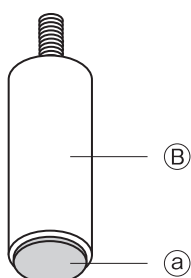
各部の名称




組立方法

 注意	<ul style="list-style-type: none"> ❗ 組み立ては、大人2人以上で行ってください。1人で作業すると、転倒や破損、ケガをしたり、床をキズつける原因となります。 ❗ 組み立て時は、組み立てに必要なスペースを十分に確保し、敷物を敷いてください。床や既存の家具のキズ防止になります。 ❗ 組み立て後の移動を避けるため、なるべく設置位置の近くで行ってください。
--	---

1 ②脚に③を貼ってください。



 注意	<ul style="list-style-type: none"> ❗ フローリングの床、たたみでのご使用の際は床面のキズ防止の為、脚の底に付属の③を貼ってご使用ください。
--	--

お願い <small>(その他 注意)</small>	<p>貼る前に貼る面のほこりなどの付着物をふき取ってください。付着物があると粘着力が低下します。</p> <p>貼った後は全体をしっかりと押さえて、ムラなく接着してください。</p>
---------------------------------------	---

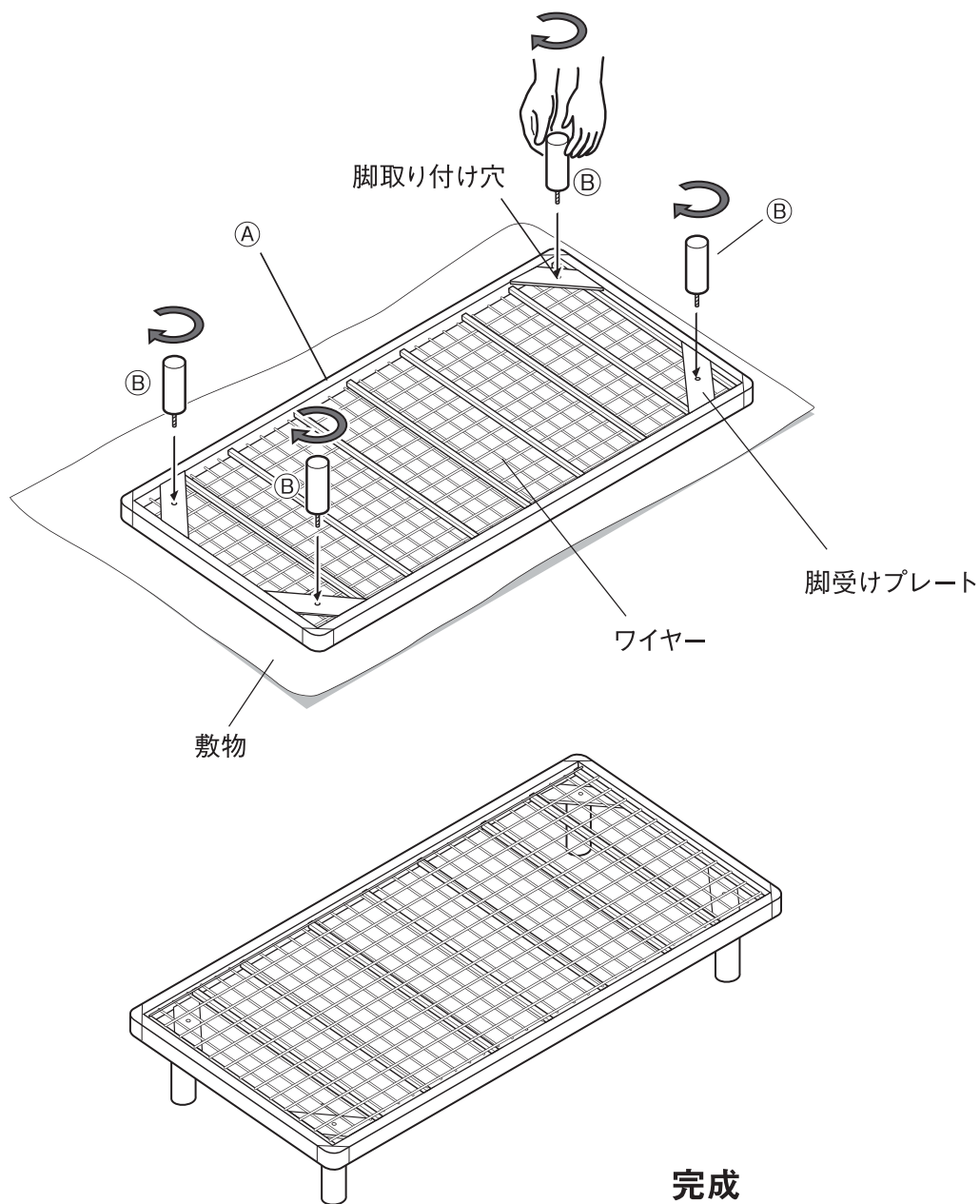
組立方法 (つづき)

2

図の様に①A スチールフレームを裏返しにして、両手で②B 脚を支えながら、脚取り付け穴に垂直にまっすぐ入るよう回して取り付けてください。

お願い
(その他 注意)


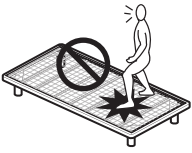

②B 脚は脚受けプレートに対して、斜めに取り付けないでください。ネジがつぶれて破損する原因となります。



この製品には床下 20 cm タイプ (木製脚・ナチュラル) が付属されていますが、無印良品の下記の製品 (別売り) であれば取り替え可能です。

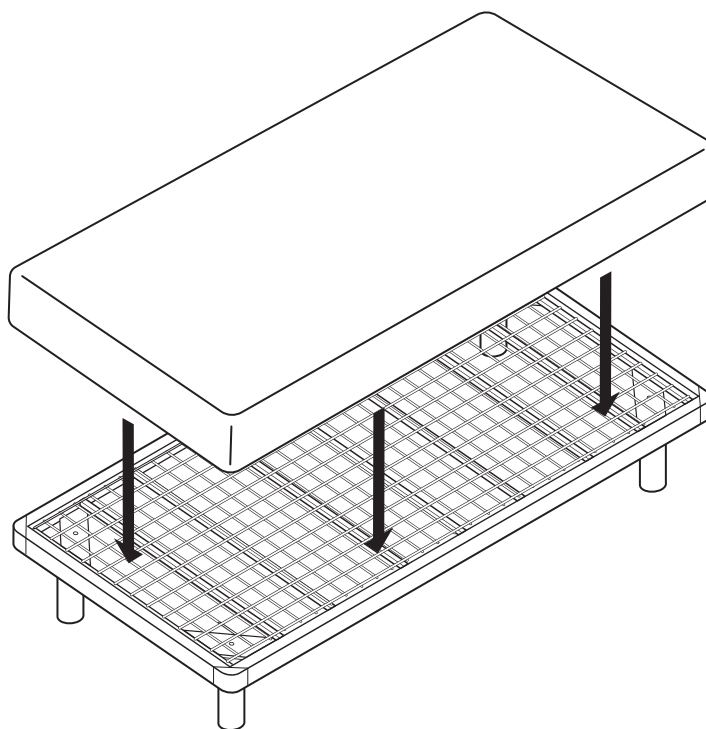
取り替え可能な脚	木製脚 ナチュラル	木製脚 ブラウン	スチール脚 黒
床下 5 cm タイプ	82579703	82579710	82583076
床下 10 cm タイプ	02528867	02528874	02528881
床下 12 cm タイプ	02529406	02529413	02528898
床下 20 cm タイプ	-	02529437	02528904
床下 26 cm タイプ	02529444	02528041	02528911

ご使用方法

 <p>警告</p>	<p>⊘ ベッドの上で立ったり、飛びはねたりしないでください。転倒や破損、ケガをするおそれがあります。</p> <p>⊘ ワイヤーの上に直接腰かけたり、乗ったりしないでください。すきまに足をはさんだり、ワイヤーが折れたりしてケガをするおそれがあります。</p>	
 <p>注意</p>	<p>❗ マットレスはシングルサイズをご使用ください。スチールフレームからはみ出るサイズのマットレスをご使用になると、転落などでケガをするおそれがあります。</p>	

マットレスの置き方

- ベッド用のマットレスを上に乗せて使用ください。



移動について

〈組み立てた状態で動かす場合〉

- 移動させる際は、大人2人以上で、必ずスチールフレームの下に両手を掛け、床面を引きずらないように持ち上げて運んでください。床や既存の家具のキズ防止になります。

〈引越しなどで運ぶ場合〉

- 移動をする際は、組み立て前の状態に戻してから運んでください。ケガや製品の破損、床面がキズがつくおそれがあります。

廃棄について

- 廃棄の際は、居住地域の自治体のルールに従い、処分してください。

お手入れ方法

マットレスのお手入れ

- マットレスに指定のお手入れ方法がある場合は、その方法に従ってください。
指定のお手入れ方法がない場合でも、マットレスを長持ちさせるために、3～4ヶ月に1回、上下または裏表を入れ替えると、より長持ちします。(マットレスによっては裏側は使用できないものがありますのでご確認ください。また、6ヶ月もしくは12ヶ月に1度は日光に当ててください。カビ、ダニが発生しにくくするために重要です。

保守・点検

- 破損や変形した状態では使用しないでください。
- 脚にゆるみやグラつきがないか定期的に点検し、ゆるんでいたらしっかり締め直してください。ケガや製品の破損、床面へのキズ防止になります。
- 害虫を発見した場合は、直ちに殺虫や防虫処理をしてください。放置すると虫害が拡大するおそれがあります。

金属部のお手入れ

- 通常のお手入れはやわらかい布で乾ぶきしてください。
- 汚れのひどい時は、3～5%に薄めた中性洗剤を浸した布で汚れを落とし、その後、水で浸した布で洗剤分をよくふき取ってください。次に乾いた布で軽くふいた後、自然乾燥させてください。

製品仕様

品名	スチールベッドフレーム
規格	シングル
J A N	4550344904978
製品寸法	幅960×奥行1940×高さ250 mm
製品重量	約 15 kg
用途	ベッドフレーム (1人用)
材質	スチールフレーム : 金属 (鋼) 脚 : 天然木 (ラバーウッド) 表面加工 : スチールフレーム エポキシポリエステル粉体塗装 脚部 ラッカー塗装
原産国	マレーシア

お問い合わせ先


製品のお問い合わせは、お買い上げの販売店もしくは下記お客様相談室までご連絡ください。

株式会社 良品計画

〒170-8424

東京都豊島区東池袋 4-26-3

お客様相談室でんわ

 0120-14-6404

S1Y71108